

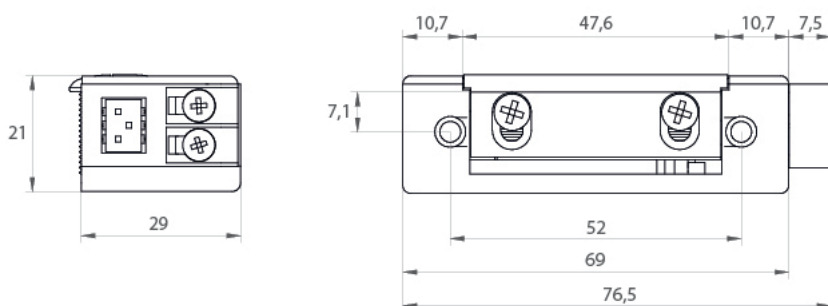
# E-Strike A1



## CARACTERÍSTICAS

- Reducidas dimensiones. Ancho: 21mm.
- Ideal para puertas de madera y de herrería de acero.
- Simétrico y reversible. Válido para su instalación en puertas a izquierda o a derecha y en interior o exterior de la puerta.
- Pestillo ajustable.
- Voltaje: 8-14V AC/DC
- Resistencia de cierre (presión máxima): 3.500 N
- Fuerza dinámica de cierre (impacto de la puerta): 4.400 N
- Durabilidad (ciclos sin precarga): 200.000
- Producto conforme a la norma EN14846
- Funciones disponibles: estándar, estándar con palanca de desbloqueo, automático, automático con palanca de desbloqueo, automático interno y automático interno con palanca de desbloqueo.
- Disponible con o sin frente. Frentes cortos y largos, acabados en gris e inox.

## DIMENSIONES



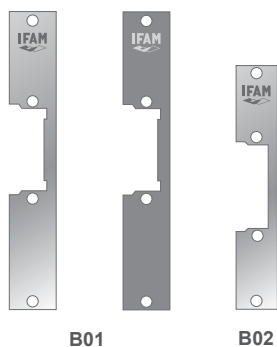
# E-Strike A1

## REFERENCIAS

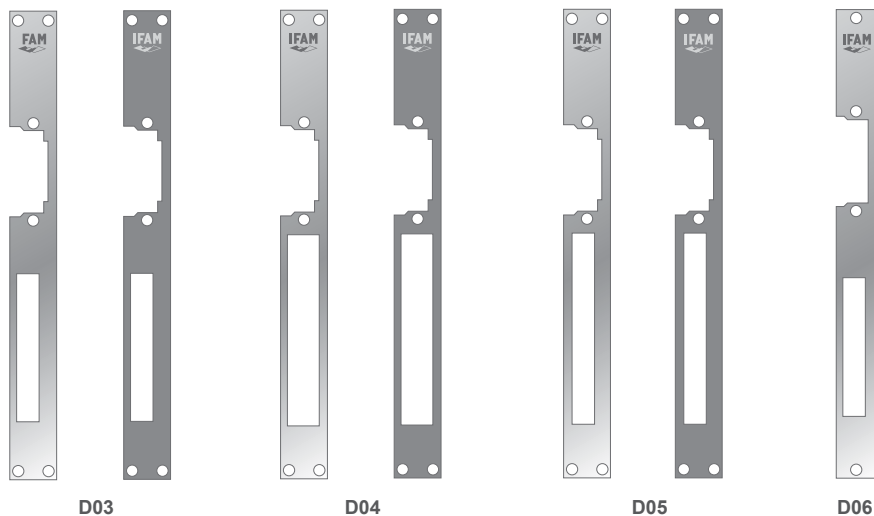
Ref.	Estandar	Estandar palanca desbloqueo	Automático	Automático palanca desbloq.	Automático interno	Automático int. palanca	Frente*	Acabado frente	Ref.	Estandar	Estandar palanca desbloqueo	Automático	Automático palanca desbloq.	Automático interno	Automático int. palanca	Frente*	Acabado frente
A1A1AN0000	X								A1D1ANB01S				X			C	■
A1B1AN0000		X							A1A1AND04G	X						L	■
A1C1AN0000			X						A1B1AND04G		X					L	■
A1D1AN0000				X					A1C1AND04G			X				L	■
A1A1ANB01G	X						C	■	A1D1AND04G				X			L	■
A1B1ANB01G		X					C	■	A1A1AND04S	X						L	■
A1C1ANB01G			X				C	■	A1B1AND04S		X					L	■
A1D1ANB01G				X			C	■	A1C1AND04S			X				L	■
A1A1ANB01S	X						C	■	A1D1AND04S				X			L	■
A1B1ANB01S		X					C	■	A1F1AN0000					X			
A1C1ANB01S			X				C	■	A1G1AN0000						X		

## FRENTES

### FRENTES CORTOS



### FRENTES LARGOS



Ref.	A	B	C	D	E	Frente	Acabado
000000B01G	159	25	44			C	■
000000B01S	159	25	44			C	■
000000B02S	130	22	44,5			C	■
000000D04G	250	25	44	102	17	L	■
000000D04S	250	25	44	102	17	L	■
000000D03G	250	25	44	79	12	L	■
000000D03S	250	25	44	79	12	L	■
000000D05G	250	25	44	102	12	L	■
000000D05S	250	25	44	102	12	L	■
000000D06S	250	22	44,5	74	12	L	■

