

Bloqueos para interruptor magnetotérmico universal

ART01063



BLOQUEO UNIVERSAL

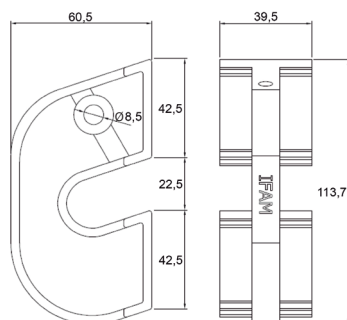


BLOQUEO UNIVERSAL MINI

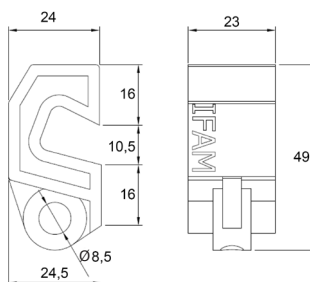
CARACTERÍSTICAS

- Dispositivos diseñados para bloquear la mayoría de interruptores magnetotérmicos de cuadro de mandos. Disponibles en dos tamaños, dependiendo del interruptor a bloquear.
- Fabricados en nylon con carga de fibra de vidrio al 30% para dotarlos de mayor resistencia.
- Resistentes a los agentes químicos y temperaturas extremas.
- Ajuste mediante tornillo de acero inoxidable, se precisa de un destornillador de punta plana para el ajuste.
- Bloqueo mediante un candado con diámetro de arco máximo de 7.5 mm (Universal) y 5,5 mm (Universal mini).

DIMENSIONES



BLOQUEO UNIVERSAL



BLOQUEO UNIVERSAL MINI