

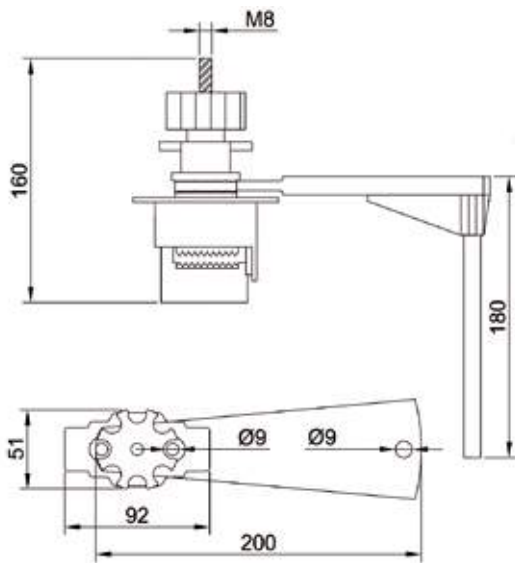


# Bloqueos para válvulas de brazo único/doble

ART00776



## DIMENSIONES



## CARACTERÍSTICAS

- Diseñados para asegurar la manilla de accionamiento de diferentes tipos de válvulas.
- Disponibles con brazo único o brazo doble, según las necesidades de ajuste y de nivel de seguridad.
- Máxima sujeción garantizada, gracias a los dientes de acero que sujetan la válvula en la posición correcta y al diseño de eje rotatorio, que permite ajustar el dispositivo al máximo.
- Fabricados en poliamida de alta resistencia a los golpes y al desgaste. También posee una alta capacidad aislante a las temperaturas extremas.
- Las partes metálicas (brazos, dentado y tornillos) están fabricadas en acero inoxidable.
- Resistente a temperaturas entre -40°C y 180° C.
- Se adaptan a anchuras de manilla de hasta 45 mm. con un espesor máximo de 25 mm.
- Máxima longitud de brazo de 170 mm. Longitud de brazo ajustable de 55mm.
- Bloqueo con hasta 2 candados con diámetro de arco máximo de 9,5 mm.