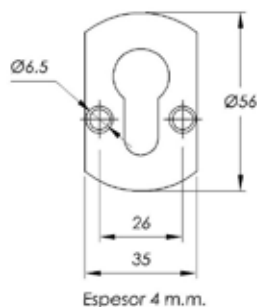
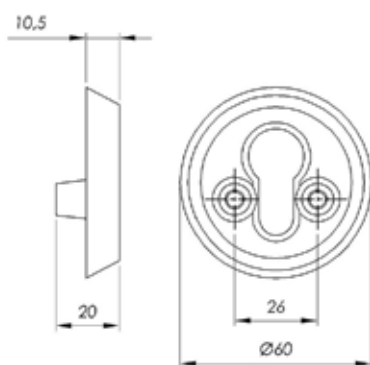




DIMENSIONES



CARACTERÍSTICAS

- Especialmente recomendado para la protección lateral de los cilindros.
- Diseño antimordaza.
- Tratamiento antixodante que aumenta su resistencia a la corrosión.
- Placa interior de acero de 4 mm.
- Acabados en latón y en níquel.