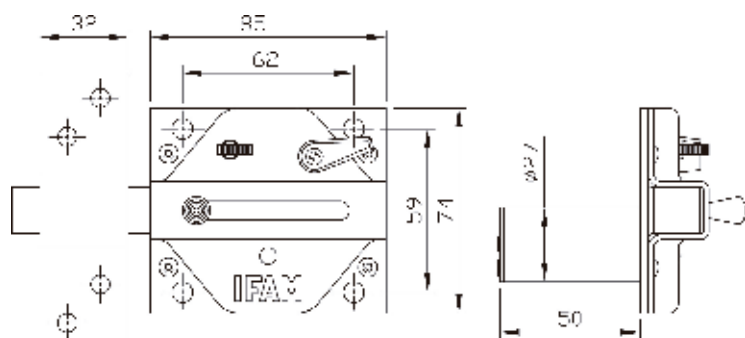


SERVICES

- Service clés s'ouvrant
 - Service clés sur numéro réservé
-
- Solutions de clé unique

DIMENSIONS



CARACTÉRISTIQUES

- **Corps:**
 - En acier.
- **Levier:**
 - Carré, en acier.
 - Épaisseur: 17 mm.
- **Ouverture / fermeture:**
 - Fermeture avec 4 tours de levier.
 - Livré avec ou sans cylindre.
 - Utilisable sur les portes avec une ouverture à gauche ou à droite.
- **Clés:**
 - Clé à points de sécurité.
 - Livré avec 5 clés.
 - Clé compatible avec: cylindres Série RX, Série M et Série M Anti-Snap; cadenas Huno80 et verrou CS88LV.
- **Finition:**
 - Laiton et nickelé.
- **Présentation:**
 - Boîte.