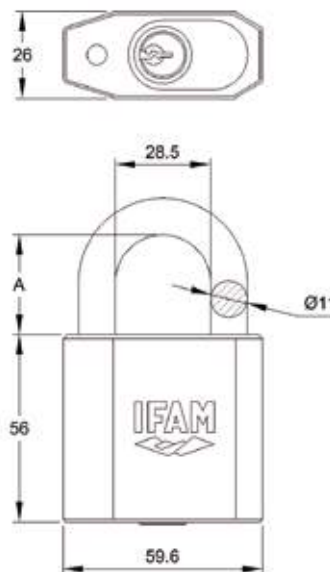




CARACTERÍSTICAS

- **Nivel de seguridad:**
 - Grado 4 según norma EN12320.
- **Cuerpo:**
 - Fabricado en acero aleado de altas prestaciones y gran resistencia a la oxidación..
- **Arco:**
 - Fabricado en acero aleado con alta resistencia a los ataques y la intemperie.
 - Diámetro: 11 mm.
 - Disponible en arco normal y arco largo.
- **Apertura / cierre:**
 - Cierre de doble enganche con bolas de acero.
 - Bombillo con pasadores de acero antitaladro y 7 pitones en línea.
- **Llaves:**
 - Llave de serreta de 7 pitones.
 - Se suministra con 3 llaves.
- **Presentación:**
 - En blister.

DIMENSIONES



SERVICIOS

- Servicio de amaestramiento
 - Servicio de llaves iguales
 - Servicio de llaves de nº determinado
-
- Servicio de marcado láser

	S360	S360AL
A	30	50