



ART00366



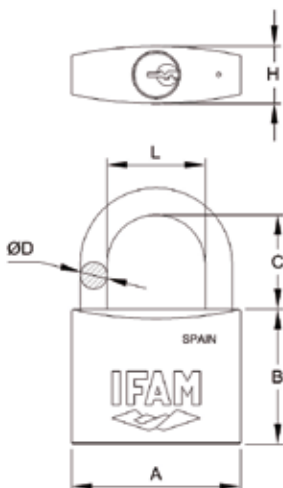
## SERVICES

- Service organigrammes de clés (K40- K70)
  - Service clés s'entrouvrant
  - Service clés sur numéro réservé
- 
- Service gravage laser
  - Solutions clé unique

## CARACTÉRISTIQUES

- **Corps:**
  - Made of extruded brass.
- **Anse:**
  - En acier carbonitruré, trempé et chromé.
  - 4 versions d'anses à choisir: normale, longue, extra-longue et protégée.
- **Ouverture / fermeture:**
  - Fermeture à double verrouillage.
  - Cylindre avec un système de protection anti-crochetage.
  - Ressorts en acier inoxydable AISI 316.
- **Clés:**
  - Clé crantée.
  - Livré avec 2 clés.
  - La clé du cadenas K50 est compatible avec: cylindres Série D; cadenas InoxPlus 50, Inox50, Inox Câble, Max50, Série Armoured et Série U; verrou B5/50; serrures CS125 et CS126.
- **Présentation:**
  - Boîte et blister.

## DIMENSIONS



### ANSE NORMALE

▶▶ SUITE À LA PAGE SUIVANTE

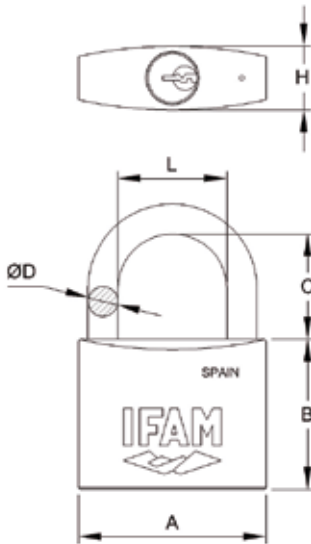
	K15	K20	K25	K30	K40	K50	K60	K70
A	17,5	21	25	25	40	50	60	70
B	17	21,5	22,5	22,5	32	40	46	50
C	11	13,5	17	17	22,5	27,5	33	41
D	3	3,5	4	4	6	8	9,5	11,2
L	8,2	10,5	13	13	23	29	35,5	40,5
H	8,2	10,5	11,5	11,5	14,5	16,5	19	21



# Série K

▶▶ VENANT DE LA PAGE PRÉCÉDENTE

## DIMENSIONS



### ANSE LONGUE

	K20AL	K25AL	K30AL	K40AL	K50AL	K60AL
A	21	25	30	40	50	60
B	21,5	22,5	27	32	40	45
C	23,5	25	32	43	49	51
D	3,5	4	5	6	8	9,5
L	10,5	13	15,5	23	29	35,5
H	10,5	11,5	13,5	14,5	16,5	19

### ANSE EXTRALONGUE

	K30AEL	K40AEL	K50AEL
A	30	40	50
B	27	32	40
C	50	65	80
D	5	6	8
L	15,5	23	29
H	13,5	14,5	16,5

### ANSE PROTÉGÉE

	K40AP	K50AP	K60AP
A	40	50	60
B	32	40	46
C	13,5	17	23
D	6	8	9,5
L	10	13	17
H	14,5	16,5	19