

IFAM



**CATÁLOGO
GENERAL**

2016

ART00680



NOVEDADES 2016

CANDADOS

Pág. 42



CANDADO
INOX TOP

Pág. 42



CANDADO
INOX PLUS

Pág. 48



CANDADOS
COL COMBI 30

Pág. 50



CANDADOS
SERIE CR

SERIE SAFETY

Pág. 58



PORTAC. MÚLTIPLE
100% ALUMINIO

Pág. 58



PORTAC. MÚLTIPLE
ALUMINIO

Pág. 58



PORTAC. MÚLTIPLE
CABLE DIÁMETRO 6

Pág. 59



PORTAC. MÚLTIPLE
CABLE DIÁMETRO 6

Pág. 60



BLOQUEO
PARA ENCHUFE

Pág. 61



CAJA BLOQUEO
12 CANDADOS

Pág. 61



ESTACIÓN ALMACEN.
CANDADOS

ANTIRROBOS

Pág. 73



CADENA MOTO
C10

Pág. 85



CABLE BICICLETA
SPIRAL PLUS

COMPLEMENTOS DE SEGURIDAD

Pág. 89



GUARDALLAVES
CON ARCO G2

Pág. 89



GUARDALLAVES
CON ARCO G3

IFAM



ÍNDICE

**GUÍA DEL
CATÁLOGO**

Pág. 4



Cerraduras y cerrojos



Present. cerrad. y cerrojos	20
Cerrad. de embutir	22
Cerrad. de embut. y picaportes	24
Cerrojos	26
Cerrojos y cerrad. de lengüeta	28
Escudos	30

Serie Safety



Presentación Serie Safety	54
Candados safety	56
Portacandados safety	58
Otros productos safety	60

Antirrobos



Presentación antirrobo moto	70
Moto: antirrobo de cadena	72
Moto: antirrobo de rótulas	74
Moto: antirrobo de disco	76
Moto: antirrobo de horquilla	80
Present. antirrobo bicicleta	82
Antirrobo de bicicleta	84

Cilindros



Presentación cilindros	6
Serie WX	8
Serie RX	10
Serie M Anti Snap	12
Serie M	14
Serie D	17
Serie C	19

Candados



Presentación candados	32
Alta seguridad	36
Seguridad	38
Serie K	40
Resistencia a la corrosión	42
Serie Tifón	46
Diseño y combinación	48
Portacandados	52

Servicios



Amaestramientos IFAM	62
Solución de llave única	64
Pedidos de llaves	66
Expositores IFAM	68

Complementos de seguridad



Mirilla digital y guardallaves	88
--------------------------------	----



ICONOS



Servicio de llaves iguales



Servicio de amaestramiento



Servicio de llaves de número determinado



Solución de llave única



Servicio de grabado láser

ABREVIATURAS

LLAVES

- **KA:** Llaves iguales.
- **KN:** Llaves de número determinado.

ACABADOS

CILINDROS

- **L:** Latón.
- **N:** Níquel.
- **LC:** Latón, leva corta.
- **NC:** Níquel, leva corta.
- **P:** Cilindro con pomo.

CERROJOS

- **L:** Latón.
- **SC:** Cromo brillo.

CERRADURAS DE EMBUTIR

- **CHL:** Frente cuadrado, latón.
- **RHL:** Frente redondo, latón.
- **CHN:** Frente cuadrado, latón.
- **RHN:** Frente redondo, latón.

ESCUDOS

- **HL:** Latón.
- **HN:** Latón.
- **CM:** Cromo mate.

INFORMACIÓN ADICIONAL

Fotografías:

Las fotografías de los productos son orientativas, pudiendo estar sujetas a cambios de color o mejoras estéticas, dependiendo de las circunstancias. Si usted necesita conocer en detalle el producto, así como sus dimensiones reales, consúltelo en nuestra página web www.ifam.biz o contacte con el personal de atención al cliente.

Nuevos productos:

Los nuevos productos que van incorporándose al catálogo podrán consultarse en nuestra web: www.ifam.biz

IFAM PROTECTION LEVEL / IFAM CORROSION RESISTANCE LEVEL

DOS INDICADORES A TENER EN CUENTA



	Código	IPL	Uds	Descripción
Titán	051400	10	4	Llaves desiguales. Blister

Con el objetivo de ayudar a nuestros clientes a escoger el producto que mejor se adapta a sus necesidades, en IFAM hemos creado dos índices, que usted podrá ver en este catálogo:

- **IFAM Protection Level:** Indica el nivel de seguridad de los productos IFAM (resistencia a la tracción, a los ataques, al corte, etc.) y, por lo tanto la protección que proporcionan al usuario.
- **IFAM Corrosion Resistance Level:** Específica para los productos de la línea de resistencia a la corrosión, indica su grado de resistencia en ambientes húmedos, a los efectos de la intemperie, etc.

Ambos índices cuentan con una escala que tiene el número 10 como grado máximo y que se estratifica en los siguientes grados: muy alto, alto y estándar.

NOTA: En este catálogo, el IFAM Protection Level aparece indicado en una columna inserta en las tablas explicativas de cada producto (a excepción de los cilindros, productos de la Serie Safety y complementos de seguridad). En el caso del IFAM Corrosion Resistance Level, su icono aparece junto al nombre y la imagen de cada producto.



Serie WX



Serie RX



Serie M Anti Snap



Serie M



Serie D



Serie C

	Tipo de llave	Tarjeta de propiedad	Doble embrague	Medios cilindros 10/30 y 10/40	Cilindros con pomo	Servicio llaves iguales	Servicio llaves n° determinado	Servicio de amaestramiento	Solución llave única	Ángulo de leva variable
Serie WX	Llave puntos de seguridad. (Perfil protegido)	X	X			X	X	X		
Serie RX	Llave puntos de seguridad.	X	X		X	X	X	X	X	X
Serie M Anti Snap	Llave puntos de seguridad.					X	X	X	X	X
Serie M	Llave puntos de seguridad.			X	X	X	X	X	X	X
Serie D	Llave de serreta.			X	X	X	X	X	X	X
Serie C	Llave de serreta.									



UNA GAMA DE CILINDROS

MUY COMPLETA



TARJETA DE PROPIEDAD



MEDIOS CILINDROS 10/30 y 10/40



CILINDROS CON POMO



DOBLE EMBRAGUE



MEDIDAS HASTA 120 MM.



KITS DE MONTAJE (Especial cerrajeros)

Y CON LOS MEJORES SERVICIOS



SERVICIO LLAVES IGUALES



SERVICIO LLAVES Nº DETERMINADO



SERVICIO AMAESTRAMIENTO



SERVICIO ÁNGULO DE LEVA VARIABLE



SOLUCIÓN LLAVE ÚNICA



Serie WX

- Cilindro perfil europeo de **alta seguridad**.
- **Diseño patentado por IFAM** (nº 2.061.242)
- **Sistema de doble embrague**: permite abrir cuando una llave bloquea el lado opuesto.
- **16 pitones de acero** dispuestos sobre tres ejes.
- **Pitones anti picking**.
- Pasadores antitaladro en cuerpo y rotor.
- Muelles de acero inoxidable.
- Cuerpo de latón extruido.
- Acabado en níquel mate.
- **Se suministra con 4 llaves patentadas de puntos de seguridad** con millones de combinaciones.
- **Total control por parte del usuario de las copias de llave**, ya que IFAM las realiza de manera exclusiva en sus instalaciones.

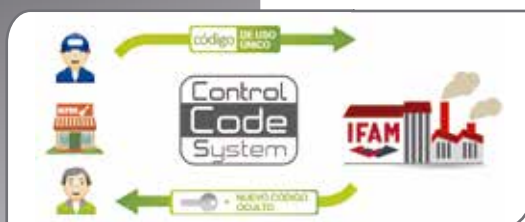


CÓDIGO DE USO ÚNICO

Junto con el cilindro WX, IFAM entrega una tarjeta de propiedad que incluye el código de copia de las llaves.

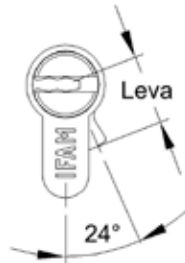
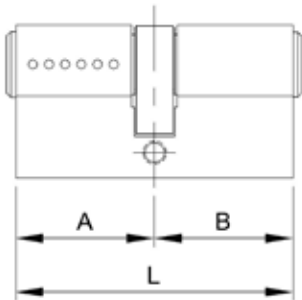
Cada vez que el usuario solicita nuevas copias, IFAM renueva el código de la tarjeta de propiedad. A través del software Control Code System de IFAM, se genera un nuevo código. Los códigos antiguos quedan bloqueados y almacenados en el archivo histórico del cliente.

Para garantizar la máxima confidencialidad, el nuevo código insertado en la nueva tarjeta queda enmascarado en una zona oculta y será invisible hasta que el usuario raspe en la zona para descubrir el código.





PRESENTACIÓN EN CAJA



Leva Larga	Código	L	A	B	Leva	Uds.
WX3030N	028210	60	30	30	15	6
WX3035N	028310	65	30	35	15	6
WX3040N	028410	70	30	40	15	6
WX3045N	028510	75	30	45	15	6
WX3050N	028610	80	30	50	15	6
WX3060N	028810	90	30	60	15	6
WX3070N	028910	100	30	70	15	6
WX3535N	029010	70	35	35	15	6
WX3540N	029110	75	35	40	15	6
WX3545N	029170	80	35	45	15	6
WX4040N	029410	80	40	40	15	6
WX4050N	029610	90	40	50	15	6
WX4060N	029710	100	40	60	15	6
WX4545N	029810	90	45	45	15	6
WX5050N	029910	100	50	50	15	6



Servicio llaves iguales

(Cod. 900295)



Servicio llaves nº determinado

(Cod. 900295)



Servicio de amaestramiento

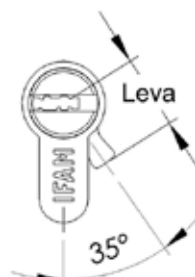
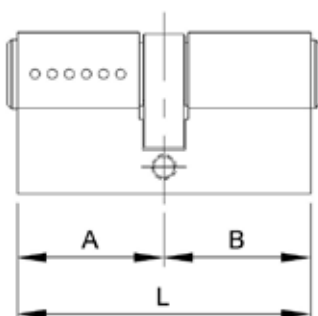
(Cod. 900205)





Serie RX

- Cilindro de perfil europeo de **alta seguridad**.
- **Dispone de pitones y pasadores endurecidos antitaladro.**
- Bombillo con **sistema de seguridad antiganzúa.**
- **16 pitones de acero** con millones de combinaciones.
- **Sistema de doble embrague:** permite abrir incluso si una llave bloquea el lado opuesto.
- Muelles de acero inoxidable.
- Cuerpo de latón extruido.
- Acabados en latón y en níquel mate.
- Se suministra con **5 llaves de puntos de seguridad.**
- **Llave compatible con:** cilindros Serie M, Serie M Anti Snap candado Huno80 y cerrojos CS88 y CS88 LV.





PRESENTACIÓN EN CAJA

Leva Larga	Código	L	A	B	Leva	Uds.
RX3030L	026200	60	30	30	15	6
RX3030N	026210	60	30	30	15	6
RX3035N	026310	65	30	35	15	6
RX3040L	026400	70	30	40	15	6
RX3040N	026410	70	30	40	15	6
RX3535L	027000	70	35	45	15	6
RX3535N	027010	70	35	45	15	6
RX3540N	027110	75	35	40	15	6
RX3045N	026510	75	30	45	15	6
RX3050N	026610	80	30	50	15	6
RX3545N	027170	80	35	45	15	6
RX4040L	027400	80	40	40	15	6
RX4040N	027410	80	40	40	15	6
RX3060N	026810	90	30	60	15	6
RX4050N	027610	90	40	50	15	6
RX4545N	027810	90	45	45	15	6
RX3070N	026910	100	30	70	15	6
RX4060N	027710	100	40	60	15	6
RX5050N	027910	100	50	50	15	6

Leva Corta	Código	L	A	B	Leva	Uds.
RX3030LC	026250	60	30	30	13,2	6
RX3030NC	026260	60	30	30	13,2	6
RX3040LC	026450	70	30	40	13,2	6
RX3040NC	026460	70	30	40	13,2	6
RX3535LC	027050	70	35	45	13,2	6
RX3535NC	027060	70	35	45	13,2	6
RX4040LC	027450	80	40	40	13,2	6
RX4040NC	027460	80	40	40	13,2	6

Servicio llaves iguales

(Cod. 900290)



Servicio llaves nº determinado

(Cod. 900290)



Servicio de amaestramiento

(Cod. 900200)



Ángulo de leva variable en medios cilindros 10/30

(Cod. 900387)



PRESENTACIÓN EN BLISTER

Leva Larga	Código	L	A	B	Leva	Uds.
RX3030L	026201	60	30	30	15	5
RX3030N	026211	60	30	30	15	5
RX3040L	026401	70	30	40	15	5
RX3040N	026411	70	30	40	15	5
RX3535L	027001	70	35	45	15	5
RX3535N	027011	70	35	45	15	5
RX4040L	027401	80	40	40	15	5
RX4040N	027411	80	40	40	15	5

Leva Corta	Código	L	A	B	Leva	Uds.
RX3030LC	026251	60	30	30	13,2	5
RX3030NC	026261	60	30	30	13,2	5
RX3040LC	026451	70	30	40	13,2	5
RX3040NC	026461	70	30	40	13,2	5
RX3535LC	027051	70	35	45	13,2	5
RX3535NC	027061	70	35	45	13,2	5
RX4040LC	027451	80	40	40	13,2	5
RX4040NC	027461	80	40	40	13,2	5

CON POMO

Leva Larga	Código	L	A	B	Leva	Uds.
RXP3030L	026202	60	30	30	15	1
RXP3030N	026212	60	30	30	15	1
RXP3040L	026402	70	30	40	15	1
RXP3040N	026412	70	30	40	15	1
RXP3535L	027002	70	35	45	15	1
RXP3535N	027012	70	35	45	15	1
RXP4040L	027402	80	40	40	15	1
RXP4040N	027412	80	40	40	15	1

Leva Corta	Código	L	A	B	Leva	Uds.
RXP3030LC	026252	60	30	30	13,2	1
RXP3030NC	026262	60	30	30	13,2	1
RXP3040LC	026452	70	30	40	13,2	1
RXP3040NC	026462	70	30	40	13,2	1
RXP3535LC	027052	70	35	45	13,2	1
RXP3535NC	027062	70	35	45	13,2	1
RXP4040LC	027452	80	40	40	13,2	1
RXP4040NC	027462	80	40	40	13,2	1

L: Acabado latón.
 N: Acabado níquel mate.
 LC: Acabado latón. Leva corta.
 NC: Acabado níquel mate. Leva corta.

IFAM

Serie M Anti Snap



NOVEDAD



ACABADO
LATÓN

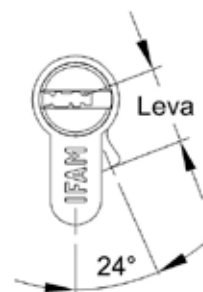
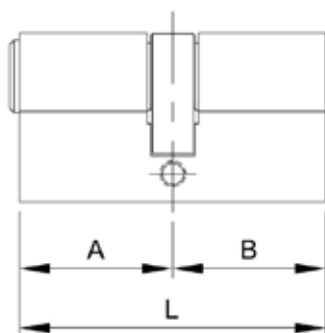


Serie M Anti Snap

El sistema anti snap le proporciona un extra de seguridad a su cerradura, al incorporar una línea de rotura programada por la que se fractura el cilindro cuando se intenta su extracción a la fuerza.

La Serie M Anti Snap de IFAM ofrece:

- 2 pasadores antitaladro extra.
- Bombillo con sistema de seguridad antiganzúa.
- Dispone de 6 pitones endurecidos con miles de combinaciones.
- Muelles de acero inoxidable.
- Doble antisnap en medidas asimétricas (consultar disponibilidad).
- Variedad de longitudes: 30/30, 30/40, 35/35, 30/50 y 40/40.
- Se suministra con 5 llaves de puntos de seguridad.
- Llave compatible con: candado Huno 80 y cerrojos CS88 y CS88 LV.
- Otras opciones disponibles: embalaje en blister, cilindros con pomo (consultar disponibilidad).



ANTI SNAP

Con protección Anti Snap...



Tomemos como ejemplo un cilindro que sobresale de la cerradura de la puerta.



El cilindro queda expuesto a quienes pretendan extraerlo rompiéndolo por el exterior.



El sistema anti snap hace que el cilindro se rompa a la altura de la línea de corte programada.



Así, el resto del cuerpo del cilindro sigue intacto y funcionando.



LEVA LARGA

LEVA CORTA

Servicio llaves iguales

(Cod. 900360)



Servicio llaves nº determinado

(Cod. 900360)



Servicio de amaestramiento

(Cod. 900130)



Ángulo de leva variable en medios cilindros 10/30

(Cod. 900387)



L: Acabado latón.
N: Acabado níquel mate.
LC: Acabado latón. Leva corta.
NC: Acabado níquel mate. Leva corta.



Si el usuario introduce su llave, el cilindro funciona, mientras que los atacantes ya no pueden extraerlo por el rotor.



Vista de las dos partes: el cuerpo, intacto en la cerradura, y el frontal del cilindro hasta la línea de rotura programada.

Sin protección Anti Snap...



Sin la protección de la línea de rotura programada, si el cilindro sobresale de la cerradura de la puerta...



... el cuerpo del cilindro se parte por el centro, facilitando el acceso del atacante.



Serie M

- Cilindro europa perfil.
- Bombillo con **sistema de seguridad antiganzúa.**
- **6 pitones con miles de combinaciones.**
- Dispone de pitones endurecidos y pasadores antitaladro.
- Muelles de acero inoxidable.
- Acabados en latón y en níquel mate.
- Se suministra con 5 llaves de puntos de seguridad.
- **Llave compatible con:** cilindros Serie M Anti Snap, candado Huno 80 y cerrojos CS88 y CS88 LV.



NOVEDAD



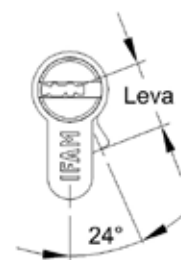
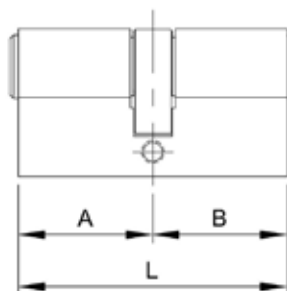
**MEDIDAS
50/60 Y 60/60**



**MEDIOS CILINDROS
10/30 y 10/40**



**CILINDROS
CON POMO**



**KIT MONTAJE
Cilindros Serie M
Cod: 178120**



Cilindro eléctrico M27x45

- Adecuado para su uso en ascensores de accesos a viviendas y garajes comunitarios.
- Micro interruptor de émbolo.
- Cuerpo y componentes en latón y muelles de acero inoxidable.



Código

C. Eléctrico 040130



PRESENTACIÓN EN CAJA

Leva Larga	Código	L	A	B	Leva	Uds.
M1030L	035000	40	10	30	15	12
M1030N	035010	40	10	30	15	12
M1040L	036200	50	10	40	15	12
M1040N	036210	50	10	40	15	12
M3030L	035200	60	30	30	15	12
M3030N	035210	60	30	30	15	12
M3035L	035300	65	30	35	15	12
M3035N	035310	65	30	35	15	12
M3040L	035400	70	30	40	15	12
M3040N	035410	70	30	40	15	12
M3535L	036000	70	35	35	15	12
M3535N	036010	70	35	35	15	12
M3045L	035500	75	30	45	15	12
M3045N	035510	75	30	45	15	12
M3540L	036100	75	35	40	15	12
M3540N	036110	75	35	40	15	12
M3050L	035600	80	30	50	15	12
M3050N	035610	80	30	50	15	12
M4040L	036400	80	40	40	15	12
M4040N	036410	80	40	40	15	12
M3545L	037100	80	35	45	15	12
M3545N	037110	80	35	45	15	12
M3550L	037200	85	35	50	15	12
M3550N	037210	85	35	50	15	12
M3060L	035800	90	30	60	15	12
M3060N	035810	90	30	60	15	12
M4050L	036600	90	40	50	15	12
M4050N	036610	90	40	50	15	12
M4545L	036800	90	45	45	15	12
M4545N	036810	90	45	45	15	12
M3070L	035900	100	30	70	15	12
M3070N	035910	100	30	70	15	12
M4060L	036700	100	40	60	15	12
M4060N	036710	100	40	60	15	12
M5050L	036900	100	50	50	15	12
M5050N	036910	100	50	50	15	12
M5060N*	036980	110	50	60	15	6
M5060L*	036970	100	50	60	15	6
M6060N*	037000	120	60	60	15	6
M6060L*	036990	120	60	60	15	6

NOVEDAD

NOVEDAD

NOVEDAD

NOVEDAD

* Medidas 50/60 y 60/60 también en blíster y con pomo. (Consultar disponibilidad)

Leva Corta	Código	L	A	B	Leva	Uds.
M1030LC	035050	40	10	30	13,2	12
M1030NC	035060	40	10	30	13,2	12
M1040LC	036250	50	10	40	13,2	12
M1040NC	036260	50	10	40	13,2	12
M3030LC	035250	60	30	30	13,2	12
M3030NC	035260	60	30	30	13,2	12
M3035LC	035350	65	30	35	13,2	12
M3035NC	035360	65	30	35	13,2	12
M3040LC	035450	70	30	40	13,2	12
M3040NC	035460	70	30	40	13,2	12
M3535LC	036050	70	35	35	13,2	12
M3535NC	036060	70	35	35	13,2	12
M3045LC	035550	75	30	45	13,2	12
M3045NC	035560	75	30	45	13,2	12
M3540LC	036150	75	35	40	13,2	12
M3540NC	036160	75	35	40	13,2	12
M3050LC	035650	80	30	50	13,2	12
M3050NC	035660	80	30	50	13,2	12
M4040LC	036450	80	40	40	13,2	12
M4040NC	036460	80	40	40	13,2	12
M3545LC	037150	80	35	45	13,2	12
M3545NC	037160	80	35	45	13,2	12
M3550LC	037250	85	35	50	13,2	12
M3550NC	037260	85	35	50	13,2	12
M3060LC	035850	90	30	60	13,2	12
M3060NC	035860	90	30	60	13,2	12
M4050LC	036650	90	40	50	13,2	12
M4050NC	036660	90	40	50	13,2	12
M4545LC	036850	90	45	45	13,2	12
M4545NC	036860	90	45	45	13,2	12
M3070LC	035950	100	30	70	13,2	12
M3070NC	035960	100	30	70	13,2	12
M4060LC	036750	100	40	60	13,2	12
M4060NC	036760	100	40	60	13,2	12
M5050LC	036950	100	50	50	13,2	12
M5050NC	036960	100	50	50	13,2	12

L: Acabado latón.
 N: Acabado níquel mate.
 LC: Acabado latón. Leva corta.
 NC: Acabado níquel mate. Leva corta.

Servicio llaves iguales

(Cod. 900360)



Servicio de amaestramiento

(Cod. 900130)



Servicio llaves nº determinado

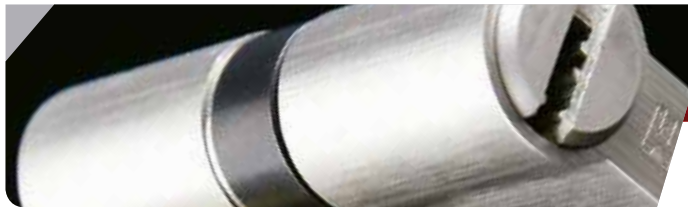
(Cod. 900360)



Ángulo de leva variable en medios cilindros 10/30

(Cod. 900387)





PRESENTACIÓN EN BLISTER

Leva Larga	Código	L	A	B	Leva	Uds.
M1030L	035001	40	10	30	15	5
M1030N	035011	40	10	30	15	5
M1040L	036201	50	10	40	15	5
M1040N	036211	50	10	40	15	5
M3030L	035201	60	30	30	15	5
M3030N	035211	60	30	30	15	5
M3035L	035301	65	30	35	15	5
M3035N	035311	65	30	35	15	5
M3040L	035401	70	30	40	15	5
M3040N	035411	70	30	40	15	5
M3535L	036001	70	35	35	15	5
M3535N	036011	70	35	35	15	5
M3045L	035501	75	30	45	15	5
M3045N	035511	75	30	45	15	5
M3540L	036101	75	35	40	15	5
M3540N	036111	75	35	40	15	5
M3050L	035601	80	30	50	15	5
M3050N	035611	80	30	50	15	5
M4040L	036401	80	40	40	15	5
M4040N	036411	80	40	40	15	5
M3545L	037101	80	35	45	15	5
M3545N	037111	80	35	45	15	5
M3550L	037201	85	35	50	15	5
M3550N	037211	85	35	50	15	5
M3060L	035801	90	30	60	15	5
M3060N	035811	90	30	60	15	5
M4050L	036601	90	40	50	15	5
M4050N	036611	90	40	50	15	5
M4545L	036801	90	45	45	15	5
M4545N	036811	90	45	45	15	5

Leva Corta	Código	L	A	B	Leva	Uds.
M1030LC	035051	40	10	30	13,2	5
M1030NC	035061	40	10	30	13,2	5
M1040LC	036251	50	10	40	13,2	5
M1040NC	036261	50	10	40	13,2	5
M3030LC	035251	60	30	30	13,2	5
M3030NC	035261	60	30	30	13,2	5
M3035LC	035351	65	30	35	13,2	5
M3035NC	035361	65	30	35	13,2	5
M3040LC	035451	70	30	40	13,2	5
M3040NC	035461	70	30	40	13,2	5
M3535LC	036051	70	35	35	13,2	5
M3535NC	036061	70	35	35	13,2	5
M3045LC	035551	75	30	45	13,2	5
M3045NC	035561	75	30	45	13,2	5
M3540LC	036151	75	35	40	13,2	5
M3540NC	036161	75	35	40	13,2	5
M3050LC	035651	80	30	50	13,2	5
M3050NC	035661	80	30	50	13,2	5
M4040LC	036451	80	40	40	13,2	5
M4040NC	036461	80	40	40	13,2	5
M3545LC	037151	80	35	45	13,2	5
M3545NC	037161	80	35	45	13,2	5
M3550LC	037251	85	35	50	13,2	5
M3550NC	037261	85	35	50	13,2	5
M3060LC	035851	90	30	60	13,2	5
M3060NC	035861	90	30	60	13,2	5
M4050LC	036651	90	40	50	13,2	5
M4050NC	036661	90	40	50	13,2	5
M4545LC	036851	90	45	45	13,2	5
M4545NC	036861	90	45	45	13,2	5

PRESENTACIÓN CON POMO

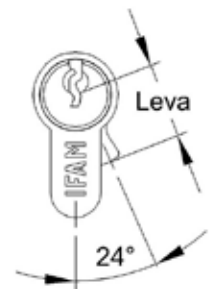
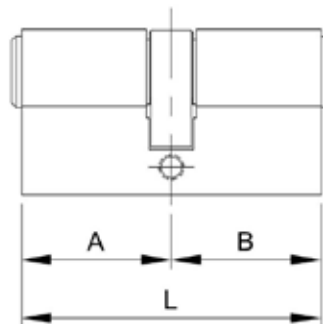
Leva Larga	Código	L	A	B	Leva	Uds.
MP3030L	035202	60	30	30	15	6
MP3030N	035212	60	30	30	15	6
MP3040L	035402	70	30	40	15	6
MP3040N	035412	70	30	40	15	6
MP3535L	036002	70	35	35	15	6
MP3535N	036012	70	35	35	15	6
MP4030L	036302	70	40	30	15	6
MP4030N	036312	70	40	30	15	6
MP3050L	035602	80	30	50	15	6
MP3050N	035612	80	30	50	15	6
MP4040L	036402	80	40	40	15	6
MP4040N	036412	80	40	40	15	6
MP3060L	035802	90	30	60	15	6
MP3060N	035812	90	30	60	15	6

Leva Corta	Código	L	A	B	Leva	Uds.
MP3030LC	035252	60	30	30	13,2	6
MP3030NC	035262	60	30	30	13,2	6
MP3040LC	035452	70	30	40	13,2	6
MP3040NC	035462	70	30	40	13,2	6
MP3535LC	036052	70	35	35	13,2	6
MP3535NC	036062	70	35	35	13,2	6
MP3050LC	035652	80	30	50	13,2	6
MP3050NC	035662	80	30	50	13,2	6
MP4040LC	036452	80	40	40	13,2	6
MP4040NC	036462	80	40	40	13,2	6



Serie D

- Cilindro europerfil.
- Cuerpo y tambor de latón.
- **5 pitones con miles de combinaciones.**
- **Pasadores antitaladro.**
- Muelles de acero inoxidable.
- Acabados en latón y en níquel mate.
- Se suministra con **3 llaves de serreta.**
- **Llave compatible con:** candados K50, Inox Plus50, Inox50, Inox Cable, Max50, Armoured y Serie U, cerrojo B5/50 y cerraduras CS125 y CS126.



NOVEDAD



MEDIDAS
40/50, 45/45 Y 50/50



MEDIOS CILINDROS
10/30 Y 10/40



CILINDROS CON POMO

KIT MONTAJE
Cilindros Serie D
Cod: 178110



Servicio llaves iguales
(Cod. 900280)



Servicio de amaestramiento
(Cod. 900120)



Servicio llaves nº determinado
(Cod. 900280)



Ángulo de leva variable en medios cilindros 10/30
(Cod. 900387)



PRESENTACIÓN EN CAJA

Leva Larga	Código	L	A	B	Leva	Uds.
D1030L	031000	40	10	30	15	12
D1030N	031010	40	10	30	15	12
D1040N	032610	50	10	40	15	12
D3030L	031300	60	30	30	15	12
D3030N	031310	60	30	30	15	12
D3040L	031600	70	30	40	15	12
D3040N	031610	70	30	40	15	12
D3535L	032300	70	35	35	15	12
D3535N	032310	70	35	35	15	12
D4040L	032900	80	40	40	15	12
D4040N	032910	80	40	40	15	12
D3050L	031900	80	30	50	15	12
D3050N	031910	80	30	50	15	12
D4050L*	032966	90	40	50	15	12
D4050N*	032969	90	40	50	15	12
D4545L*	032972	90	45	45	15	12
D4545N*	032975	90	45	45	15	12
D5050L*	032978	100	50	50	15	6
D5050N*	032981	100	50	50	15	6



Leva Corta	Código	L	A	B	Leva	Uds.
D1030LC	031050	40	10	30	13,2	12
D1030NC	031060	40	10	30	13,2	12
D1040NC	032660	50	10	40	13,2	12
D3030LC	031350	60	30	30	13,2	12
D3030NC	031360	60	30	30	13,2	12
D3040LC	031650	70	30	40	13,2	12
D3040NC	031660	70	30	40	13,2	12
D3535LC	032350	70	35	35	13,2	12
D3535NC	032360	70	35	35	13,2	12
D4040LC	032950	80	40	40	13,2	12
D4040NC	032960	80	40	40	13,2	12
D3050LC	031950	80	30	50	13,2	12
D3050NC	031960	80	30	50	13,2	12

L: Acabado latón.
 N: Acabado níquel mate.
 LC: Acabado latón. Leva corta.
 NC: Acabado níquel mate. Leva corta.

* Medidas 40/50, 45/45 y 50/50 también en blister y con pomo. (Consultar disponibilidad)

PRESENTACIÓN EN BLISTER

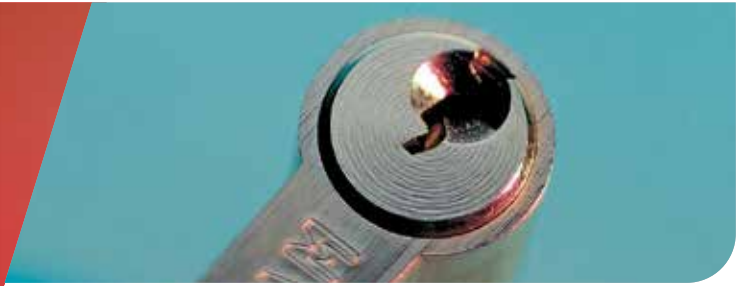
Leva Larga	Código	L	A	B	Leva	Uds.
D1030L	031001	40	10	30	15	5
D1030N	031011	40	10	30	15	5
D1040N	032611	50	10	40	15	5
D3030L	031301	60	30	30	15	5
D3030N	031311	60	30	30	15	5
D3040L	031601	70	30	40	15	5
D3040N	031611	70	30	40	15	5
D3535L	032301	70	35	35	15	5
D3535N	032311	70	35	35	15	5
D4040L	032901	80	40	40	15	5
D4040N	032911	80	40	40	15	5
D3050L	031901	80	30	50	15	5

Leva Corta	Código	L	A	B	Leva	Uds.
D1030LC	031051	40	10	30	13,2	5
D1030NC	031061	40	10	30	13,2	5
D1040NC	032661	50	10	40	13,2	5
D3030LC	031351	60	30	30	13,2	5
D3030NC	031361	60	30	30	13,2	5
D3040LC	031651	70	30	40	13,2	5
D3040NC	031661	70	30	40	13,2	5
D3535LC	032351	70	35	35	13,2	5
D3535NC	032361	70	35	35	13,2	5
D4040LC	032951	80	40	40	13,2	5
D4040NC	032961	80	40	40	13,2	5
D3050LC	031951	80	30	50	13,2	5

PRESENTACIÓN CON POMO

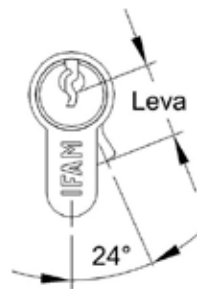
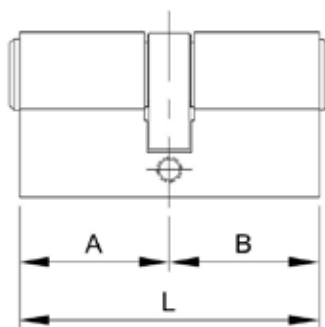
Leva Larga	Código	L	A	B	Leva	Uds.
DP3030L	031302	60	30	30	15	1
DP3030N	031312	60	30	30	15	1
DP3040L	031602	70	30	40	15	1
DP3040N	031612	70	30	40	15	1
DP3535L	032302	70	35	35	15	1
DP3535N	032312	70	35	35	15	1
DP4030N	032712	70	40	30	15	1
DP3050L	031902	80	30	50	15	1
DP4040L	032902	80	40	40	15	1
DP4040N	032912	80	40	40	15	1

Leva Corta	Código	L	A	B	Leva	Uds.
DP3030LC	031352	60	30	30	13,2	1
DP3030NC	031362	60	30	30	13,2	1
DP3040LC	031652	70	30	40	13,2	1
DP3040NC	031662	70	30	40	13,2	1
DP3535LC	032352	70	35	35	13,2	1
DP3535NC	032362	70	35	35	13,2	1
DP3050LC	031952	80	30	50	13,2	1
DP4040LC	032952	80	40	40	13,2	1
DP4040NC	032962	80	40	40	13,2	1



Serie C

- Cilindro europerfil.
- Cuerpo y tambor en aleación de zinc.
- **5 pitones de latón.**
- Acabados en latón y en níquel.
- **Se suministra con 3 llaves de serreta.**



	Código	L	A	B	Leva	Uds.
C3030L	030123	60	30	30	15	10
C3030N	030131	60	30	30	15	10
C3040L	030139	70	30	40	15	10
C3040N	030147	70	30	40	15	10
C3535L	030155	70	35	35	15	10
C3535N	030163	70	35	35	15	10
C4040L	030171	80	40	40	15	10
C4040N	030179	80	40	40	15	10

L: Acabado latón.
N: Acabado níquel mate.



Cerraduras de embutir y picaportes



Cerradura W900B



Cerradura W500



Cerradura W400



Picaporte W170



Picaporte W147

	Entrada	Distancia entre ejes	Nueca	Cierre	Fronte	Acabado
Cerradura W900B	50 mm.	85 mm.	8 mm.	4 bulones	Cuadrado / redondo	Latón / níquel
Cerradura W500	40 / 50 / 60 mm.	85 mm.	8 mm.	Palanca	Cuadrado / redondo	Latón / níquel
Cerradura W400	50 mm.	47 mm.	8 mm.	Palanca	Cuadrado	Latón
Picaporte W170	50 mm.	70 mm.	8 mm.	Condena	Redondo	Latón / níquel
Picaporte W147	50 mm.	47 mm.	8 mm.	Condena	Redondo	Latón / níquel

Cerraduras de lengüeta



C111 A



C111 B



C111 C



C111 F

	Forma de la lengüeta	Longitud desde el eje de giro
C111A	Recta	34 mm.
C111B	Doblada 90°	20 mm.
C111C	En S	30 mm.
C111F	Recta	45 mm.

Cerrojos y cerraduras de sobreponer



Cerradura CS125



NOVEDAD

Cerradura CS126



Cerrojo CS88



Cerrojo CS88 LV



Cerrojo X5



Cerrojo CS70



Cerrojo B5/50

	Apertura (exterior / interior)	Llave	Espesor de la palanca	Servicio llaves iguales	Servicio llaves nº determinado	Solución llave única
Cerradura CS125	Llave / pomo	Llave de serreta. Se suministra con 3 llaves	13 mm.	X	X	X
Cerradura CS126	Llave / llave	Llave de serreta. Se suministra con 3 llaves	13 mm.	X	X	X
Cerrojo CS88	Llave / tirador	Llave de puntos de seguridad. Se suministra con 5 llaves	17 mm.	X	X	X
Cerrojo CS88 LV	Llave / tirador	Llave de puntos de seguridad. Se suministra con 5 llaves	17 mm.	X	X	X
Cerrojo X5	(No incluye cilindro)		9 mm.			
Cerrojo CS70	Llave / tirador	Llave de serreta (7 pitones) Se suministra con 3 llaves	18 mm.			
Cerrojo B5/50	Llave / pomo	Llave de serreta. Se suministra con 3 llaves	9 mm.	X	X	X

Escudos



Escudo ES803

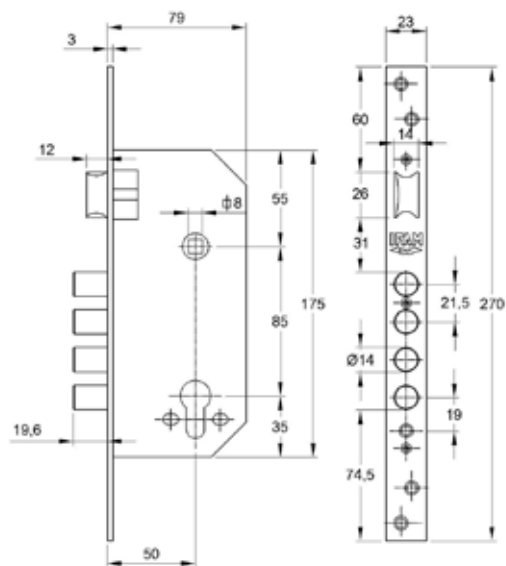


Escudo ES610



Escudo ES385

	Protección antiextracción	Protección antitladro	Protección antimordaza
Escudo ES803	X	X	X
Escudo ES610	X	X	X
Escudo ES385			X

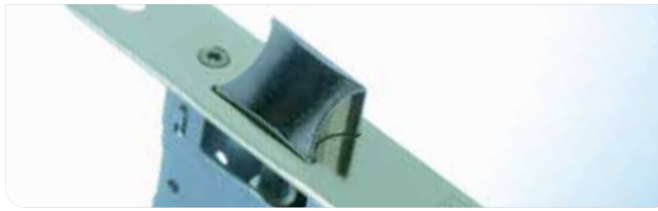


Cerradura W900B

- Cerradura de embutir para puertas de madera.
- **Alto nivel de seguridad.**
- Cierre con picaporte y 4 bulones.
- Distancia entre ejes de 85 mm.
- Entrada de 50mm.
- Nueca de 8 mm.
- Frente cuadrado o redondo.
- Acabado latonado o niquelado.
- Picaporte reversible.



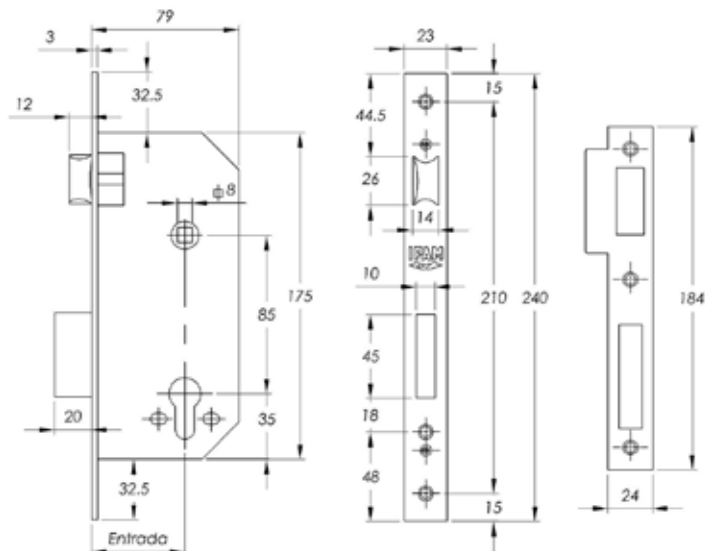
	Código	Entrada	Frente	Acabado	IPL	Uds.
Cerradura W900B 50CHL	W900B.50CHL	50	Cuadrado	Latonado	8	20
Cerradura W900B 50RHL	W900B.50RHL	50	Redondo	Latonado	8	20
Cerradura W900B 50CHN	W900B.50CHN	50	Cuadrado	Niquelado	8	20
Cerradura W900B 50RHN	W900B.50RHN	50	Redondo	Niquelado	8	20
W900B 50CHLS Sin cilindro	W900B.50CHLS	50	Cuadrado	Latonado	8	20
W900B 50RHLS Sin cilindro	W900B.50RHLS	50	Redondo	Latonado	8	20
W900B 50CHNS Sin cilindro	W900B.50CHNS	50	Cuadrado	Niquelado	8	20
W900B 50RHNS Sin cilindro	W900B.50RHNS	50	Redondo	Niquelado	8	20
Cerradero W900B CHN	W900B.C.CHN		Cuadrado	Niquelado		20
Cerradero W900B RHL	W900B.C.RHL		Redondo	Latonado		20
Cerradero W900B RHN	W900B.C.RHN		Redondo	Niquelado		20
Cerradero W900B CHL	W900B.C.CHL		Cuadrado	Latonado		20
Frente W900B CHN	W900B.F.CHN		Cuadrado	Niquelado		20
Frente W900B RHL	W900B.F.RHL		Redondo	Latonado		20
Frente W900B RHN	W900B.F.RHN		Redondo	Niquelado		20
Frente W900B CHL	W900B.F.CHL		Cuadrado	Latonado		20

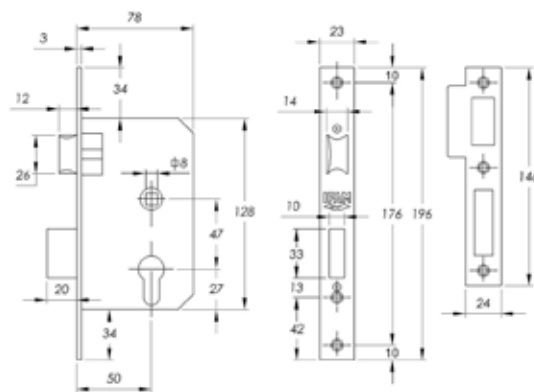


	Código	Entrada	Frente	Acabado	IPL	Uds.
Cerradura W500 40CHL	W500.40CHL	40	Cuadrado	Latonado	7	1
Cerradura W500 40RHL	W500.40RHL	40	Redondo	Latonado	7	1
Cerradura W500 40CHN	W500.40CHN	40	Cuadrado	Niquelado	7	1
Cerradura W500 40RHN	W500.40RHN	40	Redondo	Niquelado	7	1
Cerradura W500 50CHL	W500.50CHL	50	Cuadrado	Latonado	7	1
Cerradura W500 50RHL	W500.50RHL	50	Redondo	Latonado	7	1
Cerradura W500 50CHN	W500.50CHN	50	Cuadrado	Niquelado	7	1
Cerradura W500 50RHN	W500.50RHN	50	Redondo	Niquelado	7	1
Cerradura W500 60CHL	W500.60CHL	60	Cuadrado	Latonado	7	1
Cerradura W500 60RHL	W500.60RHL	60	Redondo	Latonado	7	1
Cerradura W500 60CHN	W500.60CHN	60	Cuadrado	Niquelado	7	1
Cerradura W500 60RHN	W500.60RHN	60	Redondo	Niquelado	7	1
Cerradero W500 CHN	W500.C.CHN		Cuadrado	Niquelado		50
Cerradero W500 RHL	W500.C.RHL		Redondo	Latonado		50
Cerradero W500 RHN	W500.C.RHN		Redondo	Niquelado		50
Cerradero W500 CHL	W500.C.CHL		Cuadrado	Latonado		50
Frente W500 CHN	W500.F.CHN		Cuadrado	Niquelado		35
Frente W500 RHL	W500.F.RHL		Redondo	Latonado		35
Frente W500 RHN	W500.F.RHN		Redondo	Niquelado		35
Frente W500 CHL	W500.F.CHL		Cuadrado	Latonado		35

Cerradura W500

- Cerradura de embutir para puertas de madera.
- **Alto nivel de seguridad.**
- Cierre con picaporte y 4 bulones.
- Distancia entre ejes de 85 mm.
Entrada de 50mm.
Nueca de 8 mm.
- Frente cuadrado o redondo.
- Acabado latonado o niquelado.
- Picaporte reversible.





Cerradura W400

- Cerradura de embutir para puertas de madera.
- **Picaporte reversible, palanca y cilindro europerfil.**
- Distancia entre ejes de 47 mm.
Entrada de 50 mm. Nueca de 8 mm.
- Frente cuadrado.
- Acabado latonado.



	Código	Entrada	Frente	Acabado	IPL	Uds.
Cerradura W400 50CHL	W400.50CHL	50	Cuadrado	Latonado	7	1

La mejor combinación para su puerta

Si quiere la máxima protección en su puerta, ¿por qué no combinar una potente cerradura como la W900B con el escudo de alta seguridad ES803 y la Mirilla digital MIR43?

Pág. **22**

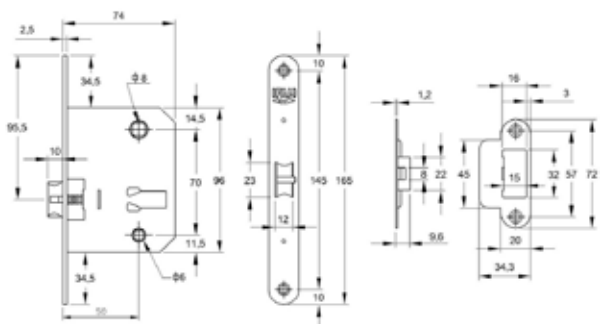


Pág. **30**



Pág. **88**



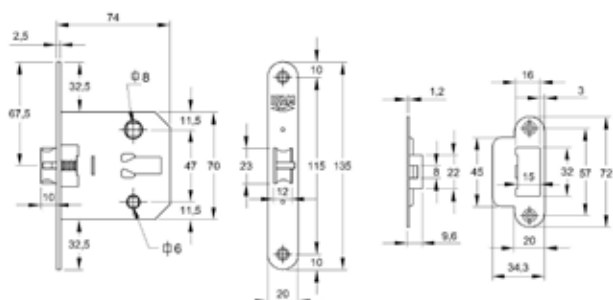


Picaporte W170

Picaporte unificado

- Picaporte para puertas de madera, con condena.
- **Desbloqueo automático de condena** (la condena con puerta abierta se desactiva al cerrarla).
- **Distancia entre ejes de 70 mm.** Entrada de 50mm. Nueca de 8 mm. Nueca de condena de 6 mm.
- **Picaporte silencioso y reversible.**
- Frente redondo.
- Acabado latonado o niquelado.
- **Ideal para puertas de paso o condena.**

	Código	Entrada	Frente	Acabado	IPL	Uds.
Picaporte W170 RHL	W170.RHL	50	Redondo	Latonado	6	1
Picaporte W170 RHN	W170.RHN	50	Redondo	Niquelado	6	1



Picaporte W140

Picaporte unificado

- Picaporte para puertas de madera, con condena.
- **Desbloqueo automático de condena** (la condena con puerta abierta se desactiva al cerrarla).
- **Distancia entre ejes de 47 mm.** Entrada de 50mm. Nueca de 8 mm. Nueca de condena de 6 mm.
- **Picaporte silencioso y reversible.**
- Frente redondo.
- Acabado latonado o niquelado.
- **Ideal para puertas de paso o condena.**

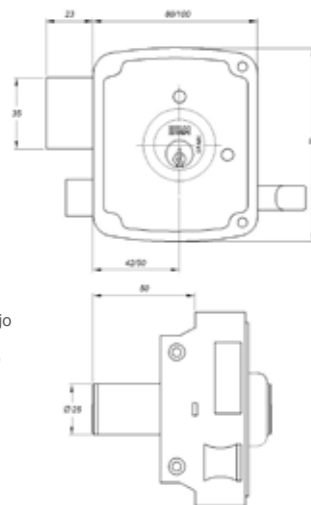
	Código	Entrada	Frente	Acabado	IPL	Uds.
Picaporte W147 RHL	W147.RHL	50	Redondo	Latonado	6	1
Picaporte W147 RHN	W147.RHN	50	Redondo	Niquelado	6	1



NOVEDAD

	CS126 80 D/I	CS126 100 D/I
A	80	100
B	42	50

* Plano correspondiente al cerrojo CS126 80 I (puertas de apertura izquierda)



Cerradura CS126

- Cerradura de sobreponer apertura con llave por ambos lados.
- Picaporte, palanca y tirador de zamak.
- Cuerpo y cerradero de acero con pintura epoxy.
- Cilindro exterior de latón de 5 pitones.
- Suministrado con 3 llaves de serreta.
- Llave compatible con: cilindros D, candados K50, Max50, InoxPlus50, Inox50, Cable Inox, Serie U y Serie Armoured, cerrojo B5/50 y cerradura CS125.

	Código	IPL	Uds.	Descripción
Cerradura CS126/80D	025718	7	1	Caja
Cerradura CS126/80I	025725	7	1	Caja
Cerradura CS126/100D	025736	7	1	Caja
Cerradura CS126/100I	025742	7	1	Caja

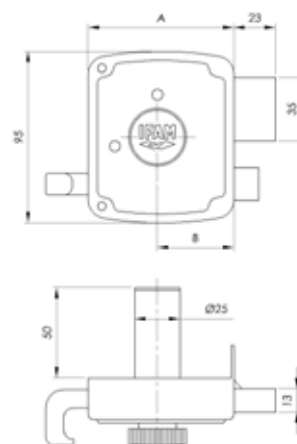
Servicio llaves n° determinado
(Cod. 900251)

Servicio llaves iguales
(Cod. 900251)



	CS125 80 D/I	CS125 100 D/I
A	80	100
B	42	50

* Plano correspondiente al cerrojo CS125 80 D (puertas de apertura derecha)



Cerradura CS125

- Cerradura de sobreponer apertura con apertura con pomo desde el interior.
- Picaporte, palanca y tirador de zamak.
- Cuerpo y cerradero de acero con pintura epoxy.
- Cilindro exterior de latón de 5 pitones.
- Suministrado con 3 llaves de serreta.
- Llave compatible con: cilindros D, candados K50, Max50, InoxPlus50, Inox50, Inox Cable, Serie U, Serie Armoured, cerrojo B5/50 y cerradura CS126.

	Código	IPL	Uds.	Descripción
Cerradura CS125/80D	025610	7	1	Caja
Cerradura CS125/80I	025614	7	1	Caja
Cerradura CS125/100D	025620	7	1	Caja
Cerradura CS125/100I	025624	7	1	Caja

Servicio llaves n° determinado
(Cod. 900251)

Servicio llaves iguales
(Cod. 900251)

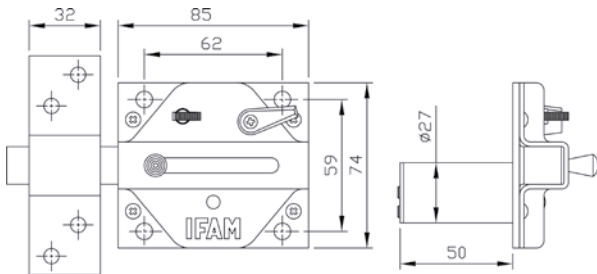


Cerrojo CS88

- Palanca de acero cuadrado de 17 mm.
- Condena de palanca desde el interior.
Esta opción es desactivable si el cliente lo especifica en su pedido.
- Disponible con y sin cilindro.
- Utilizable para puertas de apertura izquierda o derecha.
- Acabado latonado y niquelado brillo.
- **Llave compatible con:** candado Huno80 y cilindros Serie RX, Serie M Anti Snap y Serie M.



	Código	IPL	Uds.	Descripción
Cerrojo CS88L	025202	8	1	Sin cilindro. Caja
Cerrojo CS88L M50	025206	8	1	Con cilindro. Caja
Cerrojo CS88SC	025232	8	1	Sin cilindro. Caja
Cerrojo CS88SC M50	025236	8	1	Con cilindro. Caja



Servicio llaves nº determinado

(Cod. 900254)

Servicio llaves iguales

(Cod. 900254)

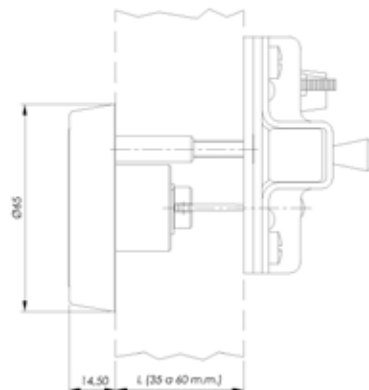


Cerrojo CS88LV

- Combina el cerrojo CS88 con escudo de alta seguridad en acero macizo de gran espesor.
- Cilindro de 11 pitones: 6 activos y 5 pasivos.
- Sistema antibumping: incorpora pitones activos en planos diferentes.
- Conjunto antitaladro, antiextracción y antimordaza.
- Regulable para espesores de puerta de entre 30 y 80 mm.
- Suministrado con 5 llaves de puntos de seguridad.
- **Llave compatible con:** candado Huno80 y cilindros Serie RX, Serie M Anti Snap y Serie M.



	Código	IPL	Uds.	Descripción
Cerrojo CS88L LV	025213	9	1	Cilindro y escudo. Caja
Cerrojo CS88SC LV	025243	9	1	Cilindro y escudo. Caja



Servicio llaves nº determinado

(Cod. 900254)

Servicio llaves iguales

(Cod. 900254)

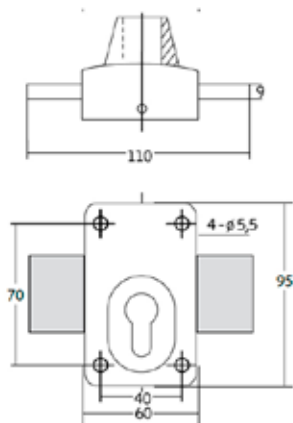


NOVEDAD

CERROJO X5
GRIS OSCURO

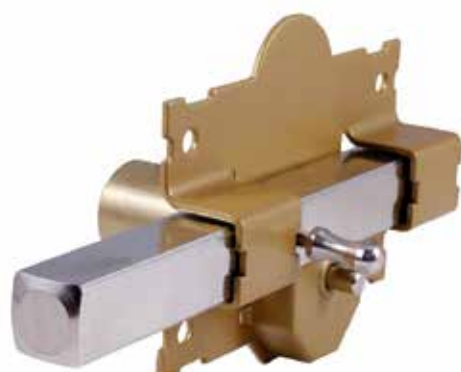
Cerrojo X5

- Cerrojo de seguridad.
- Adaptable a cualquier cilindro europerfil standard.
- **Cuerpo y cerradero de acero.** Acabado en pintura epoxi.
- **Palanca en aleación de zinc de 110 mm. Dos vueltas.**
- Utilizable para puertas de apertura izquierda o derecha.
- Ideal para puertas que requieran cambiar el cilindro frecuentemente.
- **Compatible con la mayoría de cilindros europerfil del mercado.**
- Cilindro no incluido.



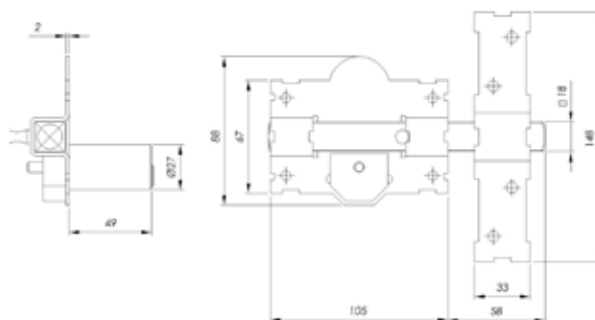
	Código	IPL	Uds.	Descripción
Cerrojo X5 marrón	026000	5	1	Caja
Cerrojo X5 gris oscuro	026003	5	1	Caja

NOVEDAD



Cerrojo CS70

- Cuerpo y cerradero de acero.
- Muelle de acero inoxidable.
- **Cilindro redondo, diámetro 50 mm de 7 pitones.**
- **Palanca de acero cromado.**
- Acabado en pintura epoxi.



	Código	IPL	Uds.	Descripción
Cerrojo CS70	025417	8	1	Llaves desiguales. Caja



Servicio llaves nº determinado

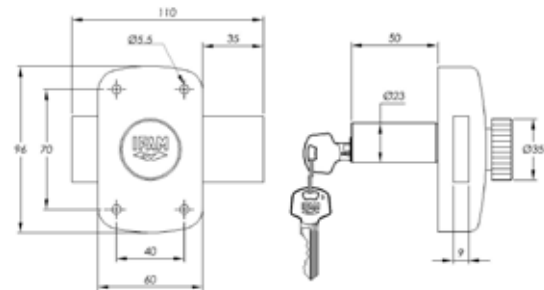
(Cod. 900251)

Servicio llaves iguales

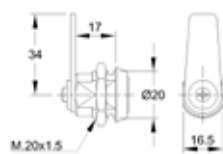
(Cod. 900251)

Cerrojo B5/50

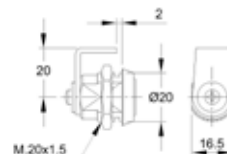
- Cuerpo y cerradero de acero. Acabado en pintura epoxy.
- Muelle de acero inoxidable.
- Cilindro de 5 pitones, diámetro 23 mm. y longitud 50 mm.
- Palanca de acero cromado de 110 mm. y 2 vueltas.
- Utilizable para puertas de apertura izquierda o derecha.
- Acabado latonado.
- Se suministra con 3 llaves.
- **Llave compatible con:** cilindros serie D, candados K50, Max50, InoxPlus50, Inox50, Cable Inox, Serie U y Serie Armoured; cerraduras CS125 y CS126.



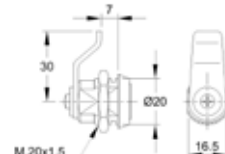
	Código	IPL	Uds.	Descripción
Cerrojo B5/50	025350	7	1	Llaves desiguales. Caja



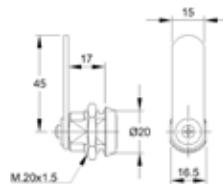
C111 A



C111 B



C111 C

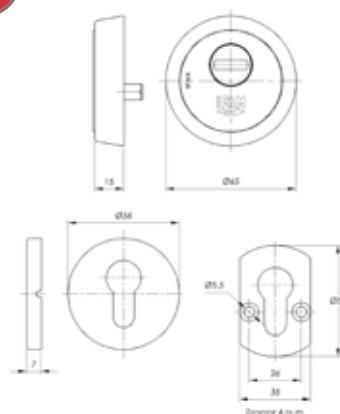


C111 F

	Código	IPL	Uds.	Descripción
111A	000253	6	20	Llaves desiguales. Caja
111A KA	000261	6	20	Llaves iguales
111A KN	000262	6	20	Nº determinado
111B	000254	6	20	Llaves desiguales. Caja
111C	000255	6	20	Llaves desiguales. Caja
111C KA	000263	6	20	Llaves iguales
111C KN	000264	6	20	Nº determinado
111F	000256	6	20	Llaves desiguales. Caja
111F KA	000267	6	20	Llaves iguales
111F KN	000268	6	20	Nº determinado
111A BT	000251	6	6	Llaves desiguales. Blister
111C BT	000252	6	6	Llaves desiguales. Blister
111corta inox KA	000272	6	20	Llaves iguales
111caravana	000260	6	20	Llaves iguales

Cerraduras C111

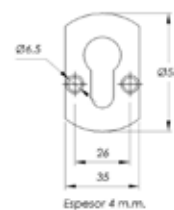
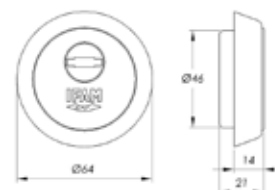
- Cuerpo de aleación de zinc obtenido mediante fundición inyectada de alta precisión.
- Láminas de seguridad con muelles inoxidables.
- Lengüeta en acero niquelado.
- Alojamiento total de la llave en el cilindro.
- Ideal para muebles metálicos y de madera, ficheros, buzones, cajas de herramientas...



Escudo ES803

- Muy alto nivel de protección.
- Embellecedor macizo.
- Escudo y bolas de acero endurecido antitaladro.
- Núcleo de acero macizo endurecido tratado térmicamente de gran espesor.
- Escudo de tambor de acero con 4mm de espesor y tratamiento antitaladro.
- Especialmente diseñado como sistema antiextracción, antitaladro y antimordaza.
- Válido para puertas con espesor mínimo de 35mm.
- Fácil montaje con brocas de 6mm y 10mm. No necesita mecanizar la puerta.
- Opcional contraplaca de ancho 35.

	Código	IPL	Uds
Escudo ES803L	025031	9	1
Escudo ES803CM	025037	9	1



Escudo ES610

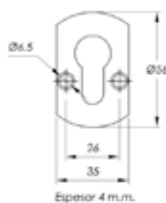
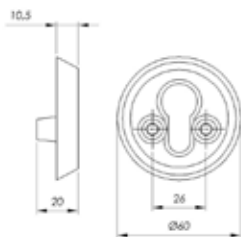
- Núcleo reforzado con placas de acero. Sistema antitaladro.
- Placa protectora de tambor de acero endurecido integrado en el núcleo que imposibilita su desmontaje.
- Embellecedor giratorio de acero con diseño antimordaza.
- Diseño con sistema antiextractor.
- Placa interior de acero de 4mm.
- Acabados latón y níquel.

	Código	IPL	Uds
Escudo ES610L	025012	7	20
Escudo ES5610CM	025018	7	20



Escudo ES835

- Especialmente recomendado para una protección lateral de los cilindros.
- Diseño antimordaza.
- Tratamiento antioxidante que aumenta su resistencia a la corrosión.
- Placa interior de acero de 4mm.
- Acabados latón y níquel.

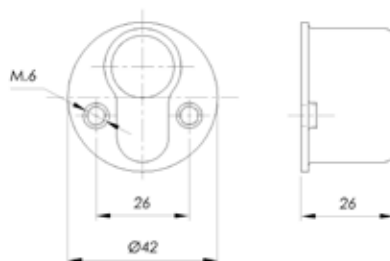


	Código	IPL	Uds
Escudo ES385HL	025080	5	20
Escudo ES385HN	025084	5	20



Escudo protector EZ

- Fabricado en acero pintado.
- Instalación con tornillos pasantes o roscados.
- Se utiliza como accesorio la instalación de cilindros IFAM en otras cerraduras del mercado.



	Código	Uds
Escudo protector EZ	025090	25
Escudo protector EZ roscado negro	025093	25
Escudo protector EZ roscado cromo	025094	25



Alta Seguridad



Titán



Huno80



Hércules A



Hércules B

	Llave	Diámetro de arco	Cierre	Anti taladro	Anti ganzúa	Servicio llaves iguales	Servicio llaves nº determinado	Servicio amaestramiento	Solución llave única
Titán	De puntos	14	Con doble bola de acero	X	X	X	X	X	
Huno80	De puntos	14	Con doble bola de acero	X	X	X	X	X	X
Hércules A	De puntos	11 (Arco protegido)	Con doble bola de acero	X	X	X	X	X	
Hércules B	De puntos	11	Con doble bola de acero	X	X	X	X	X	

Seguridad

* El Max50 se considera también como un candado resistente a la corrosión.



Serie Armoured



Serie U



S360



Max50*

	Llave	Diámetro de arco	Cierre	Anti taladro	Anti ganzúa	Servicio llaves iguales	Servicio llaves nº determinado	Servicio amaestramiento	Solución llave única
Serie Armoured	Serreta	10-12	Con doble bola de acero	X	X	X	X	X	X
Serie U	Serreta	12	Con doble bola de acero	X	X	X	X	X	X
S360	Serreta	11	Con doble bola de acero	X	X	X	X	X	
Max50	Serreta	8 (Arco protegido)	Con doble bola de acero		X	X	X	X	X

Serie K



Arco normal



Arco largo



Arco extralargo



Arco protegido

	Llave	Diámetro de arco	Cierre	Anti taladro	Anti ganzúa	Servicio llaves iguales	Servicio llaves nº determinado	Servicio amaestramiento	Solución llave única
Serie K	Serreta	3-11,2	Doble enganche		X	X	X	Desde K40	X (K50)

Resistencia a la corrosión



Inox Top



Inox Plus



Serie Inox



Cable Inox



Max50*



Serie Z



Candado 1030



Circular

	Llave	Diámetro de arco	Arco	Cuerpo	Cilindro	Componentes internos	Servicio llaves iguales	Servicio llaves nº determinado	Servicio amaestramiento
Inox Top	Discos	12	Acero Inox	Acero Inox	Acero Inox	Acero Inox	X	X	
Inox Plus	Serreta	7-8,8	Acero Inox	Acero Inox	Latón cromado	Acero Inox	X		
Serie Inox	Serreta	5-9,5	Acero Inox	Latón niquelado y cromado	Latón cromado	Acero inox	X	X	Desde Inox40
Inox Cable	Serreta	6	Acero (cobert. plástica)	Latón niquelado y cromado	Latón cromado	Acero inox	X	X	X
Max50	Serreta	8 (Arco protegido)	Acero inox	Latón niquelado y cromado	Latón cromado	Acero inox	X	X	X
Serie Z	Serreta	14	Acero cromado	Aleación de zinc		Muelles inox	X	X	
Candado 1030		11	Acero Inox	Latón niquelado	Sin cilindro				
Candado Circular	Serreta	11	Acero endurecido	Acero inox	Latón	Muelles inox		X	





Serie Tifón



Arco normal



Arco largo

	Llave	Diámetro de arco	Cierre	Anti taladro	Anti ganzúa	Servicio llaves iguales	Servicio llaves n° determinado	Servicio amaestramiento
Serie Tifón	Serreta	3-8,7	Doble enganche		X	X	X	

Serie Diseño



Serie Láminas



WP45



Mag40

	Llave	Arco	Diámetro de arco	Servicio llaves iguales	Servicio llaves n° determinado	Servicio amaestramiento
Serie Láminas	Serreta	Acero endurecido	5 / 6,5 / 9,5 / 11 mm.			
WP45	Serreta	Acero endurecido con funda termoplástica	8 mm.		X	
Mag40	Magnética	Acero endurecido y cromado	7 mm.			

Serie Combinación



NOVEDAD

Col Combi 30



R4MK



Serie CS



TrypLock35



NOVEDAD

Serie CR



Holiday Neon



PR50

	Nº de rodillos	Nº de combinaciones	Diámetro de arco	Otras características
Col Combi30	3	1.000	5 mm.	Disponible en 6 colores.
R4MK	4	10.000	6,35 mm.	Llave de emergencia opcional para abrir el candado.
Serie CS	3 / 4	1.000 / 10.000	3 / 4,7 / 6,3 mm.	Arco de acero endurecido en los modelos C35S y C45S.
TrypLock35	3	1.000	3 mm.	Candado TSA, apto para equipajes de los viajeros a EE.UU.
Serie CR	3 / 4	1.000 / 10.000	3 / 5 / 6,3 mm.	Disponible en 3 medidas diferentes.
Holiday Neon	3	1.000	3,2 mm.	Disponible en 2 colores: azul y naranja.
PR50	4	10.000	8 mm.	Arco de acero endurecido.

Portacandados



PC410 / PC420 / PC430



PCL2



Portacandados PS455

	Diámetro de la argolla	Espesor del herraje
PC410 / PC420 / PC430	9,5 / 13 mm.	4 / 5 mm.
PCL2	14,5 mm.	
Portacandados PS455	15 mm.	5 mm.
PCH1	13 mm.	4 mm.

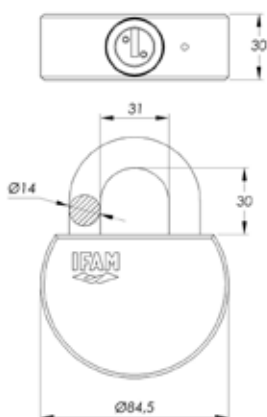


PCH1



Titán

- Grado 5 según norma EN12320.
- **Cuerpo de acero cementado** con revestimiento de níquel. Máxima resistencia a la oxidación.
- **Cierre de doble enganche con bolas de acero de alta resistencia.**
- **Arco de acero anticizalla de 14 mm.** de diámetro, carbonitrurado.
- Bombillo antiganzúa con doble escudo de acero. Máxima seguridad.
- **Ideal para lugares de alto riesgo de robo:** garajes, almacenes, contenedores de transporte.
- **Se suministra con 3 llaves de puntos de seguridad** con millones de combinaciones.
- **Llave compatible con:** candados Hércules A, Hércules A Colour y Hércules B.

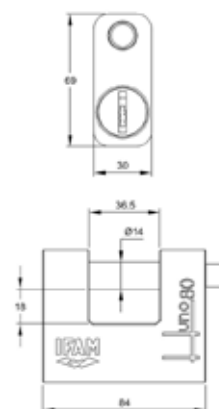


	Código	IPL	Uds	Descripción
Titán	051400	10	4	Llaves desiguales. Blister
Titán KA	051405	10	4	Llaves iguales
Titán KN	051407	10	4	Nº determinado



Huno 80

- Grado 5 según norma EN12320
- Cuerpo y arco de acero aleado de altas prestaciones.
- **Arco de acero de 14 mm. de diámetro.**
- Anillo protector para impedir el corte del arco.
- **Cierre mediante bola de acero de alta resistencia.**
- Escudo protector antitaladro de acero de 4 mm. de espesor.
- **Ideal para lugares de alto riesgo de robo:** persianas de comercios, almacenes, contenedores de transporte...
- **Se suministra con 3 llaves de puntos de seguridad** con millones de combinaciones.
- **Combina con:** cilindros RX y M y cerrojo CS88.



	Código	IPL	Uds	Descripción
Huno80	051900	10	6	Llaves desiguales. Blister
Huno80 KA	051905	10	6	Llaves iguales
Huno80 KN	051907	10	6	Nº determinado



HÉRCULES A

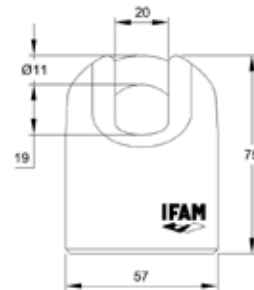


HÉRCULES B

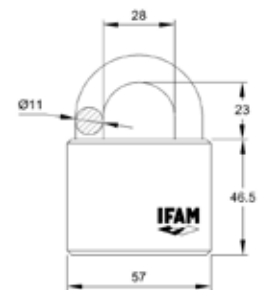
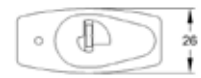
Hércules A y B



- **Grado 4 según norma EN12320 (Hércules B) y Grado 3 (Hércules A).**
- Cuerpo de acero carbonitrurado con revestimiento de níquel antioxidación.
- Arco de acero aleado al cromo-níquel-molibdeno templado y cromado.
- **Protector de arco anticizalla y antipalanca (Hércules A).**
- Sistema de doble enganche por bolas de acero.
- Bombillo antiganzúa con protección antitaladro mediante dos escudos de acero carbonitrurado y niquelado.
- **Ideal para lugares de alto riesgo de robo:** garajes, almacenes, contenedores de transporte.
- **Se suministra con 3 llaves de puntos de seguridad** con millones de combinaciones.
- **Llave compatible con:** candado Titán.



HÉRCULES A



HÉRCULES B

	Código	IPL	Uds	Descripción
Hércules A	051200	10	3	Llaves desiguales. Blister
Hércules A KA	051205	10	3	Llaves iguales
Hércules A KN	051207	10	3	Nº determinado

	Código	IPL	Uds	Descripción
Hércules B	051300	10	3	Llaves desiguales. Blister
Hércules B KA	051305	10	3	Llaves iguales
Hércules B KN	051307	10	3	Nº determinado

Amaestramiento

Titán, Huno80 y Hércules
(Cod. 900240)



Marcado láser

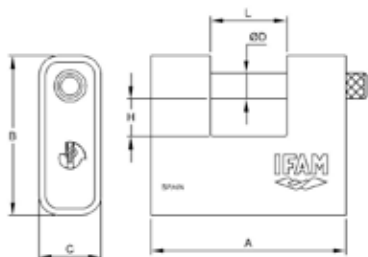
Marcado llaves
(Cod. 900380)
Marcado cuerpo
(Cod. 900384)





Serie Armoured

- Norma EN12320 con Grado 4.
- Cuerpo de latón cubierto de coraza de acero endurecido y cromado.
- Condena de acero endurecido y cromado.
- Cilindro de latón con protección anti-taladro.
- Se suministra con 2 llaves.
- **Llave compatible con:** cilindros serie D; candados K50, InoxPlus50, Cable Inox, Max50 y Serie U; cerrojo B5/50; cerraduras CS125 y CS126.



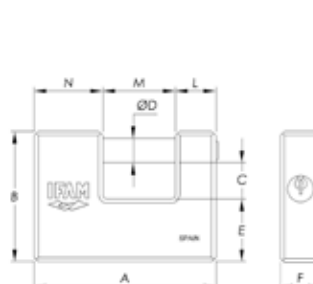
	Arm.60	Arm.80	Arm.90
A	62,6	82	91,7
B	55,7	69	75
C	24,3	29	29,2
L	22	30	35,7
H	11	14	18
D	10	11	12

	Código	IPL	Uds	Descripción
Armoured60	052060	8	6	Llaves desiguales. Caja
Armoured60 KA	052065	8	6	Llaves iguales
Armoured60 KN	052067	8	6	Nº determinado
Armoured60	052061	8	3	Llaves desiguales. Blister
Armoured80	052080	8	6	Llaves desiguales. Caja
Armoured80 KA	052085	8	6	Llaves iguales
Armoured80 KN	052087	8	6	Nº determinado
Armoured80	052081	8	3	Llaves desiguales. Blister
Armoured90	052090	9	6	Llaves desiguales. Caja
Armoured90 KA	052095	9	6	Llaves iguales
Armoured90 KN	052097	9	6	Nº determinado
Armoured90	052091	9	3	Llaves desiguales. Blister



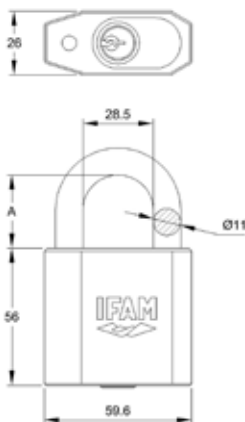
Serie U

- Cuerpo de latón extruido.
- Arco de acero carbonitrurado y cromado con apertura automática.
- Mecanismo de cierre mediante bola.
- Extracción de la llave sólo en posición de cerrado.
- Ideal para cierres verticales con la cadena M10.
- Se suministra con 2 llaves.
- **Llave compatible con:** cilindros Serie D, cerrojo B5/50, candados K50, Inox Plus50, Inox50, Inox Cable, Max50 y Serie Armoured; cerraduras CS125 y CS126.



	U70	U90
A	70	90
B	55	64,5
C	15,5	17,5
D	12	12
E	24	31,4
F	20	20
L	14	20
M	22	36
N	34	34

	Código	IPL	Uds	Descripción
U70	000770	9	6	Llaves desiguales. Blister
U70 KA	000775	8	6	Llaves iguales
U70 KN	000777	8	6	Nº determinado
U90	000790	8	6	Llaves desiguales. Blister
U90 KA	000795	8	6	Llaves iguales
U90 KN	000797	8	6	Nº determinado



	S360	S360AL
A	30	50

Amaestramiento

Serie Armoured, Serie U y Max50
Carga por amaestramiento (Cod. 900040) 7,59 €



Marcado láser

Marcado llaves (Cod. 900380)
Marcado cuerpo (Cod. 900384)



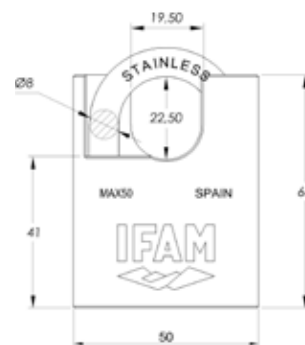
S360

- Norma EN12320 con Grado 4.
- Cuerpo y arco de acero aleado de altas prestaciones y gran resistencia a la oxidación.
- Cierre de doble enganche mediante bolas de acero.
- Arco de acero de 11 mm. de diámetro.
- Bombillo con pasadores de acero antitaladro y siete pitones en línea.
- Se suministra con 3 llaves de 7 pitones.



Arco Normal	Código	IPL	Uds	Descripción
S360	051700	9	3	Llaves desiguales. Blister
S360 KA	051705	9	3	Llaves iguales
S360 KN	051707	9	3	Nº determinado
S360 sin cilindro	051700s	9	3	

Arco Largo	Código	IPL	Uds	Descripción
S360AL	051710	9	3	Llaves desiguales. Blister
S360AL KA	051715	9	3	Llaves iguales
S360AL KN	051717	9	3	Nº determinado



Max50

- Buen nivel de seguridad, gracias a su arco protegido de 8 mm. de diámetro.
- Arco fabricado en acero inoxidable AISI303, de máxima resistencia a la corrosión.
- Cuerpo de latón extruido de alta calidad, con tratamiento antioxidación de níquel y cromo.
- Sistema de doble enganche mediante bolas de acero inoxidable AISI 303.
- Se suministra con 2 llaves.
- Llave compatible con: cilindros Serie D, candados K50, InoxPlus50, Inox50, Inox Cable, Serie U y Serie Armoured; cerrojo B5/50; cerraduras CS125 y CS126.



	Código	IPL	Uds	Descripción
Max50	045150	8	5	Llaves desiguales. Caja
Max50 KA	045155	8	5	Llaves iguales
Max50 KN	045157	8	5	Nº determinado
Max50	045151	8	6	Llaves desiguales. Blister

IFAM

Serie K



Packs 3
candados llaves iguales
K20 y K30



Serie K

- Cuerpo de latón extruido.
- Arco de acero carbonitrurado, templado y cromado.
- Sistema automático de doble enganche.
- Bombillo con sistema de seguridad antiganzúa.
- Muelles de acero inoxidable AISI 316.
- **Disponible en cuatro versiones de arco:** normal, largo, extralargo y protegido.
- **Ideal para variados usos:** protección de taquillas, maletas, cajas de herramientas, acoplado a cadenas...
- Se suministra con 2 llaves.
- **La llave del candado K50 combina con:** cilindros Serie D, candados Inox50, Max50, Armoured y Serie U, cerrojo B5/50 y cerraduras CS125 y CS126.



Servicio de amaestramiento

Desde K40 hasta K70
(Cod. 900040)



Marcado láser

Marcado llaves
(Cod. 900380)
Marcado cuerpo
(Cod. 900384)



ARCO NORMAL

	K15	K20	K25	K30	K40	K50	K60	K70
A	17,5	21	25	30	40	50	60	70
B	17	21,5	22,5	27	32	40	46	50
C	11	13,5	17	17,5	22,5	27,5	33	41
D	3	3,5	4	5	6	8	9,5	11,2
L	8,2	10,5	13	15,5	23	29	35,5	40,5
H	8,2	10,5	11,5	13,5	14,5	16,5	19	21

ARCO LARGO

	K20AL	K25AL	K30AL	K40AL	K50AL
A	21	25	30	40	50
B	21,5	22,5	27	32	40
C	23,5	25	32	43	49
D	3,5	4	5	6	8
L	10,5	13	15,5	23	29
H	10,5	11,5	13,5	14,5	16,5

ARCO EXTRALARGO

	K30AEL	K40AEL	K50AEL
A	30	40	50
B	27	32	40
C	50	65	80
D	5	6	8
L	15,5	23	29
H	13,5	14,5	16,5

ARCO PROTEGIDO

	K40AP	K50AP	K60AP
A	40	50	60
B	32	40	46
C	13,5	17	23
D	6	8	9,5
L	10	13	17
H	14,5	16,7	19



Arco Normal	Código	IPL	Uds	Descripción
K15	011500	6	12	Llaves desiguales. Caja
K15 KA	011505	6	12	Llaves iguales
K15 KN	011507	6	12	Nº determinado
K15	011501	6	6	Llaves desiguales. Blister
K20	012000	6	12	Llaves desiguales. Caja
K20 KA	012005	6	12	Llaves iguales
K20 KN	012007	6	12	Nº determinado
K20	012001	6	6	Llaves desiguales. Blister
K20 Pack de 3	012003	6	6	Llaves iguales. Blister
K25	012500	6	12	Llaves desiguales. Caja
K25 KA	012505	6	12	Llaves iguales
K25 KN	012507	6	12	Nº determinado
K25	012501	6	6	Llaves desiguales. Blister
K30	013000	6	12	Llaves desiguales. Caja
K30 KA	013005	6	12	Llaves iguales
K30 KN	013007	6	12	Nº determinado
K30	013001	6	6	Llaves desiguales. Blister
K30 Pack de 3	013003	6	6	Llaves iguales. Blister
K40	014000	6	12	Llaves desiguales. Caja
K40 KA	014005	6	12	Llaves iguales
K40 KN	014007	6	12	Nº determinado
K40	014001	6	6	Llaves desiguales. Blister
K50	015000	7	6	Llaves desiguales. Caja
K50 KA	015005	7	6	Llaves iguales
K50 KN	015007	7	6	Nº determinado
K50	015001	7	6	Llaves desiguales. Blister
K60	016000	7	6	Llaves desiguales. Caja
K60 KA	016005	7	6	Llaves iguales
K60 KN	016007	7	6	Nº determinado
K60	016001	7	6	Llaves desiguales. Blister
K70	017000	8	6	Llaves desiguales. Caja
K70 KA	017005	8	6	Llaves iguales
K70 KN	017007	8	6	Nº determinado

Arco Extralargo	Código	IPL	Uds	Descripción
K30AEL	013020	6	6	Llaves desiguales. Caja
K30AEL KA	013025	6	6	Llaves iguales
K30AEL KN	013027	6	6	Nº determinado
K30AEL	013021	6	6	Llaves desiguales. Blister
K40 AEL	014020	6	6	Llaves desiguales. Caja
K40AEL KA	014025	6	6	Llaves iguales
K40AEL KN	014027	6	6	Nº determinado
K40AEL	014021	6	6	Llaves desiguales. Blister
K50AEL	015020	7	6	Llaves desiguales. Caja
K50AEL KA	015025	7	6	Llaves iguales
K50AEL KN	015027	7	6	Nº determinado
K50AEL	015021	7	6	Llaves desiguales. Blister

Arco Largo	Código	IPL	Uds	Descripción
K20 AL	012010	6	12	Llaves desiguales. Caja
K20AL KA	012015	6	12	Llaves iguales
K20AL KN	012017	6	12	Nº determinado
K20AL	012011	6	6	Llaves desiguales. Blister
K25AL	012510	6	12	Llaves desiguales. Caja
K25AL KA	012515	6	12	Llaves iguales
K25AL KN	012517	6	12	Nº determinado
K25AL	012511	6	6	Llaves desiguales. Blister
K30AL	013010	6	12	Llaves desiguales. Caja
K30AL KA	013015	6	12	Llaves iguales
K30AL KN	013017	6	12	Nº determinado
K30AL	013011	6	6	Llaves desiguales. Blister
K40AL	014010	6	12	Llaves desiguales. Caja
K40AL KA	014015	6	12	Llaves iguales
K40AL KN	014017	6	12	Nº determinado
K40AL	014011	6	6	Llaves desiguales. Blister
K50AL	015010	7	12	Llaves desiguales. Caja
K50AL KA	015015	7	12	Llaves iguales
K50AL KN	015017	7	12	Nº determinado
K50AL	015011	7	6	Llaves desiguales. Blister

Arco Protegido	Código	IPL	Uds	Descripción
K40AP	014040	7	12	Llaves desiguales. Caja
K40AP KA	014045	7	12	Llaves iguales
K40AP KN	014047	7	12	Nº determinado
K40AP	014041	7	12	Llaves desiguales. Blister
K50AP	015040	8	6	Llaves desiguales. Caja
K50AP KA	015045	8	6	Llaves iguales
K50AP KN	015047	8	6	Nº determinado
K50AP	015041	8	6	Llaves desiguales. Blister
K60AP	016040	8	6	Llaves desiguales. Caja
K60AP KA	016045	8	6	Llaves iguales
K60AP KN	016047	8	6	Nº determinado
K60AP	016041	8	6	Llaves desiguales. Blister



También resistente a la corrosión...
MAX50

pág. 39

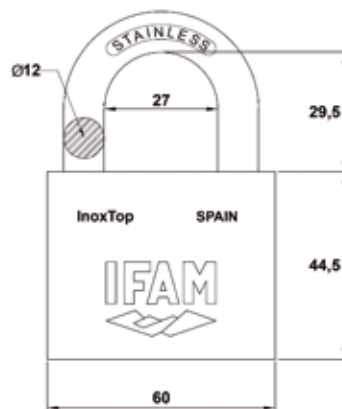


NOVEDAD



InoxTop

- El tope de gama de la serie de candados inoxidables de IFAM.
- 100% acero inoxidable: arco, cuerpo, cilindro y componentes internos.
- Diseñado para resistir en las condiciones de humedad y corrosión más duras.
- Cierre con doble bola de acero inoxidable.
- Sistema de retención de llave con el candado abierto.
- Llave de discos de seguridad. Se suministra con 3 llaves.
- Consultar servicios de llaves iguales y de nº determinado.



	Código	IPL	Uds	Descripción
InoxTop60	069260	8	6	Llaves desiguales. Caja

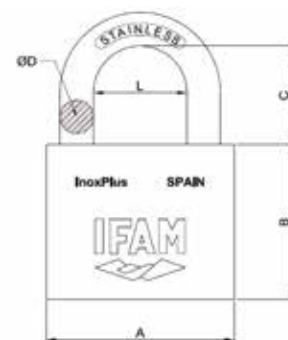


NOVEDAD



InoxPlus

- Resistencia extra a la oxidación.
- Cuerpo y arco en acero inoxidable.
- Cierre con doble bola de acero inoxidable.
- Cilindro de latón con baño de níquel-cromo de alta resistencia a la oxidación.
- Sistema de retención de llave con el candado abierto.
- Se suministra con 2 llaves de serreta.
- La llave del candado InoxPlus50 es compatible con: candados Inox50, Cable Inox, Max50, K50, Serie Armoured, Serie U; cilindros Serie D; cerrojo B5/50; cerraduras CS125 y CS126.
- Consultar servicios de llaves iguales y de nº determinado.



	InoxPlus40	InoxPlus50
A	37,5	49,5
B	34	41
C	19,8	26,2
D	7	8,8
L	19,6	24,8



	Código	IPL	Uds	Descripción
InoxPlus40	069040	8	6	Llaves desiguales. Caja
InoxPlus50	069050	8	6	Llaves desiguales. Caja



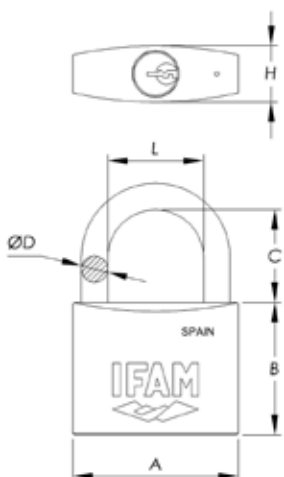
Arco Normal	Código	IPL	Uds	Descripción
Inox30	083000	7	12	Llaves desiguales. Caja
Inox30 KA	083005	7	12	Llaves iguales
Inox30 KN	083007	7	12	Nº determinado
Inox30	083001	7	6	Llaves desiguales. Blister
Inox30 Pack de 3	083003	7	6	Llaves iguales. Blister
Inox40	084000	7	12	Llaves desiguales. Caja
Inox40 KA	084005	7	12	Llaves iguales
Inox40 KN	084007	7	12	Nº determinado
Inox40	084001	7	6	Llaves desiguales. Blister
Inox50	085000	7	6	Llaves desiguales. Caja
Inox50 KA	085005	7	6	Llaves iguales
Inox50 KN	085007	7	6	Nº determinado
Inox50	085001	7	6	Llaves desiguales. Blister
Inox60	086000	8	6	Llaves desiguales. Caja
Inox60 KA	086005	8	6	Llaves iguales
Inox60 KN	086007	8	6	Nº determinado
Inox60	086001	8	6	Llaves desiguales. Blister

Serie Inox



- Arco de acero inoxidable AISI 316.
- Cuerpo fabricado en latón extruído de alta calidad, tratado especialmente contra la oxidación mediante baños de níquel y cromo.
- Todos los componentes internos son inoxidables: muelles, pasadores de bloqueo, tapa...
- Sistema de doble enganche con tratamiento antioxidación.
- Máxima resistencia a la oxidación **en ensayos de cámara de niebla salina ASTM B-117, DIN 50021, ISO 3768.**
- Cilindro cromado de alta precisión.
- Se suministra con 2 llaves.
- **La llaves del candado Inox50 combina con:** candados InoxPlus50, Max50, K50, Armoured y Serie U; cilindros SerieD; cerrojo B5/50; y cerraduras CS125 y CS126.

Arco Largo	Código	IPL	Uds	Descripción
Inox30AL	083010	7	12	Llaves desiguales. Caja
Inox30AL KA	083015	7	12	Llaves iguales
Inox30AL KN	083017	7	12	Nº determinado
Inox30AL	083011	7	6	Llaves desiguales. Blister
Inox40AL	084010	7	12	Llaves desiguales. Caja
Inox40AL KA	084015	7	12	Llaves iguales
Inox40AL KN	084017	7	12	Nº determinado
Inox40AL	084011	7	6	Llaves desiguales. Blister
Inox50AL	085010	7	6	Llaves desiguales. Caja
Inox50AL KA	085015	7	6	Llaves iguales
Inox50AL KN	085017	7	6	Nº determinado
Inox50AL	085011	7	6	Llaves desiguales. Blister



ARCO NORMAL

	Inox30	Inox40	Inox50	Inox60
A	30	40	50	60
B	27	32	40	45
C	17,5	22,5	27	33
D	5	6	8	9,5
L	15,5	23	29	35
H	13,5	14,5	16,7	19

ARCO LARGO

	Inox30AL	Inox40AL	Inox50AL
A	30	40	50
B	27	32	40
C	32	42,5	48,5
D	5	6	8
L	15,5	23	29
H	13,5	14,5	16,7

Packs 3
candados llaves iguales
Inox30



Servicio de amaestramiento

Desde **Inox40** hasta **Inox60**
(Cod. 900050)



Marcado láser

Marcado llaves
(Cod. 900380)
Marcado cuerpo
(Cod. 900384)

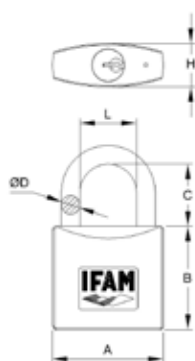




Serie Z



- Candados especialmente resistentes a la corrosión, mediante una aleación especial de zinc.
- Cuerpo obtenido mediante fundición inyectada de alta precisión.
- Arco de acero cromado.
- Muelles de acero inoxidable.
- Excelente durabilidad.
- **Especialmente resistente a los productos químicos.**



ARCO LARGO

	Z20AL	Z25AL	Z35AL	Z45AL
A	22	26,5	34,5	44
B	22,5	27	34,5	41,5
C	21	25,5	29	40
D	4	5	6	7,5
L	11	12	17	23
H	11	12	14,5	17,3

ARCO NORMAL

	Z15	Z20	Z25	Z35	Z45	Z45
A	17,5	22	26,5	34,5	44	54
B	17,5	22,5	27	34,5	41,5	44,5
C	10,5	13	14,5	19,5	25	36
D	3	4	5	6	7,5	8,5
L	8	11	12	17	23	30
H	8	11	12	14,5	17,3	19,6

Arco Normal	Código	IPL	Uds	Descripción
Z15	001500	5	12	Llaves desiguales. Caja
Z15 KA	001505	5	12	Llaves iguales
Z15 KN	001507	5	12	Nº determinado
Z15	001501	5	6	Llaves desiguales. Blister
Z20	002000	5	12	Llaves desiguales. Caja
Z20 KA	002005	5	12	Llaves iguales
Z20 KN	002007	5	12	Nº determinado
Z20	002001	5	6	Llaves desiguales. Blister
Pack 3 Z20	002003	5	6	Llaves iguales. Blister
Z25	002500	6	12	Llaves desiguales. Caja
Z25 KA	002505	6	12	Llaves iguales
Z25 KN	002507	6	12	Nº determinado
Z25	002501	6	6	Llaves desiguales. Blister
Z35	003500	6	12	Llaves desiguales. Caja
Z35 KA	003505	6	12	Llaves iguales
Z35 KN	003507	6	12	Nº determinado
Z35	003501	6	6	Llaves desiguales. Blister
Z45	004500	6	6	Llaves desiguales. Caja
Z45 KA	004505	6	6	Llaves iguales
Z45 KN	004507	6	6	Nº determinado
Z45	004501	6	6	Llaves desiguales. Blister
Z55	005500	6	6	Llaves desiguales. Caja
Z55 KA	005505	6	6	Llaves iguales
Z55 KN	005507	6	6	Nº determinado
Z55	005501	6	6	Llaves desiguales. Blister

Arco Largo	Código	IPL	Uds	Descripción
Z20AL	002010	5	12	Llaves desiguales. Caja
Z20AL KA	002015	5	12	Llaves iguales
Z20AL KN	002017	5	12	Nº determinado
Z20AL	002011	5	6	Llaves desiguales. Blister
Z25AL	002510	6	12	Llaves desiguales. Caja
Z25AL KA	002515	6	12	Llaves iguales
Z25AL KN	002517	6	12	Nº determinado
Z25AL	002511	6	6	Llaves desiguales. Blister
Z35AL	003510	6	12	Llaves desiguales. Caja
Z35AL KA	003515	6	12	Llaves iguales
Z35AL KN	003517	6	12	Nº determinado
Z35AL	003511	6	6	Llaves desiguales. Blister
Z45AL	004510	6	6	Llaves desiguales. Caja
Z45AL KA	004515	6	6	Llaves iguales
Z45AL KN	004517	6	6	Nº determinado
Z45AL	004511	6	6	Llaves desiguales. Blister

Packs 3
candados llaves iguales
Z20



Marcado láser

Marcado llaves
(Cod. 900380)
Marcado cuerpo
(Cod. 900384)

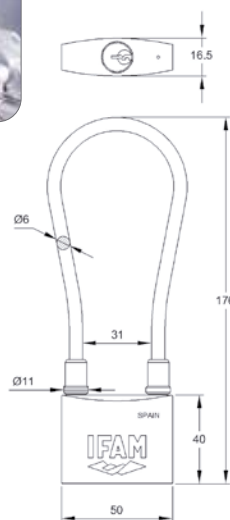


Servicio de amaestramiento
(Cod. 900050)



Cable Inox

- Cable acerado de 6 mm. de diámetro recubierto de PVC.
- Montado sobre el cuerpo de un candado Inox50.
- Diseñado para unir y proteger elementos que están a cierta distancia, gracias a su arco flexible.
- Ideal para exteriores.
- Se suministra con 2 llaves.
- **Llave compatible con:** scandados InoxPlus50, Inox50, Max50, K50, Armoured y Serie U; cilindros Serie D; cerrojo B5/50; cerraduras CS125 y CS126.

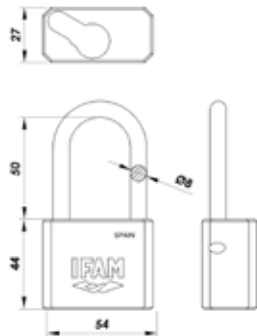


	Código	IPL	Uds	Descripción
Cable Inox	085051	8	6	Llaves desiguales. Blister
Cable Inox KA	085055	8	6	Llaves iguales
Cable Inox KN	085057	8	1	Nº determinado



Candado 1030

- Gran resistencia a la oxidación.
- Cuerpo de latón niquelado.
- Arco de acero inoxidable de 8 mm. de diámetro.
- Alto nivel de seguridad.
- Gran versatilidad.
- Compatible con la práctica totalidad de los medios cilindros euoperfil (10/30) del mercado.
- En la gama IFAM combina con medios cilindros M y D.



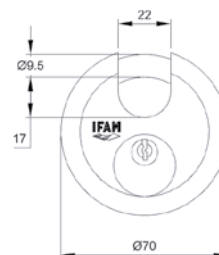
	Código	IPL	Uds	Descripción
Candado 1030*	056312	7	10	Caja



Circular



- Cuerpo de acero inoxidable.
- Arco protegido anticizalla.
- Extracción de la llave sólo en posición de cerrado.
- Especialmente indicado para exteriores y zonas a la intemperie: mobiliario urbano, contenedores, verjas...
- Se suministra con 2 llaves.



	Código	IPL	Uds	Descripción
Circular	000550	8	6	Llaves desiguales. Blister
Circular KN	000557	8	6	Nº determinado

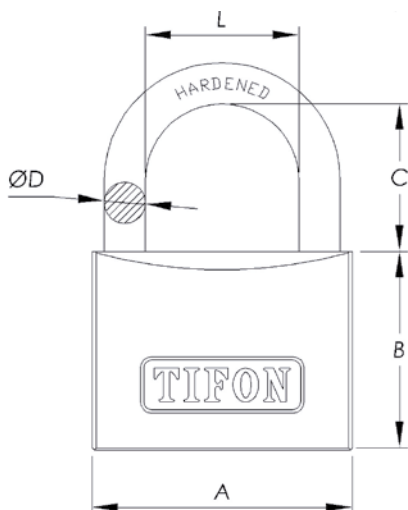


Packs 3
candados llaves iguales
TF25 y TF30



Serie Tifón

- Cuerpo de latón extruido.
- Arco de acero endurecido.
- Sistema de doble enganche.
- Muelles de acero inoxidable AISI 304.
- Pasadores de bloqueo con tratamiento antioxidación.
- **Excelente relación calidad-precio.**
- **Apto para todo tipo de usos**, tanto en interior como en exterior, con la garantía de calidad IFAM.
- Se suministra con 2 llaves.



ARCO NORMAL

	TF15	TF20	TF25	TF30	TF40	TF50	TF60
A	16	19,5	25	29	39	48	58
B	18	20	24	27	33	40	43
C	13	11	14	16	22	24	34
D	3	3,2	4	4,8	6,3	7	8,7
L	8	9,5	12,5	15,7	22	26,7	33

ARCO LARGO

	TF20AL	TF25AL	TF30AL	TF40AL	TF50AL
A	19	25	29	39	48
B	20	24	27	33	40
C	21,5	24	33	38	48
D	3,2	4	4,8	6,3	7
L	9,5	12,5	15,7	22	26,7



ARCO NORMAL

ARCO LARGO

	Código	IPL	Uds	Descripción
TF15	071500	5	12	Llaves desiguales. Caja
TF15 KN	071507	5	12	Nº determinado
TF15	071501	5	6	Llaves desiguales. Blister
TF20	072000	5	12	Llaves desiguales. Caja
TF20 KN	072007	5	12	Nº determinado
TF20	072001	5	6	Llaves desiguales. Blister
TF25	072500	5	6	Llaves desiguales. Caja
TF25 KN	072507	5	6	Nº determinado
TF25	072501	5	6	Llaves desiguales. Blister
TF25 Pack de 3	072503	5	6	Llaves iguales. Blister
TF30	073000	6	6	Llaves desiguales. Caja
TF30 KN	073007	6	6	Nº determinado
TF30	073001	6	6	Llaves desiguales. Blister
TF30 Pack de 3	073003	6	6	Llaves iguales. Blister
TF40	074000	6	6	Llaves desiguales. Caja
TF40 KN	074007	6	6	Nº determinado
TF40	074001	6	6	Llaves desiguales. Blister
TF50	075000	6	6	Llaves desiguales. Caja
TF50 KN	075007	6	6	Nº determinado
TF50	075001	6	6	Llaves desiguales. Blister
TF60	076000	6	6	Llaves desiguales. Caja
TF60 KN	076007	6	6	Nº determinado
TF60	076001	6	6	Llaves desiguales. Blister

	Código	IPL	Uds	Descripción
TF20AL	072010	5	12	Llaves desiguales. Caja
TF20AL KN	072017	5	12	Nº determinado
TF20AL	072011	5	6	Llaves desiguales. Blister
TF25AL	072510	5	6	Llaves desiguales. Caja
TF25AL KN	072517	5	6	Nº determinado
TF25AL	072511	5	6	Llaves desiguales. Blister
TF30AL	073010	6	6	Llaves desiguales. Caja
TF30AL KN	073017	6	6	Nº determinado
TF30AL	073011	6	6	Llaves desiguales. Blister
TF40AL	074010	6	6	Llaves desiguales. Caja
TF40AL KN	074017	6	6	Nº determinado
TF40AL	074011	6	6	Llaves desiguales. Blister
TF50AL	075010	6	6	Llaves desiguales. Caja
TF50AL KN	075017	6	6	Nº determinado
TF50AL	075011	6	6	Llaves desiguales. Blister

Marcado láser

Marcado llaves
(Cod. 900380)
Marcado cuerpo
(Cod. 900384)



IFAM

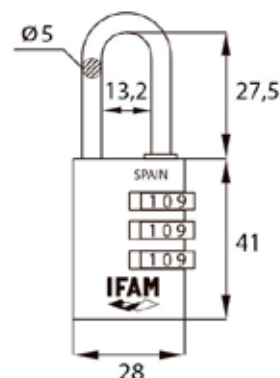
Serie diseño y combinación

NOVEDAD



Marcado láser

Marcado llaves
(Cod. 900380)
Marcado cuerpo
(Cod. 900384)



Col Combi30

- Cuerpo en aluminio, que aporta una gran ligereza a los candados.
- Arco de acero cromado de 5 mm. de diámetro.
- Apertura y cierre de combinación con 3 rodillos. 1.000 combinaciones a elegir.
- Disponible en 6 colores: negro, azul, amarillo, violeta, verde y rojo.
- Ideal para taquillas de gimnasios, colegios, centros de trabajo...

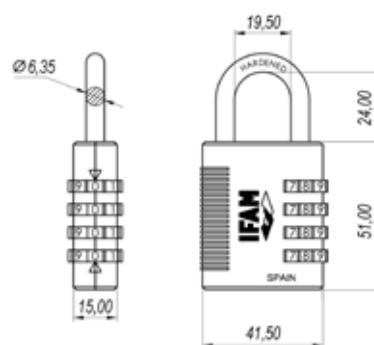


	Código	IPL	Uds	Descripción
Col Combi30 amarillo	000614A	5	6	Apertura combinación. Blister
Col Combi30 azul	000614B	5	6	Apertura combinación. Blister
Col Combi30 negro	000614N	5	6	Apertura combinación. Blister
Col Combi30 violeta	000614P	5	6	Apertura combinación. Blister
Col Combi30 rojo	000614R	5	6	Apertura combinación. Blister
Col Combi30 verde	000614V	5	6	Apertura combinación. Blister



Marcado láser

Marcado llaves
(Cod. 900380)
Marcado cuerpo
(Cod. 900384)



R4MK

- Candado de combinación con llave de emergencia, que permite abrir el candado en caso de olvido de la clave o si fuera necesario abrirlo sin emplear la combinación.
- Cuerpo en aleación de zinc.
- Arco de acero endurecido de 6,5 mm. de grosor.
- Clave programable mediante 4 rodillos. Posibilidad de elegir 10.000 combinaciones distintas.
- Llave de discos. Las llaves se venden por separado y pueden solicitarse en el punto de venta o a IFAM SEGURIDAD.
- Candado ideal para taquillas de gimnasios, centros deportivos, centros educativos, etc...

	Código	IPL	Uds	Descripción
R4MK KN	000690	6	10	Nº determinado. Caja



Marcado láser

Marcado llaves
(Cod. 900380)
Marcado cuerpo
(Cod. 900384)



Serie CS

- **Cuerpo de aleación de zinc** obtenido mediante fundición inyectada de alta precisión.
- Arco endurecido y cromado.
- Capa protectora especial de pintura y lateral ergonómico en PVC.
- **Especialmente indicado para equipajes, material deportivo, instalaciones deportivas, etc.**
- **Candado C25S:** candado C25S con cable de 1 m. de longitud aprox, ideal para asegurar varios elementos a la vez.

	C25S	C35S	C45S
A	26	34,5	44,5
B	31,5	37	49
C	14,5	19,5	26
D	3	4,7	6,3
L	9	14	19,5
H	12	14	17

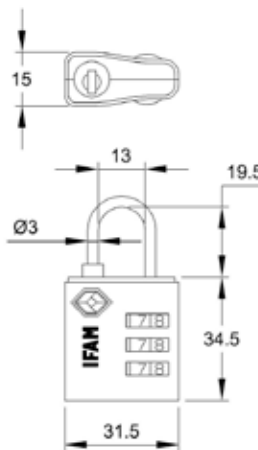


	Código	IPL	Uds	Descripción
C25S	000680	6	6	Apertura rodillos. Blister
C25S Cable	000680C	6	6	Apertura rodillos. Blister
C35S	000682	6	6	Apertura rodillos. Blister
C45S	000684	6	6	Apertura rodillos. Blister



Marcado láser

Marcado llaves
(Cod. 900380)
Marcado cuerpo
(Cod. 900384)



TrypLock35

- **Especial para equipajes en viajes a EE.UU.**
- Indicador que permite conocer si el candado ha sido abierto en la aduana para la inspección del equipaje.
- **Cumple con la norma TSA** y permite al servicio de seguridad de los aeropuertos de EE.UU. abrir y cerrar la maleta para su inspección sin dañar ni el equipaje ni el candado.



	Código	IPL	Uds	Descripción
TrypLock35	000677	5	6	Apertura rodillos. Blister



aprenda a programar sus candados de combinación

Canal en Youtube: **IFAM TV**





Marcado láser

Marcado llaves
(Cod. 900380)
Marcado cuerpo
(Cod. 900384)



NOVEDAD

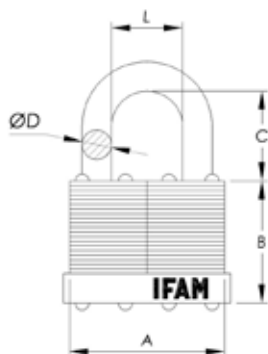


Serie CR



- Cuerpo de latón.
- Arco de acero cromado.
- Programación con 3 rodillos (1.000 combinaciones a elegir) en los candados C20R y C30R.
- Programación con 4 rodillos (10.000 combinaciones posibles) en el candado C40R.

	C20R	C30R	C40R
A	21	28	38
B	30	41,5	49
C	22,5	26	30,2
D	3	5	6,3
L	9	12,7	19

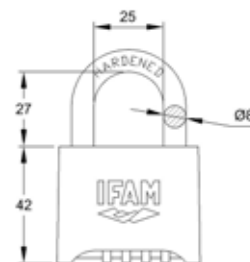
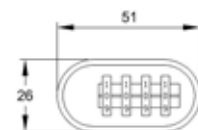


	Código	IPL	Uds	Descripción
C20R	000615	6	12	Apertura rodillos. Blister
C30R	000617	6	6	Apertura rodillos. Blister
C40R	000619	6	6	Apertura rodillos. Blister

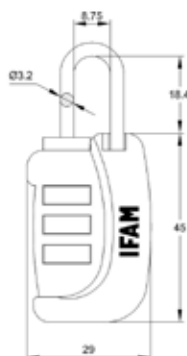


PR50

- Cuerpo de latón cromado y pulido, caracterizado por su robustez.
- Arco de 8 mm. de acero carbonitrurado y cromado.
- El usuario puede programar su propia combinación, usando la llave de seguridad que incluye el candado.
- Su robusto diseño lo hace ideal para lugares con un nivel de seguridad y disuasorio especial.
- Sistema de cierre de doble enganche.



	Código	IPL	Uds	Descripción
PR50	000630	7	6	Apertura rodillos. Blister



Holiday Neon

- Cuerpo macizo de latón con cubierta plástica en dos colores: naranja y azul.
- Arco de acero cromado y endurecido.
- Diseño alegre y atractivo.
- Diseñado especialmente para el cierre de maletas, material deportivo, mochilas, etc.

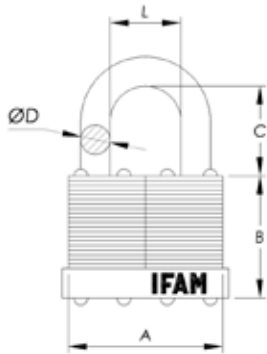
	Código	IPL	Uds	Descripción
Holiday Neon	000611	5	12	Apertura rodillos. Blister



Serie Láminas



- Cuerpo de láminas de acero endurecido.
- Cierre de doble enganche.
- **Protección antigolpes.**
- Diseñado para su uso en **taquillas de centros deportivos y educativos, exteriores.**
- Se suministra con 2 llaves.



	LM30	LM40	LM50	LM65
A	31	41	50	60,5
B	27	34	39	44
C	17	22	29	31,5
D	5	6,5	9,5	11
L	14	20	22,5	28

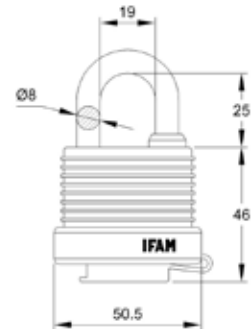
	Código	IPL	Uds	Descripción
LM30	063001	6	6	Llaves desiguales. Blister
LM40	044340	6	6	Llaves desiguales. Blister
LM40 KN	044345	6	6	Nº determinado
LM50	044350	6	6	Llaves desiguales. Blister
LM50 KN	044355	6	6	Nº determinado
LM65	044360	6	6	Llaves desiguales. Blister
LM65 KN	044365	6	6	Nº determinado



WP45



- **Cuerpo de láminas de acero recubierto por una funda termoplástica hermética.**
- Arco de acero endurecido y cromado con cubierta termoplástica.
- Tapa aislante para protección del cilindro.
- **Especialmente indicado para exteriores y zonas a la intemperie:** WP (Weather Proof).
- Colores variados.
- Se suministra con 2 llaves.

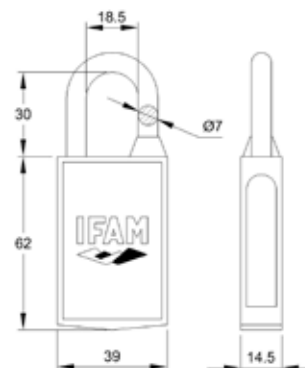


	Código	IPL	Uds	Descripción
WP45 amarillo	044501A	7	6	Llaves desiguales. Blister
WP45 azul	044501B	7	6	Llaves desiguales. Blister
WP45 azul KN	044507Bn1	7	6	Nº determinado
WP45 rojo	044501R	7	6	Llaves desiguales. Blister
WP45 rojo KN	044507Rn1	7	6	Nº determinado
WP45 verde	044501V	7	6	Llaves desiguales. Blister



Mag40

- **Candado magnético.**
- **Sistema antisabotaje de apertura con llave magnética.**
- Diseño exclusivo y diferenciado.
- Arco de acero endurecido y cromado.
- **Sistema antisuciedad y antiganzúa sin orificio de ataque.**
- Se suministra con 2 llaves.

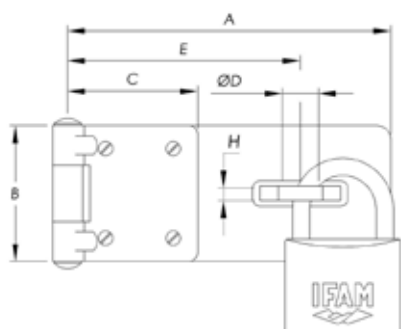


	Código	IPL	Uds	Descripción
Mag40	000650	7	6	Ap. magnética. Blister



PC410/420/430

- Portacandados fabricado en acero estampado con argolla de sujeción endurecida.
- Espesor del herraje: PC410 (4 mm.), PC420 (5 mm.), PC430 (4 mm.)
- Tornillos de fijación ocultos. Fácil montaje.
- **Complementan a los candados en la protección de áreas que no disponen de un acople especial para colocarlos.**



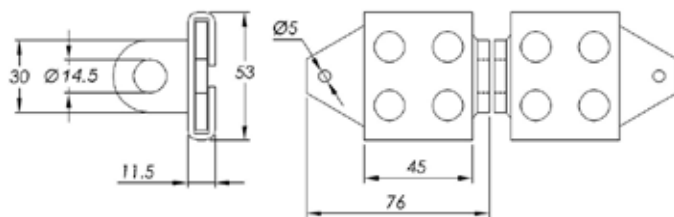
	PC410	PC420	PC430
A	73	112	131
B	29	47	47
C	28	45	45
D	9,5	13	13
E	53	81	100

	Código	IPL	Uds	Descripción
PC410	000410	6	6	Blister
PC420	000420	7	6	Blister
PC430	000430	7	6	Blister



PCL2

- Portacandados fabricado en acero estampado y endurecido.
- Baño de níquel para hacerlo resistente a la corrosión.
- Combinable con candados de arco de hasta 14,5 mm. de diámetro.
- **Diseñado para colocarse en portones, puertas de seguridad, camiones, remolques, contenedores...**



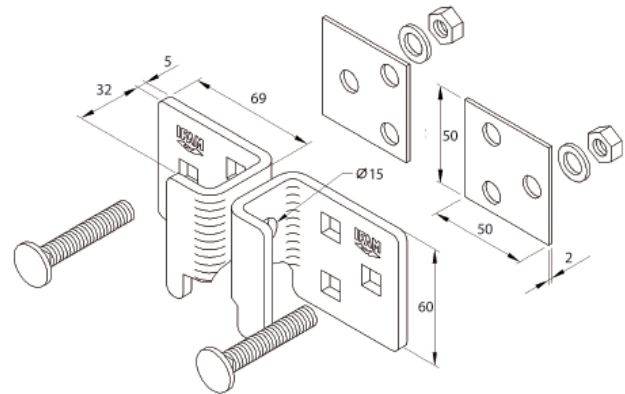
	Código	IPL	Uds	Descripción
PCL2	000458	8	6	Blister

También puede interesarle

Anclaje de suelo ASI

Pág. 73

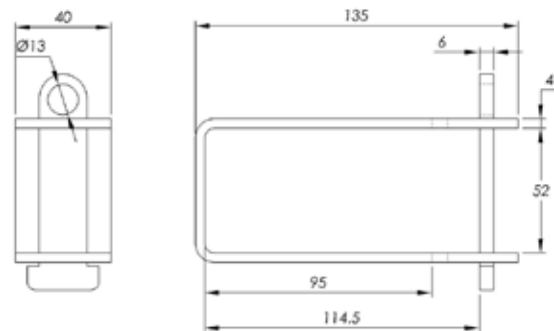




Portacandado PS455

- Herraje y tornillos en acero carbonitrurado y cincado.
- Tornillos con diseño anticizalla y antitaladro.
- Tornillos DIN 603x63 mm. de longitud.
- Apto para espesor de puerta de 40 mm.
- Espesor del herraje: 5 mm.
- **Concebido para ser colocado en combinación con candados de alta seguridad.**

	Código	IPL	Uds	Descripción
Portacandado PS455	000455	8	5	Blister



PCH1

- Fabricado en acero estampado y endurecido.
- Baño de níquel para hacerlo resistente a la corrosión.
- Espesor del herraje: 4 mm.
- Combinable con candados de arco de hasta 13 mm. de diámetro.
- **Especialmente indicado para cierres de rejas de movimiento horizontal.**

	Código	IPL	Uds	Descripción
PCH1	000471	7	6	Blister





Candados Safety



SF40



Col40



K40AB75

	Llave	Arco	Cuerpo	Dieléctrico	Antichispa	Resistencia rayos ultravioleta	Resistencia ambientes inflamables
SF40	Serreta	Acero / Acero inoxidable / Nylon	Polímero aislante ABS	X (Sólo arco nylon)	X	X	X (Hasta 180°)
Col40	Serreta	Acero endurecido	Aluminio				X
K40AB75	Serreta	Latón	Latón		X	X	X

Otros productos Safety



Bloqueo para enchufe



GunLock



Caja bloqueo 12 candados



Est. almacenaje candados

Portacandados Safety



NOVEDAD

Múlti. 100% Aluminio



NOVEDAD

Port. Múltiple Aluminio



NOVEDAD

Múlti. 100% Plástico



NOVEDAD

Múlti. Cable Diámetro 6



Múltiple Cable



Múltiple PMI

	Cuerpo	Mordaza	Cable	Longitud del cable	Diámetro del cable	Capacidad
Port. Múltiple 100% Aluminio	Aluminio	Aluminio				9 candados
Port. Múltiple Aluminio	Resina aislante	Aluminio				6 candados
Port. Múltiple 100% Plástico	Resina ABS	Polipropileno				6 candados
Port. Múltiple Cable Diámetro 6	Polietileno		Acero con cobertura plástica	2 m.	6 mm.	4 candados
Port. Múltiple Cable	Polietileno		Acero	1,8 m.	3 mm.	5 candados
Port. Múltiple PMI	Polipropileno	Acero				6 candados

Los productos 'lock out-tag out', necesarios para la prevención de riesgos laborales

Los productos *lock out-tag out* (bloqueo y señalización) como los ofrecidos en la Serie Safety de IFAM están pensados para la protección de los trabajadores en instalaciones productivas a la hora de manipular equipos de trabajo en operaciones de mantenimiento o de reparación. Gracias a la labor de señalización de estos equipos, se evitan accidentes personales y también daños a la maquinaria.

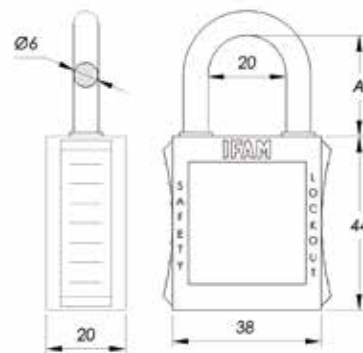
Los materiales en que están fabricados estos productos les aportan, entre otras características, una resistencia especial a agentes químicos, temperaturas extremas, radiación ultravioleta, conductividad eléctrica, corrosión, impactos... Además, la vistosidad de sus colores y la inclusión de pegatinas para la señalización de las zonas a proteger y la identificación de las personas que pueden manipular estos dispositivos de seguridad, contribuyen a que cumplan su función.

Estos productos cumplen los procedimientos LOTO (Lock Out-Tag Out), y la normativa OSHA 1910, que rigen estas prácticas.



SF40

- Tres tipos de arco disponibles: acero tratado, acero inoxidable o nylon.
- SF40 con arco de acero o acero inoxidable: resistente a los impactos, rayos ultravioleta, corrosión y temperaturas extremas. **Indicado para seguridad del personal en instalaciones peligrosas.**
- SF40 con arco de nylon: resistente a los impactos, rayos ultravioleta, corrosión y temperaturas extremas. **Candado antichispa, dieléctrico, ideal para la industria química, minería, instalaciones militares y energéticas y entornos inflamables o explosivos.**
- Cuerpo fabricado en polímero altamente aislante ABS.
- Diseño ergonómico del cuerpo.
- Servicio de marcado láser definitivo en el cuerpo.
- Sistema de retención de llave con el candado abierto.
- Incluye pegatinas para señalización de la zona peligrosa que el candado protege.
- Se suministra con 1 llave.
- Disponible en llaves desiguales, llaves iguales y amaestradas.
- Varios colores disponibles: rojo, azul y amarillo.



	SF40 arco normal	SF40 arco largo
A	38	72

Servicio llaves iguales

(Cod. 900390)



Servicio llaves nº determinado

(Cod. 900390)



Servicio de amaestramiento

(Cod. 900393)



Marcado láser

Marcado llaves (Cod. 900380)
Marcado cuerpo (Cod. 900384)



Arco normal

Arco normal	Código	Uds	Descripción
SF40AN rojo	044700	10	Arco acero. Ll. desig. Caja
SF40AN azul	044740	10	Arco acero. Ll. desig. Caja
SF40AN amarillo	044780	10	Arco acero. Ll. desig. Caja
SF40AN verde	044820	10	Arco acero. Ll. desig. Caja
SF40IN rojo	044710	10	Arco inox. Ll. desig. Caja
SF40IN azul	044750	10	Arco inox. Ll. desig. Caja
SF40IN amarillo	044790	10	Arco inox. Ll. desig. Caja
SF40IN verde	044820	10	Arco inox. Ll. desig. Caja
SF40PN rojo	044720	10	Arco nylon. Ll. desig. Caja
SF40PN azul	044760	10	Arco nylon. Ll. desig. Caja
SF40PN amarillo	044800	10	Arco nylon. Ll. desig. Caja
SF40PN verde	044840	10	Arco nylon. Ll. desig. Caja

Arco largo

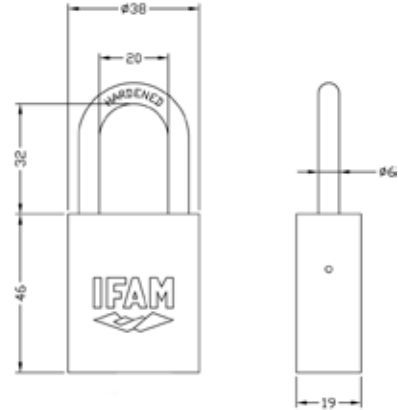
Arco largo	Código	Uds	Descripción
SF40PL rojo	044726	10	Arco nylon. Ll. desig. Caja
SF40PL azul	044766	10	Arco nylon. Ll. desig. Caja
SF40PL amarillo	044806	10	Arco nylon. Ll. desig. Caja
SF40PL verde	044846	10	Arco nylon. Ll. desig. Caja

NOVEDAD

NOVEDAD

NOVEDAD

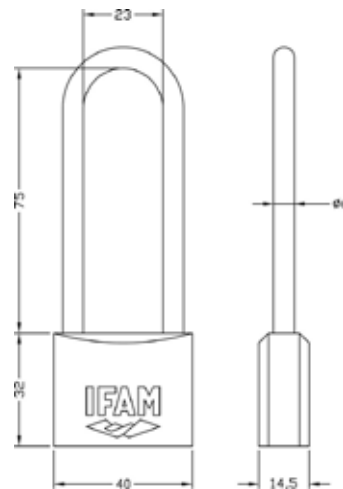
NOVEDAD



Col40

- Cuerpo de aluminio anodizado y arco de acero endurecido.
- Cilindro intercambiable.
- Disponible en seis colores diferentes.
- Adecuado como elemento de seguridad y señalización en trabajos de mantenimiento e instalaciones productivas.
- Sistema de retención de llave con el candado abierto.
- Complemento ideal para portacandados PMI y Múltiple Cable.
- Se suministra con 2 llaves.

	Código	Uds	Descripción
COL40B Azul	044600B	6	Llaves desiguales. Caja
COL40B KN	044607B	6	Nº determinado
COL40G Oro	044600G	6	Llaves desiguales. Caja
COL40G KN	044607G	6	Nº determinado
COL40N Negro	044600N	6	Llaves desiguales. Caja
COL40N KN	044607N	6	Nº determinado
COL40R Rojo	044600R	6	Llaves desiguales. Caja
COL40R KN	044607R	6	Nº determinado
COL40S Plata	044600S	6	Llaves desiguales. Caja
COL40S KN	044607S	6	Nº determinado
COL40V Verde	044600V	6	Llaves desiguales. Caja
COL40V KN	044607V	6	Nº determinado



K40AB75

- Cuerpo y arco de latón especial.
- Diseñado para industrias y ambientes con sustancias altamente inflamables.
- Sistema automático de doble enganche.

	Código	Uds	Descripción
K40AB75	014050	12	Llaves desiguales. Caja
K40AB75 KA	014055	12	Llaves iguales
K40AB75 KN	014057	12	Nº determinado



NOVEDAD

Port. Múltiple 100% Aluminio

- Diseñado para ser colocado en interruptores de alimentación, cuyo manejo debe ser restringido para evitar un uso accidental del equipo.
- El equipo no podrá ser abierto/manipulado hasta que la última persona haya abierto su correspondiente candado.
- **Diámetro interior de la mordaza: 52 mm.**
- **Fabricado 100% en aluminio con tratamiento ignífugo para resistir altas temperaturas.**
- **Medidas: 180mm largo x 70mm ancho.**
- Capacidad para colocar hasta 8 candados simultáneamente con diámetro de arco de hasta 8 mm.
- Compatible con cualquier candado de la Serie Safety de IFAM (SF40, Col40, K40AB75).

	Código	Uds	Descripción
Port. Múltiple 100% aluminio	090140	10	Caja



NOVEDAD

Port. Múltiple Aluminio

- Diseñado para ser colocado en interruptores de alimentación, cuyo manejo debe ser restringido para evitar un uso accidental del equipo.
- **Mordaza en aluminio con tratamiento ignífugo con mango revestido en resina de aislamiento. Puede utilizarse en ambientes con riesgo químico o por altas temperaturas de uso.**
- **2 diámetros interiores de mordaza a elegir: 25,4 y 38 mm.**
- **Capacidad para colocar hasta 6 candados simultáneamente con diámetros de arco de hasta 9 mm.**
- Compatible con cualquier candado de la Serie Safety de IFAM (SF40, Col40, K40AB75).

	Código	Uds	Descripción
Port. Múltiple Alu. diam. 25,4	090110	10	Caja
Port. Múltiple Alu. diam. 38	090120	10	Caja



NOVEDAD

Port. Múltiple 100% Plástico

- Diseñado para ser colocado en interruptores de alimentación, en los cuales se debe restringir el uso del equipo para evitar un uso accidental.
- **Espacio interior de bloqueo: 26 - 22 x 55mm. (aproximadamente).**
- **Fabricado 100% en resina ABS, resistente frente a agentes químicos y altas temperaturas.**
- **Medidas: 180 mm largo x 44 mm ancho**
- **Capacidad para colocar hasta 6 candados simultáneamente con un diámetro de arco de hasta 8,5 mm.**
- Compatible con cualquier candado de la Serie Safety de IFAM (SF40, Col40, K40AB75).

	Código	Uds	Descripción
Port. Múltiple 100% Plástico	090130	10	Caja



NOVEDAD



Port. Múltiple Cable Diám. 6

- Portacandados ideal para proteger paneles de múltiples disyuntores y bloqueadores de válvulas ubicados unos junto a otros.
- Dispositivo ergonómico de polietileno para facilitar el ajuste del cable.
- Cable de acero trenzado resistente y a la vez flexible para facilitar el ajuste. Revestimiento de plástico transparente para evitar la corrosión ambiental y la producida por agentes químicos.
- Diámetro del cable: 6 mm.
- Longitud del cable: 2 metros.
- Capacidad de hasta 4 candados de 8mm máximo de grosor de arco.
- Incluye pegatinas para señalización de la zona peligrosa que el portacandados protege.
- Compatible con cualquier candado de la Serie Safety de IFAM (SF40, Col40, K40AB75).

	Código	Uds	Descripción
Port. Múltiple Cable Diámetro 6	090300	2	Caja



Port. Múltiple Cable

- Cable de acero trenzado de 3 mm. de espesor y 180 mm. de longitud.
- Dispositivo ergonómico de polietileno para facilitar el ajuste del cable.
- Capacidad de hasta 5 candados con arco de 8 mm. de grosor máximo.
- Elemento de **seguridad para las personas y señalización en trabajos de mantenimiento e instalaciones productivas.**

	Código	Uds	Descripción
P. Múlti. Cable	000467	4	Caja



Port. Múltiple PMI

- 2 Diámetros interiores a elegir: 25 mm. y 38 mm. (novedad).
- Tenaza de acero tratado.
- Revestimiento de polipropileno.
- Capacidad para colocar a la vez hasta 6 candados con un diámetro de arco máximo de 9 mm.
- Compatible con cualquier candado de la Serie Safety de IFAM (SF40, Col40, K40AB75).

	Código	Uds	Descripción
P. Múltiple PMI 25	000466	10	Caja
P. Múltiple PMI 38	090100	10	Caja

NOVEDAD



NOVEDAD



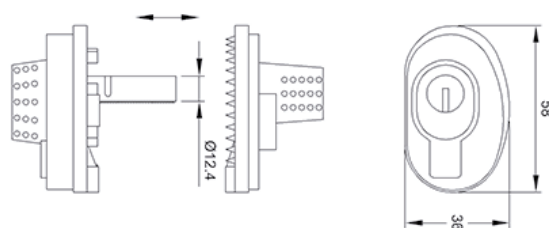
BLOQUEO PARA ENCHUFE B

BLOQUEO PARA ENCHUFE A

Bloqueos para enchufe

- Diseñados para rodear y aislar un enchufe eléctrico protegiéndolo de una reconexión accidental.
- Fabricado con resina de alto aislamiento resistente a las sustancias químicas y a temperaturas extremas.
- 2 tamaños:
 - **Bloqueo pequeño (Bloqueo A):** 87,5 mm. de largo; 78,5 mm. de ancho; 50 mm. de alto. Para enchufes de máximo 6 mm. de diámetro y potencia 110/220V.
 - **Bloqueo grande (Bloqueo B):** 176 mm. de largo; 120 mm. de ancho; 83 mm. de alto. Para enchufes de máximo 27 mm. de diámetro y potencia 220/600V.
- **Capacidad de bloqueo:** 2 candados (Bloqueo A) y 4 candados (Bloqueo B) con un diámetro máximo de arco de 9mm.
- Incluye pegatinas de señalización.
- Compatible con cualquier candado de la Serie Safety de IFAM (SF40, Col40, K40AB75).

	Código	Uds	Descripción
Bloqueo para enchufe A	090250	1	Caja
Bloqueo para enchufe B	090260	1	Caja



Gun Lock

- Diseñado para pistolas, escopetas, rifles y carabinas, previniendo su uso no autorizado.
- Cuerpo de fundición inyectada con funda plástica protectora.
- Se suministra con 2 llaves, una de ellas con led luminoso para facilitar su apertura en la oscuridad.

	Código	Uds	Descripción
GunLock	020107	10	Llaves desiguales. Blister



NOVEDAD

Caja de bloqueo 12 candados

- Las cajas de bloqueo son ideales para los grupos encargados de tareas de mantenimiento que trabajen por turnos, con horarios escalonados o mediante subcontrata.
- La caja de bloqueo sirve para guardar hasta 12 candados de consignación, llaves, etiquetas y demás elementos del equipo necesarios durante las operaciones de reparación, mantenimiento o supervisión de la maquinaria.
- La caja se cierra con los candados de consignación de los miembros del grupo. Así se impide que trabajadores no autorizados a realizar tareas de mantenimiento de maquinaria y equipos pueden acceder a este material de consignación.
- Medidas de la caja: 260mm largo x 103mm ancho x 152mm alto.
- Compatible con cualquier candado de la Serie Safety de IFAM (SF40, Col40, K40AB75).

	Código	Uds	Descripción
Caja de bloqueo 12 candados	090540	1	Caja



NOVEDAD

Estación almacenaje candados

- Esta estación ofrece un espacio óptimo de almacenamiento de elementos de consignación para grandes instalaciones productivas.
- Fabricada en resinas ABS especiales que proporcionan el doble de resistencia al calor y cuatro veces más resistencia al impacto que las resinas convencionales.
- Capacidad de almacenaje: 20 unidades de candados, 50 etiquetas de seguridad y 6 portacandados de pinza de bloqueo.
- Medidas: 55,5 cm. base y 48,5 de altura.

	Código	Uds	Descripción
Estación almacenaje candados 20 un.	090510	1	Caja



Un servicio y asesoramiento completo

En IFAM Seguridad le ofrecemos un servicio de amaestramiento a la medida de sus necesidades en el control de accesos a edificios de viviendas, oficinas, instalaciones industriales, etc.

Realizamos todo tipo de amaestramientos: desde amaestramientos simples, a amaestramientos de portal con zonas comunes, grandes amaestramientos...

¿Qué incluye nuestro servicio de amaestramientos?

1. El estudio previo de sus necesidades para la realización del plan de amaestramiento.
2. Los cálculos.
3. La fabricación de los cilindros y llaves amaestradas.
4. El seguimiento de su plan de amaestramiento para poder realizar ampliaciones del mismo en el futuro.

¿Qué documentación le entregamos?



EL PLAN DE CIERRE
en cuadro esquemático



Nº DE PLAN Y POSICIÓN
grabados en las llaves



Nº DE PLAN Y POSICIÓN
grabados en los cilindros

Servicios de llaves iguales y número determinado

Otro de los servicios que ofrecemos a nuestros clientes es el servicio de llaves iguales, que permite abrir todas las cerraduras de una vivienda o negocio, por ejemplo, con una misma llave.

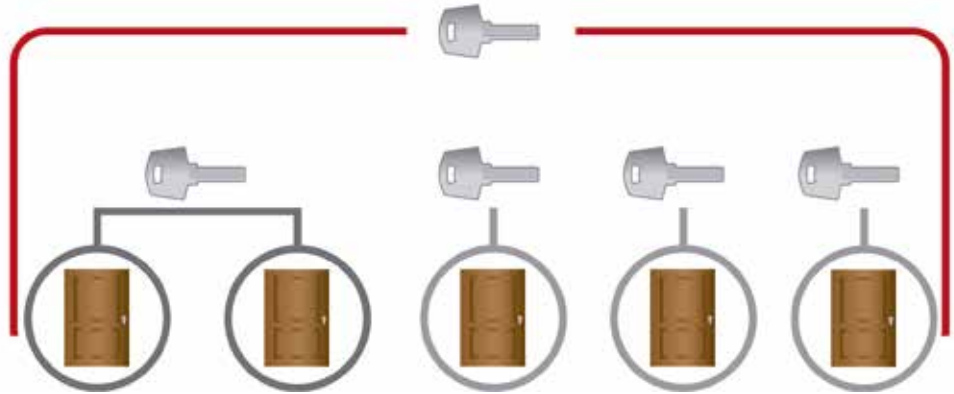
Mediante el servicio de llaves de número determinado, se fabrican llaves iguales con un número concreto que aparece en la llave y que normalmente el cliente solicita.





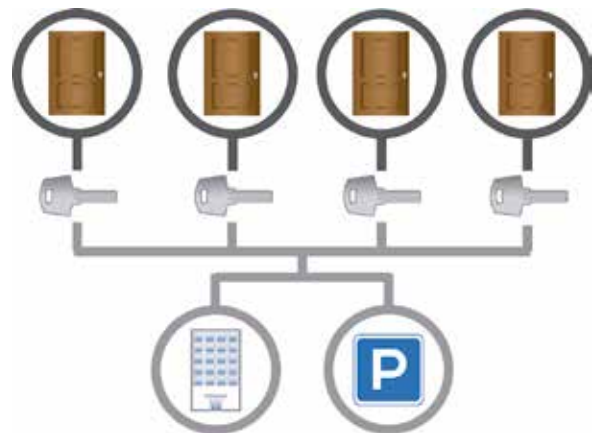
Amaestramiento sencillo

Un amaestramiento sencillo consiste en que varias puertas pueden ser abiertas por cada usuario con la llave correspondiente y, además, por una llave maestra que abre todas las puertas.



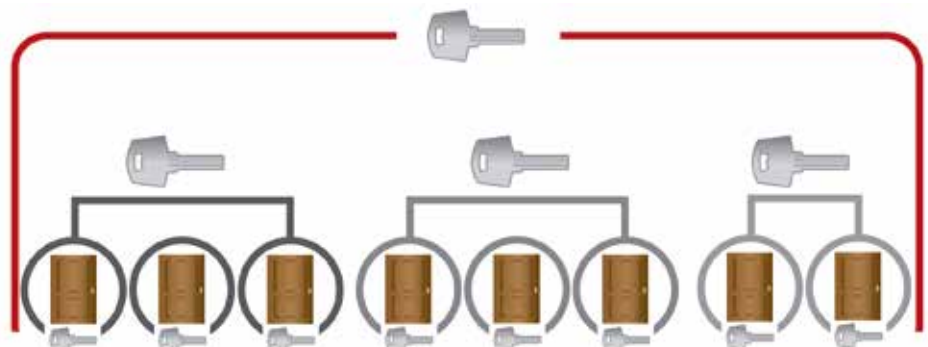
Amaestramiento de portal

Es un amaestramiento típico de comunidades de vecinos. Cada usuario tiene acceso con su llave a las puertas comunes permitidas. Se podrán integrar, en caso deseado los cilindros de la vivienda, trastero, etc.



Gran amaestramiento

En este tipo de amaestramiento, dos o más grupos de usuarios pueden tener llaves que abren su puerta y además llaves maestras que abren el resto de puertas de su grupo. En un nivel superior, existe una llave gran maestra que abre todas las puertas del edificio. Es un amaestramiento muy habitual en oficinas.



IFAM



Solución de llave única

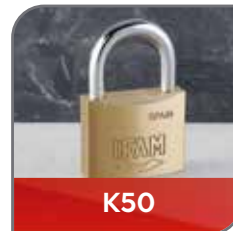


Su bolsillo, libre de peso

Si quiere simplificar los accesos en su edificio o instalaciones y, de paso, aligerar el peso de su llavero, le ofrecemos nuestra solución de llave única.

Con una sola llave podrá abrir los cilindros, candados y cerrojos que sean compatibles entre sí, lo que simplifica y hace más cómodo su uso cotidiano.

Llave de seguridad de 6 y 16 pitones



Llave dentada de 5 pitones





Compatibilidad entre productos IFAM

El siguiente diagrama recoge los productos IFAM SEGURIDAD cuyas llaves son compatibles entre sí. Este esquema marca las posibilidades de realización de servicios de amaestramiento, de llaves iguales o de número determinado. El logotipo de IFAM indica que existe compatibilidad de llave.

		CILINDROS			CANDADOS								CERRADURAS Y CERROJOS				
		Serie RX	Serie M / M Anti Snap	Serie D	Titán	Hércules A y B	Huno 80	K50	U 70/90	InoxPlus 50	Inox50 / Cable Inox	Armoured	Max50	B5/50	CS88 / CS88LV	CS125 / CS126	
CERRADURAS Y CERROJOS	CS125 / CS126			IFAM				IFAM	IFAM	IFAM	IFAM	IFAM	IFAM	IFAM			
	CS88 / CS88LV	IFAM	IFAM				IFAM										
	B5/50			IFAM				IFAM	IFAM	IFAM	IFAM	IFAM	IFAM			IFAM	
CANDADOS	Max50			IFAM				IFAM	IFAM	IFAM	IFAM	IFAM		IFAM		IFAM	
	Armoured			IFAM				IFAM	IFAM	IFAM	IFAM		IFAM	IFAM		IFAM	
	Inox50 / Cable Inox			IFAM				IFAM	IFAM	IFAM		IFAM	IFAM	IFAM		IFAM	
	InoxPlus 50			IFAM				IFAM	IFAM		IFAM	IFAM	IFAM	IFAM		IFAM	
	U 70/90			IFAM				IFAM		IFAM	IFAM	IFAM	IFAM	IFAM		IFAM	
	K50			IFAM					IFAM	IFAM	IFAM	IFAM	IFAM	IFAM		IFAM	
	Huno 80	IFAM	IFAM													IFAM	
	Hércules A y B				IFAM												
	Titán					IFAM											
	CILINDROS	Serie D							IFAM	IFAM	IFAM	IFAM	IFAM	IFAM	IFAM		IFAM
Serie M / M Anti Snap		IFAM					IFAM								IFAM		
Serie RX			IFAM				IFAM								IFAM		

IMPORTANTE:

- 1) La llave del cilindro RX abre el cilindro M y el candado Huno80, pero no a la inversa.
- 2) Además de estas compatibilidades, es importante reseñar que el **candado 1030** combina con todas las series de cilindros, ya que se le puede acoplar cualquier medio cilindro europeo.
- 3) Las llaves de los candados Armoured pueden abrir todos los productos con los que son compatibles, pero no a la inversa.





Alta Seguridad

	Código	Cantidad mínima
Llave dentada Hercules	153256	
Llave s/d bombillo puntos (Titán /Hércules)	449160	

Seguridad

	Código	Cantidad mínima
Llave dentada S360	153247	
Llave s/d cilindro oval (S360)	460534	
Llave s/d Serie U dorsada	150450	50
Llave s/d Serie U (perfil antiguo)	151770	50
Llave s/d Armoured	151750	50

Serie K

	Código	Cantidad mínima
Llave s/d K15	150340	50
Llave dentada K15	153000	
Llave s/d K20	150360	50
Llave dentada K20 KA	153052	
Llave s/d K25	150370	50
Llave dentada K25 KA	153059	
Llave s/d K30	150390	50
Llave dentada K30 KA	153066	
Llave s/d K40	150420	50
Llave dentada K40 KA	153073	
Llave s/d K50	150450	50
Llave dentada K50 KA	153080	
Llave s/d K60	150460	50
Llave dentada K60 KA	153087	
Llave s/d K70	150460	50
Llave dentada K70 KA	153087	

Resistencia a la corrosión

	Código	Cantidad mínima
Llave s/d z15	150340	50
Llave dentada z15	153000	
Llave s/d z20	150350	50
Llave dentada z20 KD	153007	
Llave dentada z20 KA	153014	
Llave s/d z25	150380	50
Llave dentada z25 KD	153020	
Llave dentada z25 KA	153021	
Llave s/d z35	150410	50
Llave dentada z35	153028	
Llave dentada z35 KA	153035	
Llave s/d z45	150440	50
Llave dentada z45	153042	
Llave dentada z45 KA	153045	
Llave s/d z55	150440	50
Llave dentada z55	153042	
Llave dentada z55 KA	153045	
Llave s/d Inox 30	150390	50
Llave dentada Inox30KA	153066	
Llave s/d Inox 40	150420	50
Llave dentada Inox40KA	153073	
Llave s/d Inox 50	150450	50
Llave dentada Inox50KA	153080	
Llave s/d Inox 60	150460	
Llave dentada Inox60KA	153087	
Llave s/d Circular	449020	50

Serie Tifón

	Código	Cantidad mínima
Llave s/d TF15	151280	50
Llave dentada TF15	153098	
Llave s/d TF20	151280	50
Llave dentada TF20	153098	
Llave s/d TF25	151281	50
Llave dentada TF25	153105	
Llave s/d TF30	151282	50
Llave dentada TF30	153112	
Llave s/d TF40	151283	50
Llave dentada TF40	153119	
Llave s/d TF50	151284	50
Llave dentada TF50	153126	
Llave s/d TF60	151284	50
Llave dentada TF60	153126	

Diseño y combinación

	Código	Cantidad mínima
Llave s/d WP45	151740	50
Llave dentada R4MK	153260	
Llave s/d LM30 L	151718	50
Llave s/d LM40 L	151728	50
Llave s/d LM50	151738	50
Llave s/d LM60	151738	50

Serie Safety

	Código	Cantidad mínima
Llave s/d COL40	151930	

Cilindros

	Código	Cantidad mínima
Llave dentada cilindro WX	900355	
Recargo llave adicional WX	900357	
Llave dentada cilindro RX	153240	
Llave s/d serie M	151760	50
Llave s/d serie M larga (M2)	151762	50
Llave dentada serie M	153151	
Llave dentada serie M KA	153154	
Llave dentada serie M larga (M2)	153158	
Llave s/d serie D	151750	50
Llave dentada serie D	153140	
Llave dentada serie D iguales	153147	
Llave s/d serie C	151940	50

Cerraduras y cerrojos

	Código	Cantidad mínima
Llave dentada cerrad. C111	153091	
Llave s/d cerrad. C111	150470	50
Llave s/d serie D7 (Cerrojo CS70)	151748	
Llave s/d cerrad. CS126	151750	50
Llave dentada cerrad. CS126	153140	
Llave s/d cerrad. CS125	151750	50
Llave dentada cerrad. CS125	153140	
Llave s/d cerrojo B5/50	151750	50
Llave dentada cerrojo B5/50	153140	
Llave s/d cerrojo CS88 /CS88LV	151760	50
Llave dentada cerrojo CS88 /CS88LV	153151	

Moto

	Código	Cantidad mínima
Llave dentada de discos	155390	
Llave s/d cable spiral flash avant	151780	

Personalización de candados y llaves con marcado láser

En IFAM Seguridad le ofrecemos un servicio adicional con el que personalizar candados y llaves. Se trata del servicio de marcado, mediante el cual una empresa o un particular pueden solicitar que se grave en láser el logotipo, nombre o imagen que desee en el cuerpo de los candados o en la cabeza de las llaves que solicite.

Recargo por grabado de cuerpo (Cod. 900384)
Recargo por grabado de llaves (Cod. 900380)



IFAM



Expositores IFAM



Una eficaz herramienta de venta

Los atractivos expositores que le ofrece IFAM están pensados para potenciar sus ventas. Solicítelos y podrá mostrar a sus clientes de una manera cómoda las excelentes cualidades de los productos IFAM.

Expositor 320x420



SERIE TF (TIFON)

Unidades

TF15	24
TF20	24
TF25	12
TF30	24
TF40	30
TF50	18
TF60	12
TF20AL	12
TF25AL	12
TF30AL	24
TF40AL	24
TF50AL	12

SERIE K

Unidades

K15	12
K20	12
K25	12
K30	12
K40	12
K50	6
K60	6
K20AL	12
K25AL	12
K30AL	12
K40AL	12
K50AL	6



Expositor 300x210



SERIE TF (TIFÓN)	Unidades
TF20	24
TF25	12
TF30	12
TF40	12
TF50	12
TF60	6

Expositor panel 1930x600x400

Expositor disco freno





Antirrobos de cadena



Cadena H14



Top Giant



Cadena C10



Cadena M10

	Sección de los eslabones	Grosor de los eslabones	Cierre	Longitud: 1,20 m.	Longitud: 1,60 m.	Longitud: 2 m.
Cadena H14	Hexagonal	14 mm.	Recomendado con candados de alta seguridad de IFAM	X	X	
Top Giant	Hexagonal	14 mm.	Cilindro de acero con llaves de puntos de seguridad	X	X	
Cadena C10	Cuadrada	10 mm.	Cerradura para llave de regata.	X		
Cadena M10	Cuadrada	10 mm.	Recomendado con candados de alta seguridad de IFAM	X	X	X

Antirrobos de rótulas



Traveller



Express Plux



Forza



Basic



Rider

	Diámetro exterior de las rótulas	Llaves	Longitud: 1 m.	Longitud: 1,20 m.	Longitud: 1,50 m.
Traveller		Llave de discos de seguridad. Se suministra con 2 llaves.	X		
Express Plux	26 mm.	Llave tubular. Se suministra con 2 llaves.	X	X	
Forza	25 mm.	Llave de discos de seguridad. Se suministra con 2 llaves.	X	X	X
Basic		Llave tubular. Se suministra con 2 llaves.	X	X	
Rider		Llave tubular. Se suministra con 2 llaves, una de ellas con LED.	X		

Antirrobo de disco



Disk Giant 80



Traveller Mini Secure



Master Disk



Storm Lock



Custom Steel 50



DF1



DF1/DF2/DF3



Road

	Diámetro del pasador	Llaves	Colores / Acabado
Disk Giant 80	15 mm.	Llave reversible de puntos de seguridad. Se suministra con 3 llaves.	Rojo
Travler Mini Secure	13 mm.	Llave reversible de puntos de seguridad. Se suministra con 3 llaves.	Rojo
Master Disk	11 mm. (arco)	Llave de discos. Se suministra con 3 llaves.	Cromado
Storm Lock	7 mm.	Llave de regata. Se suministra con 2 llaves.	Cromado
Custom Steel 50	5,5 mm.	Llave tubular. Se suministra con 2 llaves.	Cromado
DF11	5,5	Llave tubular. Se suministra con 2 llaves.	Amarillo, rojo, cromado
DF1/DF2/DF3	5,5 / 10 mm.	Llave tubular. Se suministra con 2 llaves.	Amarillo, rojo
Road	5,5 / 10 mm.	Llave de discos. Se suministra con 3 llaves, una de ellas con LED.	Amarillo, rojo, cromado

Antirrobo de rótulas



Alarm HS 140x280



Horquilla GP 107x265



Serie HS

	Altura de arco	Diámetro de arco	Cierre
Alarm HS 104x280	280 mm.	16 mm.	Llave de discos. Se suministra con 3 llaves, una de ellas con LED.
Horquilla GP 107x265	265 mm.	15 mm.	Llave de discos. Se suministra con 2 llaves.
Serie HS	51 / 245 / 285 mm.	12 / 14 mm.	Llave de serreta. Se suministra con 2 llaves.

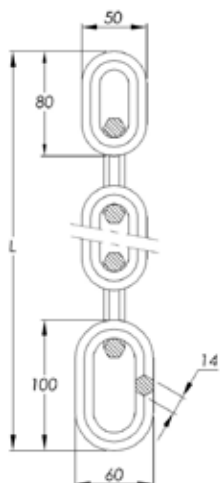




Cadena H14

- Cadena de acero aleado al manganeso de alta resistencia.
- Resistencia a la tracción superior a 15 tm.
- Eslabones con sección hexagonal con 14 mm.
- Baño de níquel de alta durabilidad frente a la oxidación.
- Excelente flexibilidad.
- Forrada con tela resistente de nylon negro.
- Último eslabón más largo para facilitar el perfecto acoplamiento de los candados IFAM de alta seguridad.
- Dos medidas: 1,20m y 1,60m.

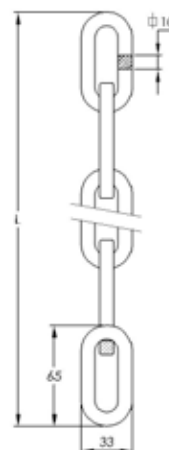
	Código	IPL	Uds.	Longitud
Cadena H14x120	000885	10	1	1,20 m.
Cadena H14x160	000886	10	1	1,60 m.



Top Giant

- Cuerpo de acero endurecido.
- Arco de acero endurecido anticizalla de 14 mm. de diámetro.
- Bombillo de seguridad blindado por dos escudos de acero endurecido.
- Cadena de acero aleado H14.
- Alta resistencia a la oxidación.
- Incluye 3 llaves de puntos de seguridad.
- **Combina con:** candados Hércules A y B, Hercules A Colour, Titán y antirrobo Traveller Mini Secure y Disk Giant 80.

	Código	IPL	Uds.	Longitud
Top Giant 120	053120	10	1	1,20 m.
Top Giant 160	053160	10	1	1,60 m.



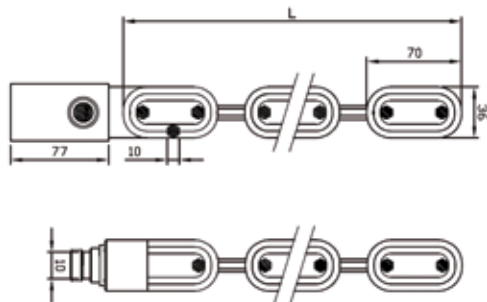


NOVEDAD

Cadena C10

- Eslabones de sección cuadrada en acero zincado para prevenir la oxidación.
- Longitud: 120 cm.
- Grosor de los eslabones: 10mm.
- Incluye dos llaves de regata.
- Sistema de retención de llave en la cerradura con el antirrobo abierto.
- Protección de la cerradura con pestañas de plástico para evitar la entrada de polvo y humedad.
- Funda de nylon para proteger la moto de roces con los eslabones.

	Código	IPL	Uds.	Longitud
Cadena C10	000893		1	1,2 m.



Cadena M10

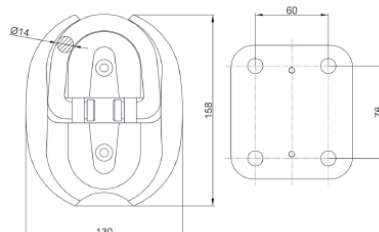
- Cadena de acero aleado de alta resistencia.
- Resistencia a la tracción superior a 8 toneladas.
- Forrada con tela protectora de nylon negro.
- Excelente flexibilidad.
- Último eslabón más largo para facilitar el perfecto acoplamiento de los candados IFAM de alta seguridad.
- Eslabones con sección cuadrada de 10 mm.

	Código	IPL	Uds.	Longitud
Cadena M10x120	000881	8	1	1,20 m.
Cadena M10x160	000882	8	1	1,60 m.
Cadena M10x200	000883	8	1	2 m.



Anclaje de suelo AS1

- El complemento perfecto para los antirrobo de cadena IFAM a la hora de proteger su moto.
- Anilla de aleación de acero de 14 mm. de diámetro.
- Nivel de dureza de la anilla 55-58 HRC, que le hace especialmente resistente a los ataques.
- Base de acero de 6 mm. de espesor, con resistencia extra anti-taladro.
- Incluye tornillos de anclaje de diámetro 16 para su fijación permanente en superficie de hormigón.



	Código	IPL
Anclaje suelo AS1	000483	9





Traveller

- Antirrobo que aporta un alto nivel de seguridad.
- Sistema de rótulas blindado y de gran flexibilidad.
- Longitud: 1 m.
- Antisierra y anticizalla.
- Se suministra con dos llaves de discos de seguridad de alpaca con cabeza ABS.
- Bombillo de seguridad con sistema de discos D9.

	Código	IPL	Uds.	Longitud
Traveller 100	053011	8	1	1 m.



Express Plux

- Casquillos de rótulas endurecidos.
- Cubierto con funda de color azul transparente.
- Cerradura automática (pulsador).
- Dos longitudes: 1 m. (Express Plux100) y 1,20 m. (Express Plux120).
- Diámetro exterior de la rótula: 26 mm.
- Se suministra con dos llaves tubulares con miles de combinaciones.

	Código	IPL	Uds.	Longitud
Express Plux 100	046100	7	1	1 m.
Express Plux 120	046120	7	1	1,20 m.



Forza

- Cable de acero interior de 6 mm. de diámetro con rótulas exteriores de 25 mm. de diámetro.
- Cable protegido por PVC de alta resistencia y flexibilidad.
- Cierre automático con carcasa antigolpes y tapa antipolvo.
- Se suministra con dos llaves de discos con miles de combinaciones.
- Tres longitudes: 1 m. (Forza100), 1,20 m. (Forza120) y 1,50 m. (Forza150).

	Código	IPL	Uds.	Longitud
Forza 100	046300	7	1	1 m.
Forza 120	046320	7	1	1,20 m.
Forza 150	046350	7	1	1,50 m.



Basic

- Antirrobo por sistema de r tulas con revestimiento de pl stico para evitar rozaduras.
- **Gran flexibilidad de las r tulas**, que hace que se pueda enrollar f cilmente para su transporte en la moto.
- Se suministra con dos llaves tubulares con miles de combinaciones.
- **Dos longitudes:** 1 m. (Basic 100) y 1,20 m. (Basic 120).

	C�digo	IPL	Uds.	Longitud
Basic 100	048100	6	1	1 m.
Basic 120	048120	6	1	1,20 m.



Rider

- Carcasa antigolpes y cierre antipolvo.
- Antirrobo por sistema de **r tulas de acero**.
- Cerradura autom tica de llave tubular con miles de combinaciones.
- **Excelente flexibilidad.**
- Longitud: 1 m.
- Di metro del cable 2,5 mm.
- Se suministra con 2 llaves de seguridad, una de ellas con LED.

	C�digo	IPL	Uds.	Longitud
Rider 100	042100	7	1	1 m.

Soporte para antirrobo de disco

- Su sencillo mecanismo de fijaci n a la moto y de acoplamiento al antirrobo evita la aparici n de ruidos molestos.
- F cil instalaci n y adaptaci n a cualquier tipo de moto.
- Fabricado en acero cincado antioxidaci n.



	C�digo	Uds.
Soporte SDF12	053070	1



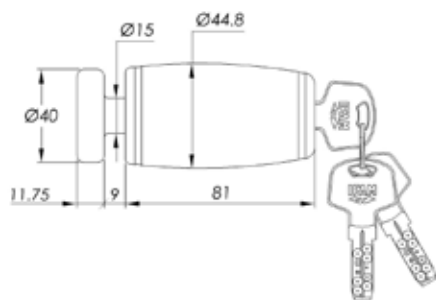
IFAM

Moto: antirrobo de disco



Disk Giant 80

- **Cuerpo robusto de acero carbonitrurado** y con una capa de pintura especial para su protección.
- **Pasador de acero templado y cromado de 15 mm. de diámetro.**
- Sistema de cierre de doble bloqueo de alta seguridad.
- **Bombillo de puntos de seguridad blindado** por dos escudos de acero endurecido.
- 3 llaves reversibles de puntos con millones de combinaciones.
- Especialmente diseñado para un perfecto bloqueo de la rueda delantera.
- Incluye funda resistente de tela, cable recordatorio y soporte.
- **Combina con:** candados Hércules A,B, Hércules A Colour, Titán, cadena Top Giant y antirrobo Traveller Mini Secure.

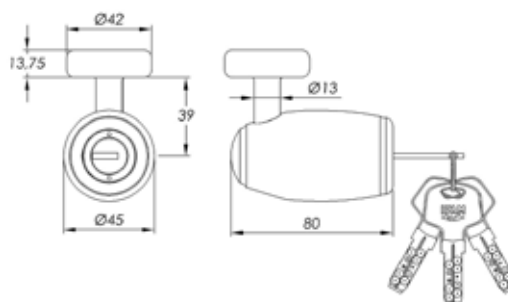


	Código	IPL	Uds.
Disk Giant 80	053093	10	1

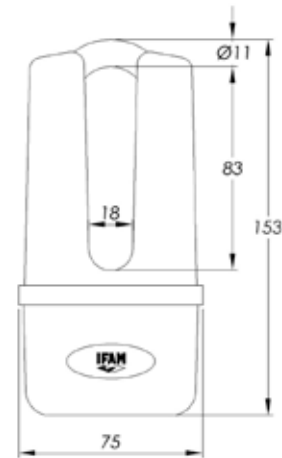


Traveller Mini Secure

- **Cuerpo robusto de acero carbonitrurado** y con una capa de pintura especial para su protección.
- **Pasador de acero templado y cromado de 13 mm. de diámetro.**
- **Bombillo de puntos de seguridad blindado** por dos escudos de acero endurecido.
- 3 llaves reversibles de puntos con millones de combinaciones.
- Especialmente diseñado para un perfecto bloqueo de la rueda delantera.
- Incluye funda resistente de tela, cable recordatorio y soporte.
- **Combina con:** candados Hércules A,B, Hércules A Colour, Titán, cadena Top Giant y antirrobo Disk Giant 80.



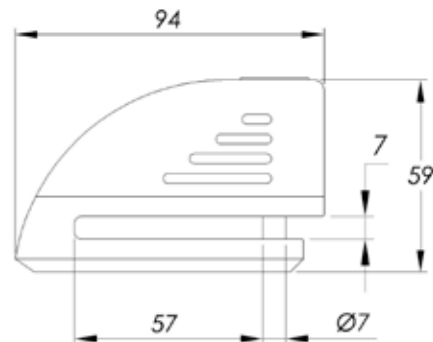
	Código	IPL	Uds.
Traveller Mini Secure	053057	10	1



Master Disk

- Cuerpo de aleación de zinc.
- Arco de 11 mm. de diámetro.
- Cerradura de discos con miles de combinaciones.
- Protector de cuerpo resistente.
- Suministrado con 3 llaves de discos, una de ellas con LED luminoso para visión nocturna.
- Incluye funda de tela y cable recordatorio.

	Código	IPL	Uds.
Master Disk	053045C	8	1



Storm Lock

- Sistema de alarma (110 dbA).
Sensor de movimiento que alerta de la manipulación del antirrobo.
- Pasador de acero de 7 mm. de diámetro.
- Cuerpo de aleación de zinc niquelado y cromado.
- Suministrado con 2 llaves planas de seguridad.
- Funda resistente de tela y juego de pilas de repuesto.

	Código	IPL	Uds.
Storm Lock	053106	8	1



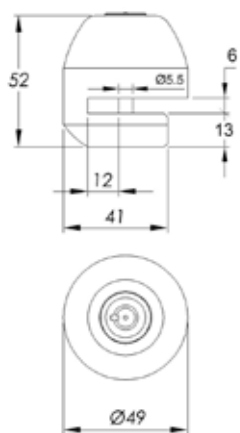
IFAM

Moto: antirrobo de disco



Custom Steel 50

- Antirrobo de acero carbonitrurado y templado.
- Cerradura automática de llave tubular con sistema de seguridad antitaladro.
- Pasador de acero endurecido de 5,5 mm.
- Cuerpo cromado de alta resistencia a la oxidación.
- Incluye cable recordatorio para colocarlo en el disco de freno.
- 2 llaves tubulares.

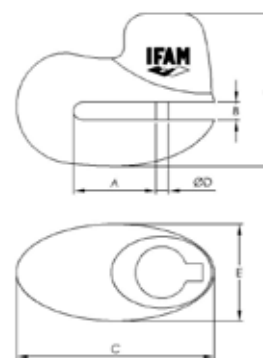


	Código	IPL	Uds.
Custom Steel 50	053063	9	1



DF11

- Cierre automático con llave tubular.
- Protector antipolvo.
- Pasador de cierre endurecido.
- Tres colores: amarillo, cromado y rojo.
- Atractivo diseño.
- Se suministra con dos llaves tubulares.
- Incluye funda resistente de tela.



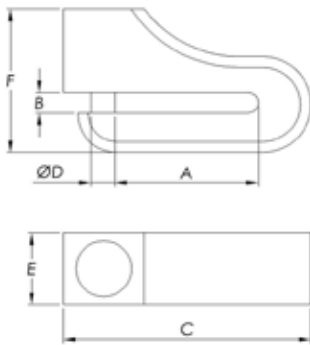
	DF11
A	36
B	6
C	74
D	5,5
E	43
F	65

	Código	IPL	Uds.
DF11 A/R/C	053086A/R/C	6	8



DF1 / DF2 / DF3

- Válido para todas las motos con disco ventilado.
- Cuerpo monoblock de aleación por sistema de inyección.
- Cerradura automática en acero con miles de combinaciones.
- Dos colores: amarillo y rojo.
- 2 llaves tubulares.



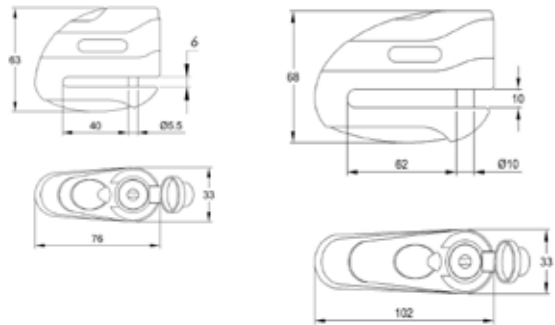
	DF1	DF2	DF3
A	21	37	60
B	6	6	8,5
C	48	66	103
D	5,5	5,5	10
E	27,5	28	30
F	47	51	60

	Código	IPL	Uds.
DF1 A/R	053076A/R	6	10
DF2 A/R	053077A/R	6	10
DF3 A/R	053078A/R	6	10



Road

- Cierre automático con llave de discos.
- Protector antipolvo.
- Pasador de cierre endurecido.
- Dos longitudes: 75 mm. (Road 75) y 100 mm. (Road100).
- Tres colores: amarillo, cromado y rojo.
- Atractivo diseño.
- 3 llaves tubulares (1 de ellas con led).



	Código	IPL	Uds.
Road75 A/R/C	053081A/R/C	7	6
Road100 A/R/C	053083A/R/C	7	6

Cable recordatorio Rec110

- Cable espiral de seguridad cuya función es recordar al usuario que debe retirar el antirrobo antes de arrancar su moto.
- Longitud: 1,10 m.
- Se coloca un extremo del cable en el antirrobo y otro en el manillar. Así, el usuario evita caídas o roturas en la moto si arrancara con el antirrobo puesto.

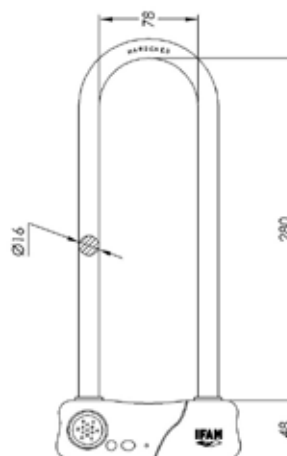


	Código	Uds.
REC110	000505	15





ALARMA DE 110 DECIBELIOS



Alarm HS 140x280

- Sistema de alarma sonora de gran alcance aislado frente a la humedad.
- Sensor de movimiento integrado que alerta de la manipulación del antirrobo.
- Arco de acero cementado endurecido.
- Cuerpo y arco plastificado para protección contra los golpes y la corrosión.
- Se suministra con 3 llaves, una de ellas con led luminoso para visión nocturna.
- Tapa protectora en cerradura con cierre antipolvo.

	Código	IPL	Uds.
H. Alarm HS	000583	8	6

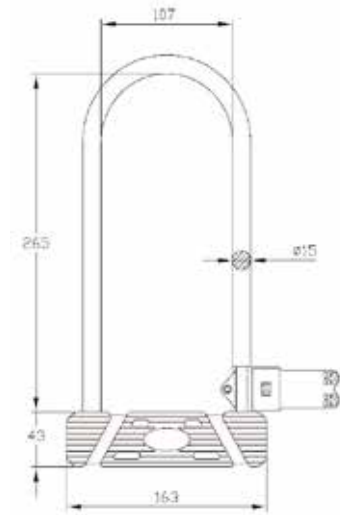
Los antirrobo de horquilla, también válidos para proteger bicicletas

Además de su uso como antirrobo para moto, las horquillas de IFAM se emplean también para evitar el robo de bicicletas.

Dado su alto nivel de seguridad, recomendamos el uso de antirrobo de horquilla para quienes aparcen su bicicleta en zonas urbanas y para bicicletas de gama alta.

Para conocer los antirrobo de bicicleta IFAM, vaya a la página 82.

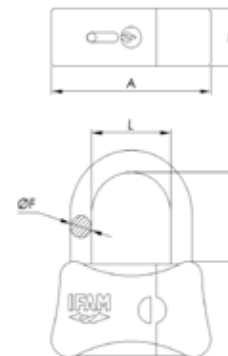




Horquilla GP 107x265

- Arco de acero endurecido, que dificulta los ataques con sierra.
- Tratamiento antioxidación.
- Cerradura de discos de seguridad antiganzúa y antitaladro con miles de combinaciones.
- Cuerpo blindado con tubo de acero.
- Condena de doble cierre por bolas de acero endurecidas.
- Dispone de un soporte para instalarlo en la moto cuando durante la marcha.
- Se suministra con dos llaves de discos.

	Código	IPL	Uds.
H. GP 107x265	000590	8	4



	HS 80x60	HS 80x250	HS 110x300
A	90	90	119,5
B	31,5	31,5	31,5
C	52	52	51,5
D	51	245	298
E	45	45	67
F	12	12	14

Serie HS

- Arco endurecido y cromado.
- Cuerpo y arco plastificado para evitar golpes, corrosión y proteger la moto.
- Suministrable en 3 tamaños diferentes.
- Incluye 2 llaves de serreta.

	Código	IPL	Uds.
H.HS 110x300	000579	7	6
H.HS 80x250	000578	7	6
H.HS 80x60	000577	7	6



IFAM

Antirrobos de bicicleta



Flash Avant 180



NUEVO
DISEÑO

Spiral Combinación 180



NOVEDAD

Spiral Plus



Cables Trans 200



NUEVO
DISEÑO

Spiral Junior





Cable XL200



Cables Street



Cables Junior



Cadenas bicicleta

	Longitud	Diámetro del cable	Cierre con llave	Cierre con combinación	Llaves	Nº combinaciones posibles
Flash Avant180	180 cm.	8 mm.	X		Llave de puntos. Se suministra con 2 llaves.	
Spiral Combinación180	180 cm.	8 mm.		X		10.000 combinaciones
Spiral Plus	180 cm.	12 mm.	X		Llave de discos. Se suministra con 2 llaves	
Spiral Junior	180 cm.	8 mm.	X		Llave de regata. Se suministra con 2 llaves	
Cables Trans200	200 cm.	10 mm.	X	X (Trans200C)	Llave de serreta. Se suministra con 2 llaves	10.000 combinaciones
Cable XL200	200 cm.	8,5 mm.				
Cables Street	65 / 90 cm.	10 mm.	X		Llave de serreta. Se suministra con 2 llaves	
Cables Junior	50 / 60 cm.	5 mm.	X	X (Junior 60 combi)	Llave de serreta. Se suministra con 2 llaves	1.000 combinaciones
Cadenas bicicleta	60 / 75 / 100 / 125 mm.				Cierre con candado. Se suministra con candados TF 30 o TF40 (Opcional).	



IFAM

Antirrobos de bicicleta



Flash Avant 180

- Cable trenzado de acero galvanizado recubierto de vinilo.
- Incorpora un dispositivo luminoso LED intermitente que proporciona seguridad durante la circulación nocturna.
- El dispositivo luminoso se activa presionando el pulsador próximo a la cerradura y se desactiva presionando nuevamente el pulsador.
- Terminal encapsulado en funda ABS.
- Longitud: 180 cm. Diámetro 8 mm.
- Se suministra con dos llaves de puntos y soporte para la bicicleta.

	Código	IPL	Uds.
Spiral Flash Avant180cm	000516	7	10



NUEVO DISEÑO

Spiral Combinación 180

- Cable de acero galvanizado revestido de vinilo.
- Sistema de apertura por rodillos con 10.000 combinaciones posibles.
- Autoprogramable.
- Longitud: 180 cm. Diámetro 8 mm.
- Incluye soporte para la bicicleta.

	Código	IPL	Uds.
Spiral Combinación180	000500	7	12



NUEVO DISEÑO

Spiral Junior

- Cable de acero galvanizado recubierto de vinilo.
- Terminal cromado revestido de caucho.
- Longitud: 180 cm. Diámetro 8 mm.
- Se suministra con dos llaves de regata.
- Cuatro colores a elegir: negro, rojo, azul y verde.
- Incluye soporte para su fijación a la bicicleta.

	Código	IPL	Uds
Spiral Junior azul	000502B	6	10
Spiral Junior negro	000502N	6	10
Spiral Junior rojo	000502R	6	10
Spiral Junior verde	000502V	6	10



NOVEDAD



Spiral Plus

- Cable de acero galvanizado recubierto de vinilo.
- Longitud del cable: 180 cm.
- Diámetro del cable: 12 mm.
- Se suministra con dos llaves de discos.
- Sistema de retención de llave con el antirrobo abierto.
- Cierre con protector de plástico para evitar la entrada de polvo y suciedad.
- Incluye soporte para su fijación a la bicicleta.

	Código	IPL	Uds.
Spiral Plus	000504	6	10



Cables Trans200

- Cable de acero plastificado de 0 mm. de diámetro.
- Longitud de 2 m., ajustable con lazo para asegurar elementos a la distancia deseada.
- **Trans200K: apertura con llave.** Se suministra con 2 llaves de serreta.
- **Trans200C: apertura con combinación de 4 rodillos.** 10.000 combinaciones posibles.
- **Multiusos: asegurar bicicletas, mobiliario urbano no estático, sillas y mesas en terrazas de hostelería...**

	Código	IPL	Uds.
Trans200C	000530	7	10
Trans200K	000528	7	10



IFAM



Antirrobos de bicicleta



Cables Street

- Cable de acero con cobertura plástica. Diámetro 10 mm.
- Cerradura automática con tapa para evitar la entrada de agua, polvo y suciedad.
- 2 longitudes: 65 cm. (Street65) y 90 cm. (Street 90).
- Ideal para bicicletas pequeñas.
- Disponibles en colores verde, violeta y negro.
- Se suministra con dos llaves.

	Código	IPL	Uds.
Street65 negro	000362	6	20
Street65 violeta	000363	6	20
Street65 verde	000364	6	20
Street90 negro	000392	6	20



Cable XL200

- Cable de acero galvanizado revestido de vinilo.
- Se puede combinar con cualquiera de los candados IFAM.
- Longitud: 2 m. Diámetro 10 mm.
- **Multiusos:** asegurar bicicletas, mobiliario urbano no estático, sillas y mesas en terrazas de hostelería...

	Código	IPL	Uds.
XL200	000520	7	6



Cables Junior

- Cable de acero recubierto de vinilo.
- Cuerpo fundido y cromado.
- **Longitud: 50cm.** (Junior50) y **60cm.** (Junior60 y Junior60 combi).
Diámetro 5 mm.
- **Disponible en colores azul, rojo y negro.**
- Disponible con 2 llaves o apertura con combinación.

	Código	IPL	Uds.
Junior50 azul	000300B	4	10
Junior50 rojo	000301R	4	10
Junior60 azul	000301B	4	10
Junior60 rojo	000301R	4	10
Junior60 negro	000301N	4	10
Junior60 verde	000301V	4	10
Junior60combi azul	000302B	4	10
Junior60combi rojo	000302R	4	10

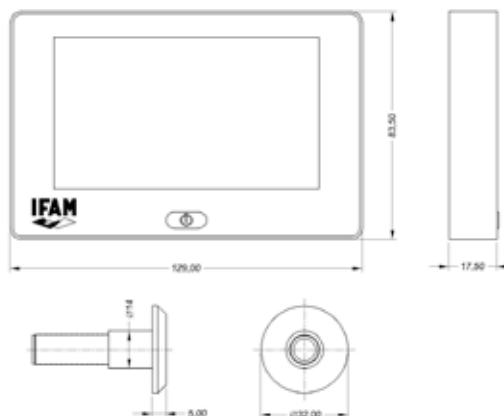


Cadenas bicicleta

- Cadenas de acero galvanizado.
- Suministradas con o sin candado.
- Funda de plástico.
- Gran flexibilidad.

	Código	IPL	Uds.
Cadena L5x60	000862	6	12
Cadena L5x75	000863	6	12
Cadena L6x100	000864	6	12
Cadena L7x125	000865	6	12
L5x60+TF30	000910	6	1
L5x75+TF30	000920	6	1
L6x100+TF40	000930	6	1
L7x125+TF40	000940	6	1





Mirilla digital MIR43

- Pantalla LCD de 4,3 pulgadas. Una de las mayores del mercado.
- Gran nitidez de imagen. Resolución 0,3 megapixels.
- Muy amplio ángulo de visión 120°
- Uso muy sencillo. Se maneja con un solo botón.
- Bajo consumo de energía. Funciona con 4 pilas AAA.
- **Dos versiones: una para puertas con espesores entre 30 y 39 mm. (MIR43C30 / MIR43L30) y otra para espesores de puerta entre 40 y 100 mm.**
- Fácil instalación. Incluye instrucciones.

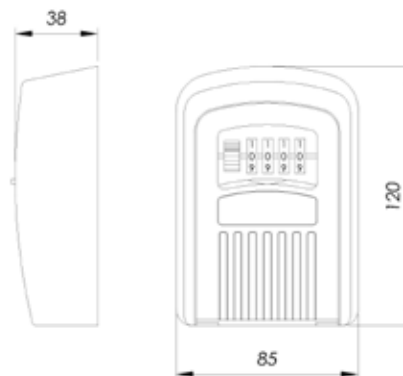


	Código	Uds	Descripción
Mirilla digital MIR43C	067214	1	Caja
Mirilla digital MIR43C30	067212	1	Caja
Mirilla digital MIR43L	067219	1	Caja
Mirilla digital MIR43L30	067217	1	Caja



Guardallaves de pared G1

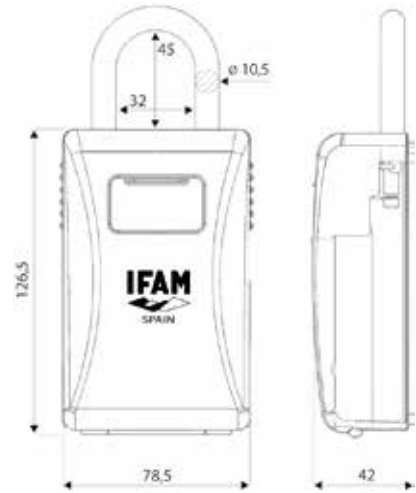
- Ideal para viviendas unifamiliares, chalets, casas de verano...
- **Apertura de combinación de 4 rodillos.** Hasta 10.000 combinaciones posibles.
- Fabricado en aleación de aluminio de alta resistencia en exteriores.
- Pestaña deslizante que protege los rodillos de la humedad.
- Alta resistencia a los golpes.
- Fácil instalación. Incluye cuatro tornillos para su fijación a la pared.
- Espacio para guardar aproximadamente 5 llaves de casa, coche, candados...



	Código	Uds	Descripción
Guardallaves pared G1	020174	10	Blister



NOVEDAD



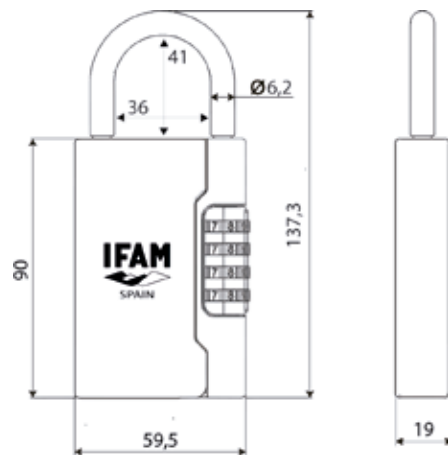
Guardallaves con arco G2

- Ideal para guardar llaves y objetos personales de pequeño tamaño mientras se realizan actividades al aire libre.
- Cuerpo de aleación de zinc con cobertura plástica de alta resistencia.
- Arco de acero con cobertura de caucho para proteger el arco de los golpes y la humedad. Diámetro de arco: 10,5 mm.
- Espacio para 20 llaves de tamaño estándar aproximadamente.
- Apertura con combinación mediante 4 rodillos. 10.000 combinaciones a elegir.
- Pestaña deslizante que protege los rodillos de la humedad.

	Código	Uds	Descripción
Guardallaves con arco G2	020185	10	Blister



NOVEDAD



Guardallaves con arco G3

- Ideal para guardar llaves mientras se realizan actividades al aire libre.
- Cuerpo de aleación de zinc.
- Arco fabricado en acero. Diámetro. 6,2 mm.
- Espacio para 5-10 llaves de tamaño estándar aproximadamente.
- Apertura con combinación mediante 4 rodillos. 10.000 combinaciones a elegir.

	Código	Uds	Descripción
Guardallaves con arco G3	020189	10	Blister



Devoluciones y reposiciones

- No se aceptará devolución alguna de material sin autorización previa por parte de IFAM Seguridad, S.L.U. Si procede la devolución, el transporte se deberá realizar a través de la empresa de transporte indicada por IFAM Seguridad, S.L.U.
- IFAM Seguridad, S.L.U. garantiza la calidad de sus productos. Ante los posibles defectos de fabricación, IFAM Seguridad, S.L.U. se compromete a reponer el producto, no haciéndose cargo, en ningún caso, de cualquier otro tipo de gastos.
- Las mercancías pertenecen a IFAM Seguridad, S.L.U. hasta el pago total por parte del cliente de la factura correspondiente.

Modificaciones y recargos

- Los portes hasta destino serán pagados para pedidos cuyo importe sea superior a 300€ netos (Península y Baleares). En el caso de Canarias, Ceuta y Melilla, el importe del pedido debe ser superior a 600 € para portes pagados.
- Los pedidos inferiores a 300 € llevarán un cargo en factura de 10€ excepto cuando se envíe la mercancía a portes debidos por la agencia de transporte indicada por el cliente.



Atención al cliente

IFAM SEGURIDAD, S.L.U.

Tel: +34 943 712121
Fax: +34 943 792178
ifam@ifam.es

Horario: (+1 GMT):
Lunes-Jueves: 8:00-12:30
14:00-17:30
Viernes: 6:30-13:30

IFAM SEGURIDAD, S.L.U. no se hace responsable de posibles erratas o cambios que pudieran darse en este documento.



Abiertos a la innovación

Notario Etxagibel, 4
20500 Mondragón (Gipuzkoa). España
Tel. +34 943 71 21 21
E-mail: ifam@ifam.es

¿Por qué elegir IFAM?

- Por su experiencia. Más de 60 años como fabricante de cerrajería.
- Por su presencia internacional en más de 50 países.
- Por su amplia gama de servicios de calidad, adaptada a las necesidades de los clientes.

CILINDROS |
CERRADURAS Y CERROJOS |
CANDADOS |
ANTIRROBOS

