



CYLINDRES

START

IFAM WORLDWIDE

**IFAM Group**  
**Headquarters**  
Notario Etxagibel, 4  
20500 Arrasate-Mondragón  
Gipuzkoa - Spain  
Tel.: +34 943 71 21 21  
Fax: +34 943 79 21 78  
[www.ifam.es](http://www.ifam.es)

**IFAM Spain**  
IFAM SEGURIDAD, S.L.U.  
Notario Etxagibel, 4  
20500 Arrasate-Mondragón  
Gipuzkoa  
Tel.: +34 943 71 21 21  
Fax: +34 943 79 21 78  
[www.ifam.es](http://www.ifam.es)  
[ifam@ifam.es](mailto:ifam@ifam.es)

**IFAM UK**  
SKS LTD./A JMA UK  
Unit 2 Canalside, Northbridge Road  
Berkhamsted (Hertfordshire)  
HP4 1EG  
Tel: +44 1442 291 400  
[www.ifam.co.uk](http://www.ifam.co.uk)  
[sales@jma-uk.co.uk](mailto:sales@jma-uk.co.uk)

**IFAM France**  
IFAM FRANCE SARL  
5, rue de Betnoms.  
33185, Le Haillan,  
Bordeaux  
Tel.: +33 05 56 559 688  
Fax: +33 05 56 559 368  
[www.ifamfrance.com](http://www.ifamfrance.com)  
[stocksud@ifamfrance.com](mailto:stocksud@ifamfrance.com)  
[stocknord@ifamfrance.com](mailto:stocknord@ifamfrance.com)

**IFAM Colombia**  
IFAM COLOMBIA, S.A.S.  
Diagonal 115A #70B-45  
Bogotá  
Tel: +57 318.8088314  
+57 316.0237769  
[www.ifam.com.co](http://www.ifam.com.co)  
[info@ifam.com.co](mailto:info@ifam.com.co)



UNE  
GAMME  
COMPLÈTE



[www.ifam.es](http://www.ifam.es)

Member of  
Altuna Group



[www.ifamfrance.com](http://www.ifamfrance.com)

# LARGE GAMME DE CYLINDRES

Gamme de cylindres avec profils Européen pour les clés de sécurité à points réversibles ou crantées finitions aspect Nickelé ou Laiton

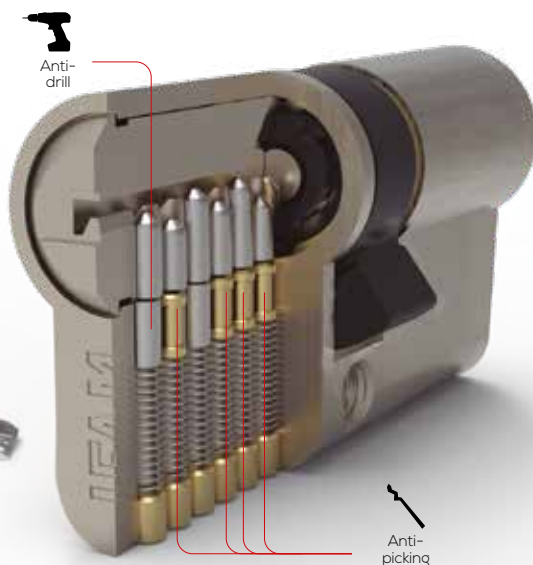
Les cylindres START sont disponibles dans de nombreuses dimensions pour offrir la meilleure solution professionnelle.



# START-R

- Cylindre profil européen
- Rangée de 6 pistons en acier
- Système anti-crochetage
- Système anti-perçage
- Corps en laiton extrudé
- Fourni avec 5 clés en varié et 3 en s'ouvrant
- Finition Nickelé et Laiton
- Disponible avec pêne standard 15mm
- Deux numéros de s'ouvrant en stock
- Pas de services et options sur cette gamme

Ref.	Art.	Finit.	A	B	Uni.
715000	STR1030L	■	10	30	12
715010	STR1030N	■	10	30	12
715010KA01	STR1030N KA01	■	10	30	12
715100	STR1040L	■	10	40	12
715110	STR1040N	■	10	40	12
715110KA01	STR1040N KA01	■	10	40	12
715500	STR3030L	■	30	30	12



## CYLINDRE STANDARD AVEC CLÉ RÉVERSIBLE A POINTS

Ref.	Art.	Finit.	A	B	Uni.
715500KA01	STR3030L KA01	■	30	30	12
715500KA02	STR3030L KA02	■	30	30	12
715510	STR3030N	■	30	30	12
715510KA01	STR3030N KA01	■	30	30	12
715510KA02	STR3030N KA02	■	30	30	12
715600	STR3035L	■	30	35	12
715610	STR3035N	■	30	35	12
715700	STR3040L	■	30	40	12
715700KA01	STR3040L KA01	■	30	40	12
715700KA02	STR3040L KA02	■	30	40	12
715710	STR3040N	■	30	40	12
715710KA01	STR3040N KA01	■	30	40	12
715710KA02	STR3040N KA02	■	30	40	12
715800	STR3045L	■	30	45	12
715810	STR3045N	■	30	45	12
715900	STR3050L	■	30	50	12
715900KA01	STR3050L KA01	■	30	50	12
715900KA02	STR3050L KA02	■	30	50	12
715910	STR3050N	■	30	50	12
715910KA01	STR3050N KA01	■	30	50	12
715910KA02	STR3050N KA02	■	30	50	12
716100	STR3060L	■	30	60	12
716110	STR3060N	■	30	60	12
716110KA01	STR3060N KA01	■	30	60	12
716200	STR3070L	■	30	70	12
716210	STR3070N	■	30	70	12
716210KA01	STR3070N KA01	■	30	70	12
716500	STR3535L	■	35	35	12
716500KA01	STR3535L KA01	■	35	35	12
716500KA02	STR3535L KA02	■	35	35	12
716510	STR3535N	■	35	35	12
716510KA01	STR3535N KA01	■	35	35	12
716510KA02	STR3535N KA02	■	35	35	12
716600	STR3540L	■	35	40	12
716610	STR3540N	■	35	40	12
716700	STR3545L	■	35	45	12
716710	STR3545N	■	35	45	12
716710KA01	STR3545N KA01	■	35	45	12
716800	STR3550L	■	35	50	12
716810	STR3550N	■	35	50	12
717110	STR3565N	■	35	65	12
717110KA01	STR3565N KA01	■	35	65	12
717200	STR4040L	■	40	40	12

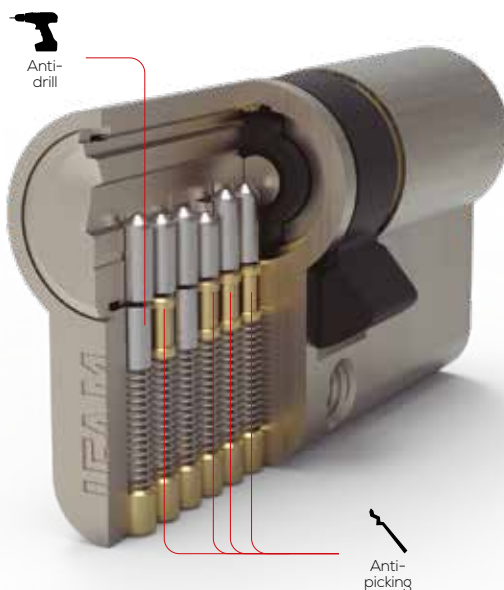
Ref.	Art.	Finit.	A	B	Uni.
717200KA01	STR4040L KA01	■	40	40	12
717200KA02	STR4040L KA02	■	40	40	12
717210	STR4040N	■	40	40	12
717210KA01	STR4040N KA01	■	40	40	12
717210KA02	STR4040N KA02	■	40	40	12
717310	STR4045N	■	40	45	12
717310KA01	STR4045N KA01	■	40	45	12
717400	STR4050L	■	40	50	12
717410	STR4050N	■	40	50	12
717410KA01	STR4050N KA01	■	40	50	12
717500	STR4055N	■	40	55	12
717500KA01	STR4055N KA01	■	40	55	12
717600	STR4060L	■	40	60	12
717610	STR4060N	■	40	60	12
717610KA01	STR4060N KA01	■	40	60	12
717810	STR4070N	■	40	70	12
717810KA01	STR4070N KA01	■	40	70	12
717900	STR4545L	■	45	45	12
717910	STR4545N	■	45	45	12
717910KA01	STR4545N KA01	■	45	45	12
718010	STR4550N	■	45	50	12
718010KA01	STR4550N KA01	■	45	50	12
718110	STR4555N	■	45	55	12
718110KA01	STR4555N KA01	■	45	55	12
718210	STR4560N	■	45	60	12
718300	STR5050L	■	50	50	12
718310	STR5050N	■	50	50	12
718600	STR6060L	■	60	60	12
718610	STR6060N	■	60	60	12

### BOUTON

715502	STRB3030L	■	30	30	12
715512	STRB3030N	■	30	30	12
715512KA01	STRB3030N KA01	■	30	30	12
715702	STRB3040L	■	30	40	12
715712	STRB3040N	■	30	40	12
715902	STRB3050L	■	30	50	12
716502	STRB3535L	■	35	35	12
716512	STRB3535N	■	35	35	12
717202	STRB4040L	■	40	40	12
717212	STRB4040N	■	40	40	12
717212KA01	STRB4040N KA01	■	40	40	12

# START-S

- Cylindre profil européen
- Rangée de 6 pistons en acier
- Système anti-crochetage
- Système anti-perçage
- Corps en laiton extrudé
- Finition Nickelé et Laiton
- Disponible avec pêne standard 15mm
- Deux numéros de s'entrouvrant en stock
- Pas de services et options sur cette gamme
- Livré avec 3 clés en varié et s'entrouvrant



## CYLINDRE STANDARD LIVRE AVEC 3 CLES

Art.	Ref.	Cl.	A	B	Uni.
700000	STS1030L	■	10	30	12
700010	STS1030N	■	10	30	12
700010KA01	STS1030N KA01	■	10	30	12
700100	STS1040L	■	10	40	12
700110	STS1040N	■	10	40	12
700110KA01	STS1040N KA01	■	10	40	12
700500	STS3030L	■	30	30	12
700500KA01	STS3030L KA01	■	30	30	12
700500KA02	STS3030L KA02	■	30	30	12
700510	STS3030N	■	30	30	12
700510KA01	STS3030N KA01	■	30	30	12
700510KA02	STS3030N KA02	■	30	30	12
700610	STS3035N	■	30	35	12
700700	STS3040L	■	30	40	12
700700KA01	STS3040L KA01	■	30	40	12
700700KA02	STS3040L KA02	■	30	40	12
700710	STS3040N	■	30	40	12
700710KA01	STS3040N KA01	■	30	40	12
700710KA02	STS3040N KA02	■	30	40	12
700810	STS3045N	■	30	45	12
700810KA01	STS3045N KA01	■	30	45	12
700900	STS3050L	■	30	50	12
700910	STS3050N	■	30	50	12
700910KA01	STS3050N KA01	■	30	50	12
701110	STS3060N	■	30	60	12
701110KA01	STS3060N KA01	■	30	60	12
701500	STS3535L	■	35	35	12
701500KA01	STS3535L KA01	■	35	35	12
701500KA02	STS3535L KA02	■	35	35	12
701510	STS3535N	■	35	35	12
701510KA01	STS3535N KA01	■	35	35	12
701510KA02	STS3535N KA02	■	35	35	12
701500	STS3545N	■	35	45	12
701500KA01	STS3545N KA01	■	35	45	12
702110	STS3565N	■	35	65	12
702110KA01	STS3565N KA01	■	35	65	12

Art.	Ref.	Cl.	A	B	Uni.
702200	STS4040L	■	40	40	12
702200KA01	STS4040L KA01	■	40	40	12
702200KA02	STS4040L KA02	■	40	40	12
702210	STS4040N	■	40	40	12
702210KA01	STS4040N KA01	■	40	40	12
702210KA02	STS4040N KA02	■	40	40	12
702310	STS4045N	■	40	45	12
702310KA01	STS4045N KA01	■	40	50	12
702410	STS4050N	■	40	50	12
702410KA01	STS4050N KA01	■	40	50	12
702500	STS4055N	■	40	55	12
702500KA01	STS4055N KA01	■	40	55	12
702610	STS4060N	■	40	60	12
702610KA01	STS4060N KA01	■	40	60	12
702900	STS4545L	■	45	45	12
702910	STS4545N	■	45	45	12
702910 KA01	STS4545N KA01	■	45	45	12
703010	STS4550N	■	45	50	12
703010KA01	STS4550N KA01	■	45	50	12
703110	STS4555N	■	45	55	12
703110KA01	STS4555N KA01	■	45	55	12
703300	STS5050L	■	50	50	12
703310	STS5050N	■	50	50	12
703310KA01	STS5050N KA01	■	50	50	12
<b>BOUTON</b>					
700502	STSB3030L	■	30	30	12
700512	STSB3030N	■	30	30	12
700512	STSB3030N	■	30	30	12
700702	STSB3040L	■	30	40	12
700712	STSB3040N	■	30	40	12
701502	STSB3535L	■	35	35	12
701512	STSB3535N	■	35	35	12
702202	STSB4040L	■	40	40	12
702212	STSB4040N	■	40	40	12
702212KA01	STSB4040N	■	40	40	12