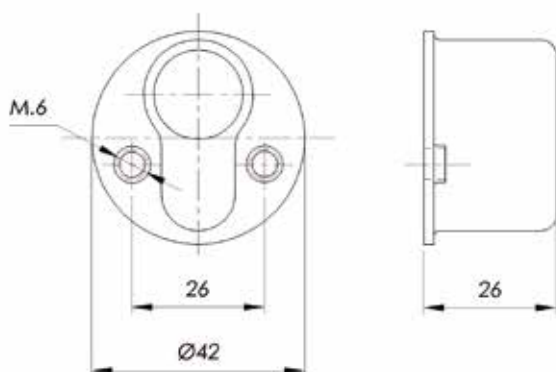




DIMENSIONS



CARACTÉRISTIQUES

- **Corps:**
 - En acier.
 - Conçu pour adapter les cylindres profil Européen.
 - Installation avec des vis traversantes ou filetées.
- **Finition:**
 - Noir et chrome.
- **Présentation:**
 - Boîte de groupe.