

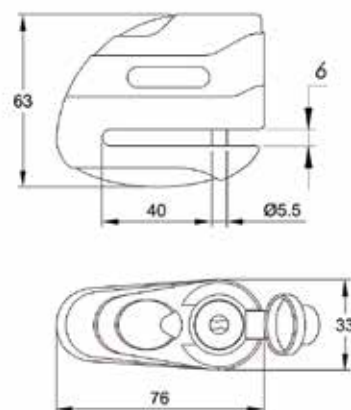


## CARACTÉRISTIQUES

- **Corps:**
  - En alliage de zinc.
- **Goupille:**
  - En acier renforcé.
  - Diamètres: 5,5 mm (Road75) et 10 mm (Road100).
- **Ouverture / fermeture:**
  - Serrure automatique à clé à disques.
  - Protection anti-poussière.
- **Clés:**
  - Clé à disques.
  - Livré avec 3 clés.
  - Une des clés comporte un émetteur LED pour une bonne vision nocturne.
- **Couleurs:**
  - Jaune, rouge et chrome.
- **Présentation:**
  - En blister.
  - Inclus housse en tissu et câble de rappel Rec110.

## DIMENSIONS

Road75



Road100

