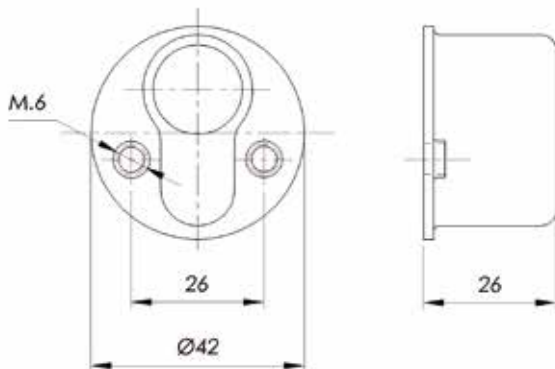




DIMENSIONES



CARACTERÍSTICAS

- **Cuerpo:**
 - Fabricado en acero.
 - Concebido como adaptador de cilindros europerfil.
 - Instalación con tornillos pasantes o roscados.
- **Acabados:**
 - Negro y cromado.
- **Presentación:**
 - En caja de grupo.