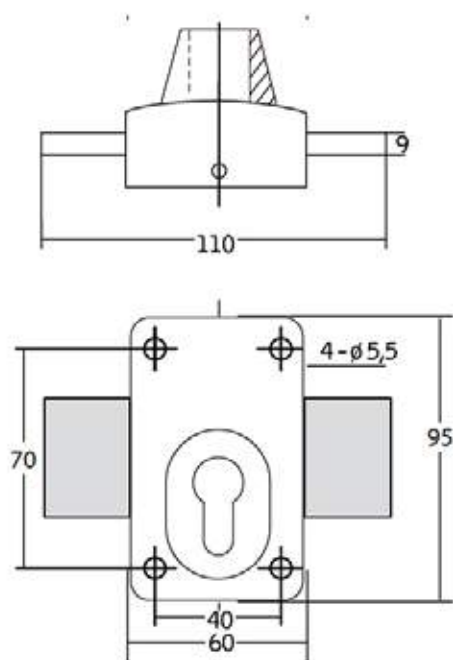




DIMENSIONES



CARACTERÍSTICAS

Cerrojo adaptable a cualquier cilindro europeo estándar

- **Cuerpo y cerradero:**
 - Fabricados en acero.
- **Palanca:**
 - Fabricada en acero cromado.
 - Espesor: 9 mm.
- **Apertura/cierre:**
 - Cierre con 2 vueltas.
 - No incluye cilindro.
 - Apto para puertas de apertura izquierda o derecha.
- **Acabados:**
 - Marrón y gris en pintura epoxi.
- **Presentación:**
 - En caja (individual).