

## CARACTERÍSTICAS

El cerrojo de seguridad CS88LV de IFAM es una solución pionera en el mercado al unir en un solo conjunto cerrojo y escudo de seguridad.

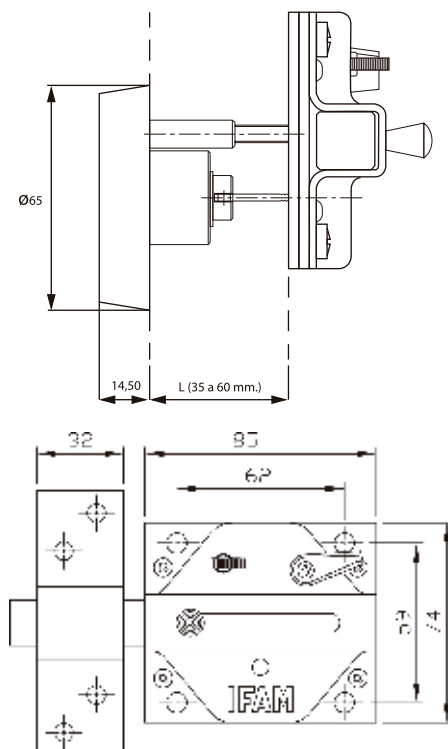
### CERROJO

- **Cuerpo:**
  - Fabricado en acero.
- **Palanca:**
  - Cuadrada, fabricada en acero.
  - Espesor: 17 mm.

### ESCUDO

- Fabricado en acero macizo de gran espesor.
- Tambor de acero de 4 mm. de espesor.
- Cilindro con 11 pitones: 6 pitones activos y 5 pasivos.
- Conjunto antiextracción, antitaladro y antimordaza.

## DIMENSIONES



### • Leva:

- Longitud regulable para espesores de puerta entre 30 y 80 mm.

### • Llaves:

- Llave de puntos de seguridad con millones de combinaciones.
- Se suministra con 5 llaves.
- Llave compatible con: cilindros serie RX, serie M y serie M anti-snap; candado Huno80.

### • Acabado:

- Latonado y niquelado brillo.

### • Presentación:

- En caja (individual).

## SERVICIOS

- Servicio de amaestramiento
  - Servicio de llaves iguales
  - Servicio de llaves de nº determinado
- 
- Servicio de llave única