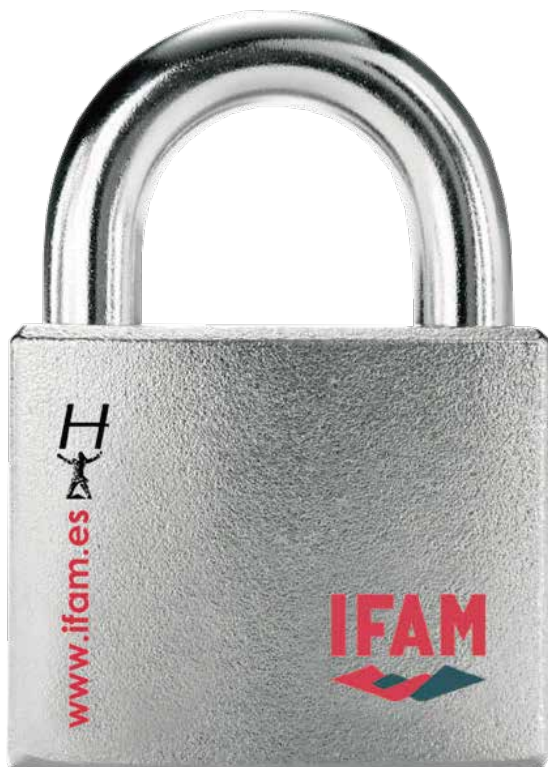




Hércules B

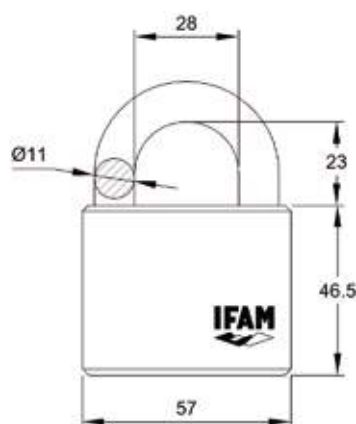
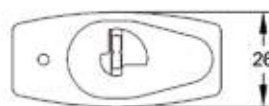
ART00343



CARACTERÍSTICAS

- **Nivel de seguridad:**
 - Grado 4 según norma EN12320.
- **Cuerpo:**
 - Fabricado en acero carbonitrurado con revestimiento de níquel antioxidación.
- **Arco:**
 - Fabricado en aleación de cromo, níquel y molibdeno, templado y cromado.
 - Diámetro: 11 mm.
- **Apertura / cierre:**
 - Sistema de doble enganche por bolas de acero.
 - Bombillo antigazúa con protección antitaladro mediante dos escudos de acero carbonitrurado y niquelado.
- **Llaves:**
 - Llave de puntos de seguridad con millones de combinaciones.
 - Se suministra con 3 llaves.
 - Compatibilidad de llave con: candado Titán, cadena Top Giant y antirrobo de disco de freno de moto Traveller Mini Secure y Disk Giant 80.
- **Presentación:**
 - En blister.

DIMENSIONES



SERVICIOS

- Servicio de amaestramiento
 - Servicio de llaves iguales
 - Servicio de llaves de nº determinado
-
- Servicio de marcado láser