



GymLock 30

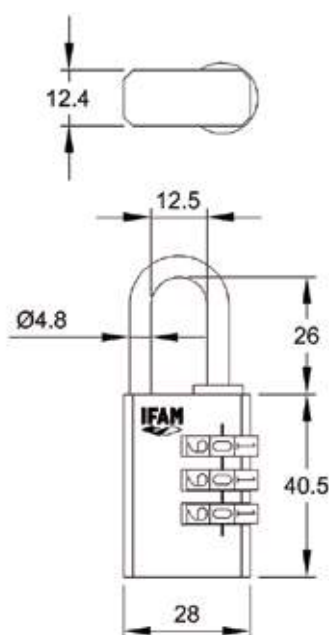
ART00394



CARACTERÍSTICAS

- **Cuerpo:**
 - Fabricado en aleación de zinc, obtenida mediante fundición inyectada.
- **Arco:**
 - Arco fabricado en acero cromado.
 - Diámetro: 4,8 mm.
- **Apertura / cierre:**
 - Mediante 3 rodillos de diez dígitos cada uno.
 - 1.000 combinaciones posibles.
- **Presentación:**
 - En blister.
 - Disponible en dos colores: púrpura y negro.

DIMENSIONES



SERVICIOS

- Servicio de marcado láser