



Disk Giant 80

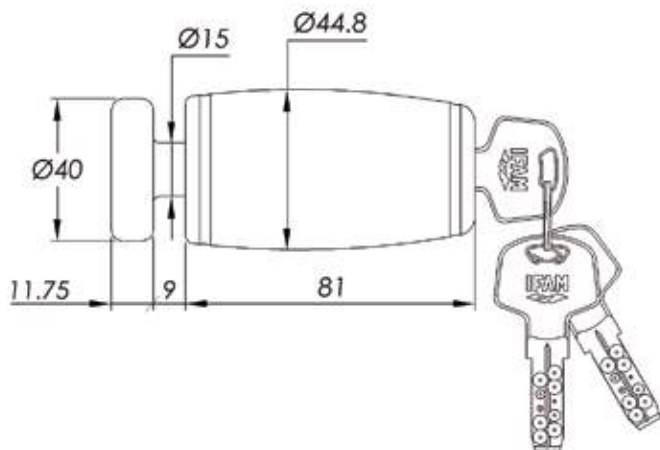
ART00545



SERVICIOS

- Solución de llave única

DIMENSIONES



CARACTERÍSTICAS

- **Cuerpo:**
 - Fabricado en acero carboniturado.
 - Cubierto con una capa de pintura especial para la protección del antirrobo.
- **Pasador:**
 - Fabricado en acero templado y cromado.
 - Diámetro: 15 mm.
- **Apertura / cierre:**
 - Sistema de cierre de doble bloqueo de alta seguridad.
 - Bombillo de puntos de seguridad blindado por dos escudos de acero endurecido.
- **Llaves:**
 - Llave reversible de puntos con millones de combinaciones.
 - Se suministra con 3 llaves.
 - Llave compatible con: candados Titán, Hércules A / A Colour y Hércules B; cadena Top Giant y antirrobo Traveller Mini Secure.
- **Presentación:**
 - En caja de plástico transparente.
 - Incluye funda resistente de tela, cable recordatorio Rec110 y soporte.