



START

CILINDROS / CYLINDERS

IFAM WORLDWIDE

IFAM Group

Headquarters

Notario Etxagibel, 4
20500 Arrasate-Mondragón
Gipuzkoa - Spain
Tel.: +34 943 71 21 21
Fax: +34 943 79 21 78
www.ifam.biz

IFAM Spain

IFAM SEGURIDAD, S.L.U.
Notario Etxagibel, 4
20500 Arrasate-Mondragón
Gipuzkoa
Tel.: +34 943 71 21 21
Fax: +34 943 79 21 78
www.ifam.es
ifam@ifam.es

IFAM UK

SKS LTD./A JMA UK
Unit 2 Canalside, Northbridge Road
Berkhamsted (Hertfordshire)
HP4 1EG
Tel: ++44 1442 291 400
www.ifam.co.uk
sales@jma-uk.co.uk

IFAM France

IFAM FRANCE SARL
5, rue de Betnoms.
33185. Le Haillan.
Bordeaux
Tel.: +33 05 56 559 688
Fax: +33 05 56 559 368
www.ifamfrance.com
stocksud@ifamfrance.com
stocknord@ifamfrance.com

IFAM Colombia

IFAM COLOMBIA, S.A.S.
Diagonal 115A #70B-45
Bogotá
Tel: +57 318.8088314
+57 316.0237769
www.ifam.com.co
info@ifam.com.co



LA SOLUCIÓN A TU MEDIDA

A SOLUTION TAILORED TO YOUR NEEDS



www.ifam.es



www.ifam.es

AMPLIA GAMA DE CILINDROS

A WIDE
RANGE OF
CYLINDERS

Gama de cilindros con perfiles para llaves de seguridad o serreta y acabados en níquel o latón.

Los cilindros START ofrecen una gran variedad de medidas y proporciones de cuerpo, para la mejor solución profesional.

The START cylinder family offers a wide range of dimensions, flat or security key options and brass or nickel finishing all for the best professional solution.



CILINDRO SEGURIDAD CON LLAVE REVERSIBLE CYLINDER WITH REVERSIBLE DIMPLE KEY

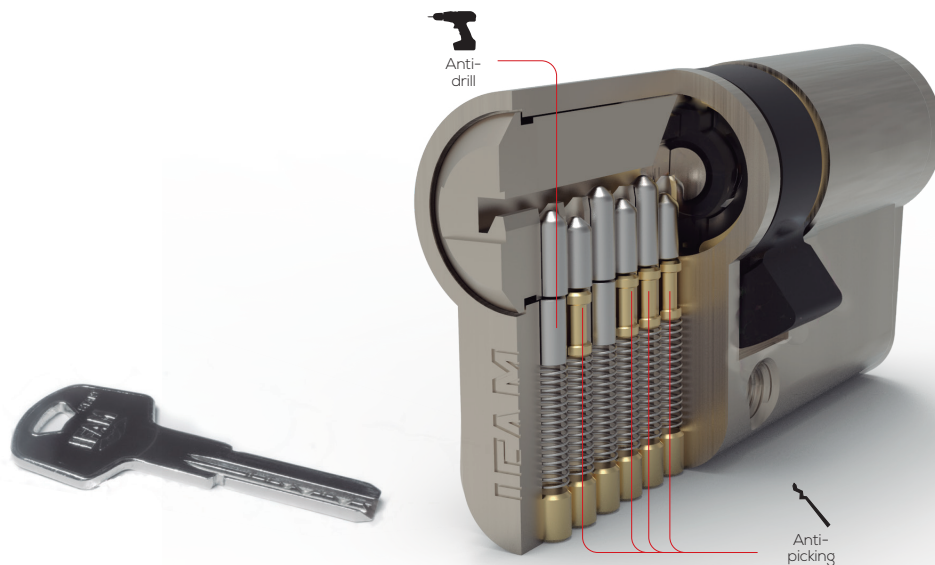
Ref.	Cod.	Cl.	L	A	B	Uni.
LEVA LARGA / LONG CAM : 15mm.						
STR1030L	715000	■	40	10	30	12
STR1030N	715010	■	40	10	30	12
STR1040L	715100	■	50	10	40	12
STR1040N	715110	■	50	10	40	12
STR3030L	715500	■	60	30	30	12
STR3030N	715510	■	60	30	30	12
STR3035L	715600	■	65	30	35	12
STR3035N	715610	■	65	30	35	12
STR3040L	715700	■	70	30	40	12
STR3040N	715710	■	70	30	40	12
STR3535L	716500	■	70	35	35	12
STR3535N	716510	■	70	35	35	12
STR3045L	715800	■	75	30	45	12
STR3045N	715810	■	75	30	45	12
STR3540L	716600	■	75	35	40	12
STR3540N	716610	■	75	35	40	12
STR3050L	715900	■	80	30	50	12
STR3050N	715910	■	80	30	50	12
STR3545L	716700	■	80	35	45	12
STR3545N	716710	■	80	35	45	12
STR4040L	717200	■	80	40	40	12
STR4040N	717210	■	80	40	40	12
STR3550L	716800	■	85	35	50	12
STR3550N	716810	■	85	35	50	12
STR4045N	717310	■	85	40	45	12
STR3060L	716100	■	90	30	60	12
STR3060N	716110	■	90	30	60	12
STR4050L	717400	■	90	40	50	12
STR4050N	717410	■	90	40	50	12
STR4545L	717900	■	90	45	45	12
STR4545N	717910	■	90	45	45	12
STR4055N	717510	■	95	40	55	12
STR4550N	718010	■	95	45	50	12
STR3070L	716200	■	100	30	70	12
STR3070N	716210	■	100	30	70	12
STR3565N	717110	■	100	35	65	12

Ref.	Cod.	Cl.	L	A	B	Uni.
STR4060L	717600	■	100	40	60	12
STR4060N	717610	■	100	40	60	12
STR4555N	718110	■	100	45	55	12
STR5050L	718300	■	100	50	50	12
STR5050N	718310	■	100	50	50	12
STR4560N	718210	■	105	45	60	12
STR4070N	717810	■	110	40	70	12
STR6060L	718600	■	120	60	60	12
STR6060N	718610	■	120	60	60	12
LEVA CORTA / SHORT CAM: 13mm.						
STR1030NC	715060	■	40	10	30	12
STR1040NC	715160	■	50	10	40	12
STR3030LC	715550	■	60	30	30	12
STR3030NC	715560	■	60	30	30	12
STR3035NC	715660	■	65	30	35	12
STR3040LC	715750	■	70	30	40	12
STR3040NC	715760	■	70	30	40	12
STR3045NC	715860	■	75	30	45	12
STR3050LC	715950	■	80	30	50	12
STR3050NC	715960	■	80	30	50	12
STR3060NC	716160	■	90	30	60	12
STR3535LC	716550	■	70	35	35	12
STR3535NC	716560	■	70	35	35	12
STR4040LC	717250	■	80	40	40	12
STR4040NC	717260	■	80	40	40	12
STR4050NC	717460	■	90	40	50	12
POMO. LEVA LARGA / THUMBTURN LONG CAM : 15mm.						
STRP3030L	715502	■	60	30	30	12
STRP3030N	715512	■	60	30	30	12
STRP3040L	715702	■	70	30	40	12
STRP3040N	715712	■	70	30	40	12
STRP3050L	715902	■	80	30	50	12
STRP3535L	716502	■	70	35	35	12
STRP3535N	716512	■	70	35	35	12
STRP4040L	717202	■	80	40	40	12
STRP4040N	717212	■	80	40	40	12

START-R

- Cilindro con perfil europeo
 - Fila de 6 pitones de acero.
 - Sistema Anti-ganzúa
 - Sistema de pitones Anti-taladro
 - Cuerpo de latón extruido
 - Acabado en níquel y latón
 - Se suministra con 5 llaves de latón niqueladas y 3 en servicio de llaves iguales
 - Disponible con leva estándar, leva corta
 - Simple embrague
 - Disponibles los servicios de llaves diferentes y llaves iguales
 - Se suministra en caja con euro-colgador
- * Para servicio de llaves iguales, por favor consultarlo con IFAM.*

- European profile cylinder
 - 6 steel pins
 - Anti-pick security system
 - Anti-drill protection
 - Brass body
 - Brass and nickel finishes
 - Supplied with 5 nickel plated brass keys and with 3 keys assambled keyed alike
 - Available standard or short cam
 - Simple clutch
 - Keyed to differ and keyed alike
 - Supplied in a box with euro-hanger
- * For a key-alike service, please consult IFAM.*





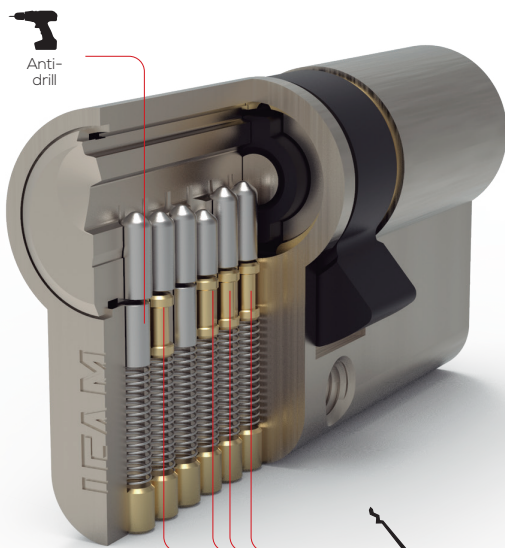
START-S

- Cilindro con perfil europeo
- Fila de 6 pitones de acero
- Sistema Anti-ganzúa
- Sistema de pitones Anti-taladro
- Cuerpo de latón extruido
- Acabado en níquel y latón
- Se suministra con 3 llaves de acero niqueladas
- Disponible con leva estándar, leva corta
- Simple embrague
- Disponibles los servicios de llaves diferentes y llaves iguales
- Se suministra en caja con euro-colgador

* Para servicio de llaves iguales, por favor consultarlo con IFAM.

- European profile cylinder
- 6 steel pins
- Anti-pick security system.
- Anti-drill protection
- Brass body.
- Brass and nickel finishes.
- Supplied with 3 nickel-plated steel keys.
- Available standard or short cam
- Simple clutch.
- Keyed to differ and keyed alike available
- Supplied in a box with euro-hanger

* For a key-alike service, please consult IFAM.



Anti-drill

Anti-picking



CILINDRO ESTÁNDAR CON LLAVE SERRETA STANDARD CYLINDER WITH FLAT KEY

Ref.	Cod.	Cl.	L	A	B	Uni.
LEVA LARGA / LONG CAM :15mm.						
STS1030L	700000	■	40	10	30	12
STS1030N	700010	■	40	10	30	12
STS1040L	700100	■	50	10	40	12
STS1040N	700110	■	50	10	40	12
STS3030L	700500	■	60	30	30	12
STS3030N	700510	■	60	30	30	12
STS3035N	700610	■	65	30	35	12
STS3040L	700700	■	70	30	40	12
STS3040N	700710	■	70	30	40	12
STS3535L	701500	■	70	35	35	12
STS3535N	701510	■	70	35	35	12
STS3045N	700810	■	75	30	45	12
STS3050L	700900	■	80	30	50	12
STS3050N	700910	■	80	30	50	12
STS3545N	701710	■	80	35	45	12
STS4040L	702200	■	80	40	40	12
STS4040N	702210	■	80	40	40	12
STS4045N	702310	■	85	40	45	12
STS3060N	701110	■	90	30	60	12
STS4050N	702410	■	90	40	50	12
STS4545L	702900	■	90	45	45	12
STS4545N	702910	■	90	45	45	12
STS4055N	702510	■	95	40	55	12
STS4550N	703010	■	95	45	50	12
STS3070N	701210	■	100	30	70	12
STS3565N	702110	■	100	35	65	12
STS4060N	702610	■	100	40	60	12
STS4555N	703110	■	100	45	55	12
STS5050L	703300	■	100	50	50	12
STS5050N	703310	■	100	50	50	12

Ref.	Cod.	Cl.	L	A	B	Uni.
LEVA CORTA / SHORT CAM: 13mm.						
STS1030LC	700050	■	40	10	30	12
STS1030NC	700060	■	40	10	30	12
STS1040NC	700160	■	50	10	40	12
STS3030LC	700550	■	60	30	30	12
STS3030NC	700560	■	60	30	30	12
STS3040LC	700750	■	70	30	40	12
STS3040NC	700760	■	75	30	45	12
STS3050LC	700950	■	80	30	50	12
STS3050NC	700960	■	80	30	50	12
STS3535LC	701550	■	70	35	35	12
STS3535NC	701560	■	70	35	35	12
STS4040LC	702250	■	80	40	40	12
STS4040NC	702260	■	80	40	40	12
POMO. LEVA LARGA / THUMBTURN LONG CAM : 15mm.						
STSP3030L	700502	■	60	30	30	12
STSP3030N	700512	■	60	30	30	12
STSP3040L	700702	■	70	30	40	12
STSP3040N	700712	■	70	30	40	12
STSP3535L	701502	■	70	35	35	12
STSP3535N	701512	■	70	35	35	12
STSP4040L	702202	■	80	40	40	12
STSP4040N	702212	■	80	40	40	12
POMO. LEVA CORTA / THUMBTURN SHORT CAM: 13mm.						
STSP3030L	700502	■	60	30	30	12