

IFAM



SEGURIDAD INDUSTRIAL
INDUSTRIAL SAFETY

CL.01

www.ifam.es



Introducción

Introduction

IFAM, calidad y servicio - IFAM, quality and service	4
Simbología - Symbology	6
Condiciones de venta - Sale conditions	6
Novedades - New products	7
La Serie Safety -The Safety Series	8
Asesoramiento IFAM -IFAM advising	10

Candados LOTO

LOTO padlocks

SF40 - SF40	14
Col40 - Col40	16
K40 AB75 - K40AB75	16

Pinzas de bloqueo

Hasp lockouts

Portac. Múltiple 14 candados- Multiple Hasp 14 padlocks	18
Portac. Múltiple Arco Ø 4 - Multiple Hasp Shackle Ø 4	18
Portac. Múltiple 100% Plástico - Insulation hasp lockout	19
Portac. Múlti. 100% Aluminio - Aluminium hasp Lockout	19
Portac. Múlti. Aluminio - Flameproof alumin. hasp lockout	20
Portacandados Múltiple PMI - Multi-lock PMI hasp lockout	20

Bloqueo mecánico

Mechanical lockout

Portac. Múltiple Cable Ø 6 - Cable lockout Ø 6	22
Portac. Múltiple Cable Ø 3 - Multi-lock cable Ø 3	23
Portac. Múltiple Cable Ø 4 - Cable lockout Ø 4	24
Portac. Múlti. Cable Ø 3 Plástico -	
Plastic Cable Hasp Lockout Ø 3	25

Bloqueo eléctrico

Electrical lockout

Bloq. externos interruptor magnetotérmico -	
Thermal-magn. circuit breaker external lockouts	28
Bloq. de eje interruptor magnetotérmico -	
Thermal-magn. circuit breaker axis lockouts	29
Bloq. interno interruptor magnetotérmico -	
Thermal-magn. circuit breaker internal lockout	30
Bloq. interruptor magnet. universal -	
Thermal-magn. circuit breaker universal lockouts	31
Abrazaderas para bloqueo de interruptor -	
Circuit breaker lockouts	33
Bloqueo disyuntor multipolar -	
Multipolar circuit breaker lockout	33
Bloqueos para enchufe - Power plug lockouts	34
Bolsa de cierre regulable - Lockout Bag	34
Bloqueos para botón o pulsador - Push button lockouts	35
Bloqueo para interruptor de pared - Wall-switch lock	36

Bloqueo de válvulas

Valve lockouts

Bloqueo para válvulas de compuerta - Gate valve lockout	38
Bloqueo válvulas circulares -	
Circular valve lockouts	38
Bloqueo válvulas de brazo único/doble -	
Valve lockouts with blocking arms	39
Bloqueo para válvulas de mariposa -	
Butterfly valve lockouts	40
Bloqueos ajustables válvulas 1/4 vuelta -	
1/4 turn valve adjustable lockouts	42

Bloqueo neumático

Pneumactical lockout

Bloqueo para elementos neumáticos A -	
Lockout for pneumactical elements A	46
Bloqueo para elementos neumáticos B -	
Lockout for pneumactical elements B	47

Bloqueo de gas /aire

Gas / air lockout

Bloqueo para botellas de gas presurizado -	
Pressurised gas bottle lockout	50
Bloqueo para válvulas gas/aire 25/35 mm -	
25/35mm gas/air valve lockout	51

Accesorios LOTO

LOTO accessories

Cajas de bloqueo - Lockout boxes	54
Estaciones de almacenaje -	
Lockout stations	55
Kits Safety - Safety kits	56
Etiquetas Safety - Safety labels	57

La experiencia de un fabricante

The experience from a manufacturing company

Fundada en 1948 en Mondragón (España), IFAM es líder en el mercado español de cerrajería. La empresa inició su actividad con la fabricación de candados, producto con el que consiguió un gran prestigio. Progresivamente, IFAM fue ampliando su línea de productos con la fabricación y comercialización de cerrojos, cerraduras, cilindros para puertas, antirrobo para moto y bicicleta y complementos de seguridad.

Established in 1948 in Mondragón (Spain), IFAM is the leader in the Spanish locksmith market. Since the very beginning the company produced padlocks and achieved soon a great prestige as a manufacturer. Progressively, IFAM expanded its product lines by manufacturing and selling locks, rim locks, door cylinders, motorcycle and bicycle locks and security complementary products.



Una amplia gama de servicios

A wide range of services

Junto a un catálogo amplio y variado de productos, IFAM ofrece una gama muy diversa de servicios, con el fin de responder a las necesidades de sus clientes. En servicios de llaves, IFAM ofrece sus productos en llaves iguales, llaves desiguales, número determinado y amaestradas. Mediante el servicio de amaestramiento de llaves IFAM proporciona soluciones a medida para el sector de la construcción, centros educativos y deportivos colectivos... Además, IFAM es reconocida en el mercado por la agilidad de su servicio, que permite a sus clientes recibir sus pedidos en plazos muy cortos.

Besides a wide and varied catalogue of products, IFAM offers a very diverse range of services, in order to meet the customers' needs. Regarding to the services related with keys, IFAM offers its products keyed alike, keyed dislike, under a certain key number and master keyed. Through its master keying service, IFAM provides tailor-made solutions for the construction sector, sport and educational centers, communities... In addition, IFAM is recognized in the market for the agility of its service, which allows its customers to receive their orders in very short deadlines.



Compromiso con la calidad y la innovación

Commitment to quality and innovation

En IFAM, la búsqueda de la máxima calidad en sus productos y servicios es una constante. Prueba de ello son los certificados de calidad con los que cuenta, emitidos por entidades independientes, como las certificaciones ISO o las acreditaciones de su línea de cilindros para puertas, emitidas por los laboratorios Tecnalía.

Para alcanzar la máxima calidad, IFAM trabaja en desarrollos propios de producto en su departamento de Ingeniería. Así, la firma se adapta y se anticipa a las necesidades del mercado.

In IFAM, the search for the highest quality in our products and services is a constant. The company earned different quality certificates, issued by independent entities, such as ISO certifications or the accreditations of its line of cylinder doors, issued by Tecnalía laboratories.

To reach the highest quality, IFAM's Engineering department works in new product developments. Thus, the firm adapts and anticipates the needs of the market.



Una marca presente en más de 50 países

A brand present in more than 50 countries

La internacionalización de la marca es uno de los pilares estratégicos de IFAM, como así lo demuestra su implantación física en 4 países: España (donde se encuentra la sede central del Grupo IFAM, en Mondragón), IFAM Francia, IFAM Reino Unido e IFAM Colombia.

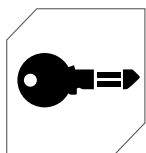
Gracias a sus filiales, una potente red de comercialización en crecimiento y la pertenencia a Altuna Group, líder internacional en el mercado cerrajero, los productos IFAM se hallan presentes en más de 50 países de los 5 continentes.

The international expansion of the brand is one of the strategic pillars of IFAM, as evidenced by its physical implementation in 4 countries: Spain (where the IFAM Group's headquarters are located in Mondragón), IFAM France, IFAM UK and IFAM Colombia.

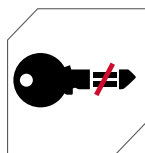
Thanks to its subsidiaries, to a powerful, growing sales network, and to being part of Altuna Group, a leader in the locksmith international market, the IFAM products are present in more than 50 countries on all 5 continents.



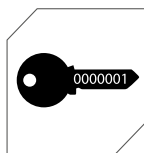
Iconos - Icons



Llaves iguales
Keyed alike



Llaves desiguales
Keyed dislike



Llaves de nº determinado.
Certain key number



Servicio de amaestramiento
Master keying service



Solución de llave única
Unique key solution



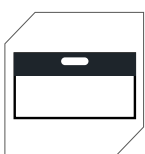
Servicio de grabado láser
Laser engraving service



Producto en caja
Boxed product



Producto en blister
Blister packed product



Producto en bolsa
Bag packed product



Nuevo producto en catálogo
New product in the catalogue

Abreviaturas - Abbreviations

Estos son los significados de las abreviaturas que se muestran en los encabezamientos de las tablas:

- Ref.: referencia del producto. • Cod.: código de producto.
- Uni.: unidades de producto por caja. • €/uni.: precio por unidad.
- Cl.: color/acabado del producto. • Pack: embalaje del producto.

These are the meanings of the abbreviations shown in the headings of the tables:

- Ref.: product reference. • Cod.: product code.
- Uni.: product units per box. • € / unit: price per unit.
- Cl.: color / finish of the product. • Pack: product packaging.

CONDICIONES DE VENTA - SALE CONDITIONS

Devoluciones y reposiciones - Returns and replacements

- No se aceptará devolución alguna de material sin autorización previa por parte de IFAM Seguridad, S.L.U. Si procede la devolución, el transporte se deberá realizar a través de la empresa de transporte indicada por IFAM Seguridad, S.L.U.
- IFAM Seguridad, S.L.U. garantiza la calidad de sus productos. Ante posibles defectos de fabricación, IFAM Seguridad, S.L.U. se compromete a reponer el producto, no haciéndose cargo, en ningún caso, de cualquier otro tipo de gastos.
- Las mercancías pertenecen a IFAM Seguridad, S.L.U. hasta el pago total por parte del cliente de la factura correspondiente.

- No returns will be accepted without prior authorisation from IFAM Seguridad, S.L.U. If a return is warranted, the shipping shall be carried out using the shipping company indicated by IFAM Seguridad, S.L.U.
- IFAM Seguridad, S.L.U. guarantees the quality of its products. In case of any possible manufacturing defect, IFAM Seguridad, S.L.U. will replace the product, being not liable for any other expense.
- The goods belong to IFAM Seguridad, S.L.U. until the customer has paid the corresponding invoice in full.

Modificaciones y recargos - Modifications and surcharges

- IFAM Seguridad, S.L.U. se reserva el derecho de descatálogo o modificar sus artículos cuando lo considere necesario.
- Los artículos que se ofrecen en surtido de colores pueden suministrarse por color específico con un recargo.
- Los candados pueden suministrarse con un marcado personalizado con un recargo.

- IFAM Seguridad, S.L.U. reserves the right to discontinue or modify its products when deemed necessary.
- The items offered in different colours can be supplied in a specific colour with a surcharge.
- Locks may be supplied with a personalised marking with a surcharge.

Candados LOTO - LOTO Padlocks



SF40 Cable

Pinzas de bloqueo - Lockout hasps



**Portacandados
Múltiple
14 candados**

Portacandados
Múltiple
14 candados

Bloqueo eléctrico - Electrical lockout



**Bloqueo disyuntor
multipolar**

Multipolar
circuit breaker
lockout

Bloqueo de válvulas - Valve lockout



**Bloqueos válvulas
1/4 vuelta B1/B2**

1/4 turn valve
lockouts B1/B2

Bloqueo de gas / aire - Gas /air lockout



**Bloqueo para
botellas de gas
presurizado**

Pressurised gas
bottle lockout



**Bloqueo válvula de
gas /aire 25/35 mm**

25/35mm gas / air
valve lockout

Un paso más allá en seguridad laboral - A step further in occupational safety



La seguridad laboral es un campo en continuo desarrollo en los últimos años en todo el mundo. Los accidentes en el trabajo, además de los daños personales que causan, en algunos casos irreparables, también suponen un obstáculo para la productividad de las empresas. Es por ello que tanto las propias empresas como la Administración han tomado conciencia de la necesidad de reducir en todo lo posible los siniestros en el ámbito laboral.

Los riesgos laborales son especialmente evidentes en la industria y en instalaciones productivas de todo tipo, por lo que se impone un correcto mantenimiento del equipamiento y maquinaria.

IFAM, consciente de la creciente demanda de dispositivos que velen por la seguridad de los trabajadores y de la propia maquinaria durante las labores de mantenimiento y reparación del equipamiento industrial y productivo, presenta su línea de productos Safety.

Los dispositivos Safety de IFAM se circunscriben a las prácticas de consignación, también llamadas LOTO (siglas que corresponden al término anglosajón "lock-out tag-out", que se traduce como "bloqueo y señalización").

Estas prácticas recogen los procesos para el aislamiento de la maquinaria y la señalización de los trabajos de mantimient y reparación en curso.

La línea Safety de IFAM se divide en 6 áreas:

- Candados. Son el elemento fundamental en el ámbito de la consignación, pues son el elemento de cierre de cualquier dispositivo de bloqueo.
- Pinzas de bloqueo. En función de su composición pueden servir para bloquear fuentes de alimentación eléctrica, el acceso a cuadros de mandos, etc.
- Bloqueos mecánicos.
- Bloqueos eléctricos. Dispositivos pensados para impedir el accionamiento accidental de interruptores.
- Bloqueos de válvulas.
- Bloqueos de elementos neumáticos.

In recent years, occupational safety is a field that has been constantly evolving worldwide. Accidents in the workplace, as well as the personal damages they cause (irreparable, in some cases), also pose an obstacle to productivity in business. For this reason, both companies themselves and the various authorities have become aware of the need to reduce the number of accidents that take place in workplace environments as much as possible.

Occupational risks are especially evident in industry and at all manner of production facilities, meaning that correct maintenance of equipment and machinery is absolutely essential.

Fully aware of the growing demand for devices that ensure the safety of workers and the machinery itself during industrial and production equipment maintenance and repair, IFAM is proud to present its latest Safety products series.

The Safety devices series from IFAM fully comply with LOTO practices and procedures (lockout/tagout). These practices define processes for the isolation of machinery and their marking while maintenance and repair work is ongoing.

The IFAM Safety Series is divided into six areas:

- Padlocks. Padlocks are the essential piece of any lockout/tagout system because they are the locking component of any lockout device.
- Lockout hasps. Depending on their specific nature, they can be used to lock sources of electrical power, access to control panels, etc.
- Mechanical lockout.
- Electrical lockout. Devices designed to prevent the accidental operation of switches.
- Valve lockout.
- Lockouts for pneumatical elements.

Consignación / LOTO. Procedimientos - Lockout-Tagout (LOTO). Procedures

La consignación o "lock-out tag-out" (LOTO) es un proceso con dos fases. La primera es el bloqueo, que consiste en emplear un dispositivo para aislar la energía de un equipo o una máquina. De esta manera se evita su puesta en marcha accidental mientras se realizan labores de mantenimiento, reparación, inspección, etc. La segunda vertiente corresponde a la señalización, es decir, a marcar el dispositivo de bloqueo con una etiqueta o adhesivo en el cual se indiquen los nombres de las personas autorizadas a manipularlos.

Lockout-tagout, or LOTO, is a two-stage process. The first stage is the lockout, which consists of using a device to isolate power from a piece of equipment or machine. This avoids accidental start-up during the maintenance, repair or inspection work, etc.

The second stage is the tagout; in other words, marking the lockout device with a label or sticker stating the names of the people authorised to handle them.

EL PROCEDIMIENTO DE CONSIGNACIÓN, EN 7 PASOS THE 7 STEPS OF THE LOCKOUT-TAGOUT PROCESS

1. Preparación - Preparation

Previamente a la realización de las tareas de mantenimiento, reparación o inspección, se debe tener perfectamente identificados y localizados los dispositivos de consignación apropiados para los equipos o máquinas en los que se van a efectuar dichas tareas.

Before undertaking any maintenance, repair or inspection work, the appropriate lockout-tagout devices for the equipment or machinery on which these tasks will be performed should be perfectly identified and located.



2. Detención de los equipos - Stop the equipment

Detención de los equipos o máquinas afectados por las labores a llevar a cabo. Hay que asegurarse de cortar totalmente la fuente de energía y de que no quede energía residual.

Stop the equipment or machinery to be affected by the upcoming tasks. Steps should be taken to ensure that the power source has been fully disconnected and that no residual power remains.



3. Bloqueo - Lockout

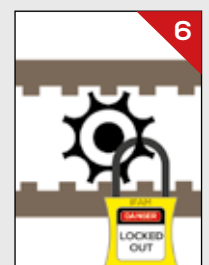
Se emplean los dispositivos de bloqueo adecuados para impedir la puesta en marcha accidental de los equipos o máquinas.

Suitable lockout devices are used to prevent the accidental start-up of the equipment or machinery.

4. Etiquetado - Tagout

La maquinaria bloqueada ha de identificarse con etiquetas especiales que indiquen que se están realizando las tareas de mantenimiento, reparación o revisión y que se prohíbe desbloquear los equipos.

The locked machinery should be marked with special labels indicating that maintenance, repair or inspection work is being carried out and that the equipment cannot be unlocked.



5. Comprobación - Checking

Es preciso verificar que los equipos están correctamente bloqueados, bien intentando un arranque de los mismos o empleando sistemas de medición que indiquen la ausencia de tensión eléctrica, presión de gases, etc.

Checks should be made to ensure that equipment lockout has been completed correctly, either by trying to start the equipment or using measurement systems that indicate the absence of electrical power, gas pressure, etc.

6. Inmovilización - Immobilisation

Cualquier elemento móvil de los equipos en funcionamiento debe inmovilizarse con candados, pinzas u otra clase de bloqueos.

Any moving parts on the equipment that could still move should be immobilised with padlocks, clamps or another type of locking device.



7. Señalizar la zona de trabajo - Markings for the work area

Para evitar el acceso a personal no autorizado a realizar las tareas de mantenimiento, reparación o revisión, se recomienda acotar la zona de peligro con elementos como conos, cintas, etc.

To avoid access by personnel who are not authorised to perform the maintenance, repair or inspection tasks, it is recommended to mark the hazard area with such items as cones or tape, etc.

Productos acordes con la normativa OSHA - OSHA compliant products



La OSHA (Occupational Safety and Health Administration) es la agencia de Estados Unidos encargada de establecer las normas a seguir por las empresas para trabajar en pro de la seguridad y la salud de sus empleados.

Su directiva relacionada con la seguridad en el manejo de las fuentes de energía, la norma OSHA 1910.147, se ha convertido en un estándar internacional a la hora de crear dispositivos que velen por la seguridad de los trabajadores encargados del mantenimiento de maquinaria, así como por la integridad de los propios bienes de equipo.

Es por ello que los productos de la Serie Safety de IFAM cumplen con la norma OSHA 1910.147 y responden a varios puntos clave establecidos por ésta:

- 1. Los dispositivos deben ser claramente identificables. De ahí que se distingan por sus vivos colores y por incluir adhesivos y etiquetas que establecen qué personas están autorizadas a manipular dichos dispositivos.
- 2. Los dispositivos deben utilizarse únicamente para el control de fuentes de energía. Por su diseño y materiales, no son aptos para otros usos de seguridad.
- 3. Deben ser duraderos y resistentes (a agentes químicos, temperaturas extremas, rayos ultravioleta, conducción eléctrica, etc) y fácilmente instalables.

The OSHA (Occupational Safety and Health Administration) is the US agency responsible for establishing guidelines for companies to ensure work is undertaken while guaranteeing the health and safety of their employees.

Its directive on safety when handling power sources - OSHA 1910.147 - has become an international standard when creating devices that protect the safety of workers responsible for the maintenance of machinery, as well as for the physical integrity of the machinery assets themselves.

For this reason, the products in the Safety range from IFAM fully comply with OSHA 1910.147 and meet various key requirements defined in this standard:

- 1. Devices should be clearly identifiable. They can be distinguished by their vivid colours and because they include stickers and labels indicating which people are authorised to handle these devices.
- 2. Devices should only be used for the control of power sources. Due to their design and the materials used, they are not suitable for other safety uses.
- 3. They should be durable and resistant (to chemical agents, extreme temperatures, ultraviolet rays, electrical current, etc.) and easily installable.

Asesoramiento para sus planes Safety - Lockout-tagout planning advising

IFAM le ofrece su asesoramiento para desarrollar las labores de consignación. Le aconsejamos respecto a:

- 1 Qué productos de la gama Safety de IFAM se adecúan más a sus necesidades, en función de la maquinaria y equipos en los que se trabaje.
- 2. Cómo estructurar los niveles de acceso a los dispositivos de bloqueo y señalización por parte de las personas encargadas del mantenimiento, reparación o supervisión de las máquinas y equipos.

IFAM offers you its advising service when it comes to developing your lockout-tagout plans. We can advise you on:

- 1. Which IFAM Safety Series products meet your needs, depending on the machinery and equipment you are going to work on.
- 2. How to structure the access levels to the lockout-tagout devices for the people involved in machinery and equipment maintenance, repairing and checking works.

ORGANIZAR EL ACCESO A LOS DISPOSITIVOS LOTO ORGANISING ACCESS TO LOCKOUT-TAGOUT DEVICES

Todos los dispositivos de bloqueo y señalización se abren y cierran con candados. En consecuencia, el sistema de organización de sus llaves va a determinar los niveles de acceso a los dispositivos safety de las personas encargadas de llevar a cabo las tareas de mantenimiento, reparación o revisión de máquinas y equipos.

Veamos cómo se estructuran estos niveles de acceso en función de los tipos de llaves:

All the lockout-tagout devices are opened and close with padlocks. Therefore, the way these padlocks' key systems are organised will define the access levels to the safety devices for the people involved in machinery maintenance, repairing and checking.

Let's see how these access levels work depending on the key types:

1. Llaves desiguales - Keying dislike

Cada candado sólo se abre con su propia llave. Este sistema es útil cuando las tareas de mantenimiento las llevan a cabo grupos pequeños sin una persona que supervise a otras. Otro caso sucede cuando se desea que todos los miembros de un grupo deban abrir sus candados para liberar un dispositivo de bloqueo.

Each padlock works with its own key. This system is useful for small groups of people doing the maintenance work without anyone supervising the others. Keying dislike system is also recommended when all the members of a group are needed to open their padlocks to set a lock-out device free.



2. Llaves iguales - Keying alike

Cualquier llave puede abrir cualquier candado dentro de un mismo grupo de candados igualados. Gracias a este sistema, la organización se simplifica cuando una persona o varias personas tiene acceso a varios dispositivos de bloqueo.

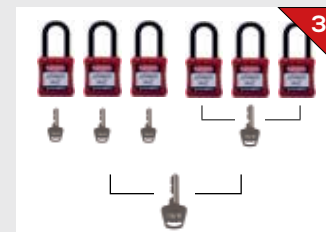
Any key can open any padlock of the same keyed alike group of padlocks. This is a way to make things simple when one or more people need access to different lockout devices.



3. Amaestramiento simple - Simple master keying system

Una llave maestra permite abrir todos los candados comprendidos en el plan de amaestramiento. Estos candados a su vez pueden abrirse individualmente con llaves desiguales o llaves iguales. Este sistema es ideal cuando una persona supervisa al resto del grupo.

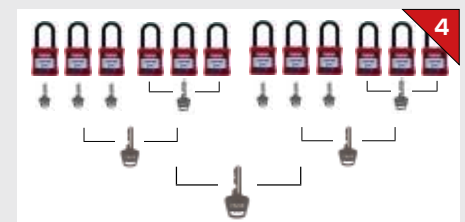
A master key allows opening all the padlocks in the system. These padlocks can be also opened separately with keying dislike or keying alike systems. This is the recommended system with there is a person supervising the rest of the group.



4. Gran amaestramiento - Grand master keying system

Recomendado cuando en una instalación un número elevado de personas realiza las tareas de mantenimiento en múltiples puntos. Una llave, llamada "gran maestra", abre todos los candados de la instalación, ya estén bajo sistemas de llaves desiguales, llaves iguales o de llave maestra.

It is a useful system when a big group of people is doing maintenance works in multiple spots of a factory, for example. One key, called "grandmaster key", opens all the padlocks in the system, it does not matter if they are under a keying dislike, keying alike or a simple master keying system.





CANDADOS LOTO LOTO PADLOCKS

SF40



PAG. 14

COL40



PAG. 16

K40AB75

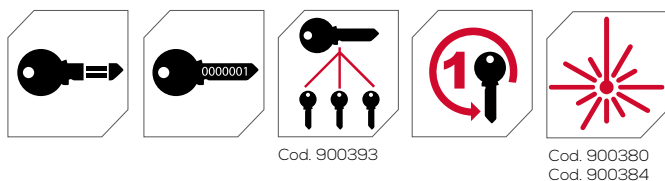


PAG. 16

SF40

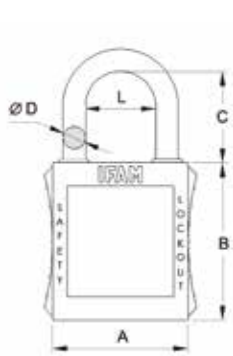
- Cuatro tipos de arco disponibles: acero tratado, acero inoxidable, nylon, cable.
- SF40 con arco de acero o acero inoxidable: resistente a los impactos, rayos ultravioleta, corrosión y temperaturas extremas. Indicado para seguridad del personal en instalaciones peligrosas.
- SF40 con arco de nylon: resistente a los impactos, rayos ultravioleta, corrosión y temperaturas extremas. Candado antichispa, dieléctrico, ideal para la industria química, minería, instalaciones militares y energéticas y entornos inflamables o explosivos.
- SF40 cable: fabricado en acero inoxidable, resistente a impactos, rayos ultravioleta, corrosión y temperaturas extremas. Diámetro del cable 3,4 mm, ideal para bloquear dispositivos de consignación con orificios de un diámetro máximo de 6,5mm. Candado recomendado para bloquear maquinaria cuando el acceso a la zona de bloqueo es complicada por falta de espacio.
- Cuerpo fabricado en polímero altamente aislante ABS.
- Sistema de retención de llave con el candado abierto.
- Incluye pegatinas para señalización de la zona peligrosa que el candado protege.
- Se suministra con 1 llave. Llave compatible con candados Col40.
- 6 colores disponibles: rojo, azul, verde, amarillo, negro y naranja.

- Four types of shackle to choose: steel, stainless steel, nylon or steel cable.
- SF40 with steel or stainless steel shackle: shock, UV-ray, corrosion and extreme temperature resistant. Suitable for the safety of the personnel in hazardous facilities.
- SF40 with nylon shackle: shock, UV-ray, corrosion and extreme temperature resistant. Anti-sparking, dielectric padlock. Suitable for using in chemical industry, military and power facilities and inflammable and explosive environments.
- SF40 with cable shackle: made from stainless steel, shock, UV-ray, corrosion and extreme temperature resistant. Cable diameter of 3.4 mm. This padlock is ideal for blocking lockout devices with holes up to 6.5mm in diameter and for being used in places where blocking the industrial equipment is complicated due to lack of space.
- Body made of highly insulating polymer ABS.
- Key retention system when the padlock is open.
- Includes stickers for signaling the danger zone protected by the padlock.
- Supplied with 1 key. Key compatible with Col40 padlocks.
- 6 colors available: red, blue, green, yellow, black and orange.



Ref.	Cl.	Cod.	A	B	C	D	L		Pack	Uni.
ARCO NORMAL ACERO - STEEL STANDARD SHACKLE										
SF40 AN	■	044700	38	44	38	6	20			10
SF40 AN	■	044740	38	44	38	6	20			10
SF40 AN	■	044780	38	44	38	6	20			10
SF40 AN	■	044820	38	44	38	6	20			10
SF40 AN	■	044860	38	44	38	6	20			10
SF40 AN	■	044900	38	44	38	6	20			10
ARCO NORMAL ACERO INOXIDABLE - STAINLESS STEEL STANDARD SHACKLE										
SF40 IN	■	044710	38	44	38	6	20			10
SF40 IN	■	044750	38	44	38	6	20			10
SF40 IN	■	044790	38	44	38	6	20			10
SF40 IN	■	044830	38	44	38	6	20			10
SF40 IN	■	044870	38	44	38	6	20			10
SF40 IN	■	044910	38	44	38	6	20			10

Ref.	Cl.	Cod.	A	B	C	D	L		Pack	Uni.
ARCO NORMAL NYLON - NYLON STANDARD SHACKLE										
SF40 PN	■	044720	38	44	38	6	20			10
SF40 PN	■	044760	38	44	38	6	20			10
SF40 PN	■	044800	38	44	38	6	20			10
SF40 PN	■	044840	38	44	38	6	20			10
SF40 PN	■	044880	38	44	38	6	20			10
SF40 PN	■	044920	38	44	38	6	20			10
ARCO LARGO NYLON - NYLON LONG SHACKLE										
SF40 PL	■	044726	38	44	38	6	20			10
SF40 PL	■	044766	38	44	38	6	20			10
SF40 PL	■	044806	38	44	38	6	20			10
SF40 PL	■	044846	38	44	38	6	20			10
SF40 PL	■	044886	38	44	38	6	20			10
SF40 PL	■	044926	38	44	38	6	20			10



SF40 AN, SF40 IN, SF40 PN
SF40 PL, SF40AL, SF40 CABLE

SF40PD

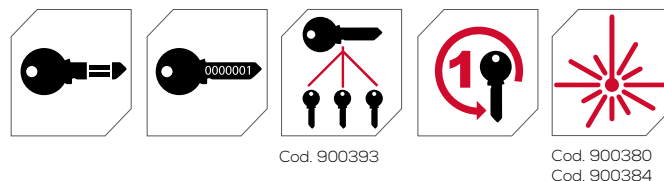
Ref.	Cl.	Cod.	A	B	C	D	L	Pack	Uni.
ARCO LARGO ACERO - LONG STEEL SHACKLE									
SF40 AL	■	044706	38	44	72	6	20		10
SF40 AL	■	044756	38	44	72	6	20		10
SF40 AL	■	044786	38	44	72	6	20		10
SF40 AL	■	044826	38	44	72	6	20		10
SF40 AL	■	044866	38	44	72	6	20		10
SF40 AL	■	044906	38	44	72	6	20		10
ARCO DELGADO NYLON - NYLON THIN SHACKLE									
SF40 PD	■	044718	35	45	38	4,4	20		10
SF40 PD	■	044758	35	45	38	4,4	20		10
SF40 PD	■	044798	35	45	38	4,4	20		10
SF40 PD	■	044838	35	45	38	4,4	20		10
SF40 PD	■	044878	35	45	38	4,4	20		10
SF40 PD	■	044918	35	45	38	4,4	20		10

Ref.	Cl.	Cod.	A	B	C	D	L	Pack	Uni.
ARCO CABLE - CABLE SHACKLE									
SF40 Cable	■	044950	38	44	80	3,5	37,5		10
SF40 Cable	■	044951	38	44	80	3,5	37,5		10
SF40 Cable	■	044952	38	44	80	3,5	37,5		10
SF40 Cable	■	044953	38	44	80	3,5	37,5		10

Col40



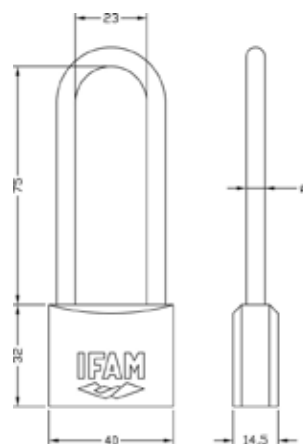
- Cuerpo de aluminio anodizado y arco de acero endurecido.
- Cilindro intercambiable con todas las versiones del candado SF40.
- Disponible en cuatro colores diferentes.
- Adecuado como elemento de seguridad y señalización en trabajos de mantenimiento e instalaciones productivas.
- Sistema de retención de llave con el candado abierto.
- Complemento ideal para portacandados PMI y Múltiple Cable.
- Se suministra con 2 llaves. Llave compatible con candados SF40.
- Incluye pegatinas para señalización de la zona peligrosa que el candado protege.



- Anodized aluminium body and hardened steel shackle.
- Interchangeable cylinder with all the SF40 padlock's versions.
- Available in four different colours.
- Suitable as a security and signal element for maintenance and production installations.
- Key retention system when the padlock is open.
- Ideal product for PMI and Multiple Cable hasps and staples.
- Supplied with 2 keys. Compatible key with SF40 padlocks.
- Includes stickers for signaling the danger zone protected by the padlock.

Ref.	Cl.	Cod.		Pack	Uni.
COL40B		044600B			6
COL40V		044600V			6
COL40R		044600R			6
COL40N		044600N			6

K40AB75



- Cuerpo y arco de latón especial antichispa.
- Diseñado para industrias y ambientes con sustancias altamente inflamables.
- Sistema automático de doble enganche.
- Se suministra con dos llaves.
- Special brass flameproof body and shackle.
- Designed for industries and environments with highly flammable substances.
- Automatic double locking system.
- Supplied with two keys.

Ref.	Cod.		Pack	Uni.
K40AB75	014050			12
K40AB75 KA	014055			12
K40AB75 KN	014057			12



PINZAS DE BLOQUEO HASP LOCKOUTS

Portacandados Múltiple 14 candados

Multiple hasp for 14 padlocks



PAG. 18

Portacandados Múltiple Cable Arco Ø4

Multiple Hasp
Shackle Ø4



PAG. 18

Portacandados Múltiple 100% Plástico

Insulation hasp lockout



PAG. 19

Portacandados Múltiple 100% Aluminio

Aluminium hasp lockout



PAG. 19

Portacandados Múltiple Aluminio

Flameproof aluminium
hasp lockout



PAG. 20

Portacandados Múltiple PMI

Multi-lock PMI
hasp lockout



PAG. 20

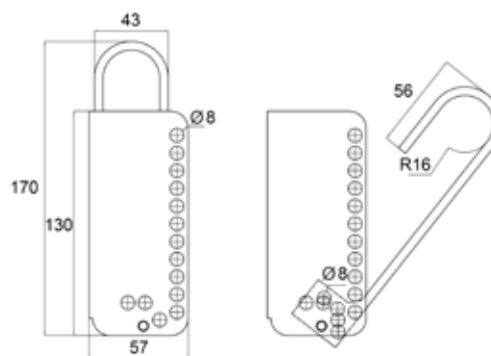
Portacandados Múltiple 14 candados - Multiple Hasp for 14 padlocks

N



- Cuerpo de acero recubierto con una capa protectora especial que le hace resistente a degradación producida por agentes químicos y rayos ultravioleta.
- Arco de acero inoxidable.
- Ideal para su uso en exteriores
- El dispositivo se bloquea con hasta 14 candados con diámetros de arco de hasta 6,5 mm.

- Steel body covered with a special protective layer that provides resistance against degradation caused by chemical agents and UV rays.
- Stainless steel shackle
- Ideal for outdoor use.
- Lockable with up to 14 padlocks with 6.5mm shackle diameter.



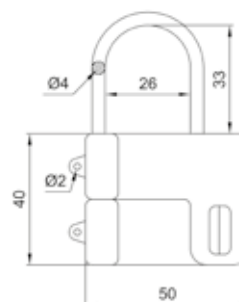
Ref.	Cod.	Pack	Uni.
Portacandados Múltiple 14 candados Multiple Hasp for 14 padlocks	090160		1

Portacandados Múltiple Arco Ø 4 - Multiple Hasp with Shackle Ø 4



- Pinza de bloqueo diseñada para espacios reducidos donde es necesario que más de un operario bloquee el equipo o maquinaria.
- Arco de acero de 4mm de diámetro
- Cuerpo fabricado en resina ABS resistente a los agentes químicos y a altas temperaturas.
- Se bloquea con 1 ó 2 candados con diámetro de arco máximo de 7,5 mm.
- Compatible con todos los bloqueos para interruptores de IFAM, así como con todos los candados LOTO de la marca.
- Empleo muy sencillo e intuitivo.

- Hasp designed for confined spaces where more than one operator needs to block the equipment or machinery.
- 4mm diameter steel shackle.
- Body made of ABS resin resistant to chemical agents and high temperatures.
- Locks with 1 or 2 padlocks with a shackle diameter up to 7.5 mm.
- Compatible with all IFAM switch locks and LOTO padlocks.
- Very simple and intuitive use.

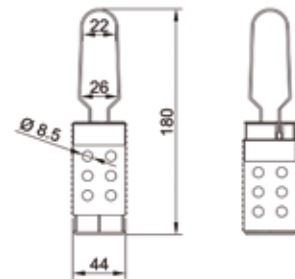


Ref.	Cod.	Pack	Uni.
Portacandados Múltiple Arco Ø 4 Multiple Hasp with Shackle Ø 4	090150		10

Portacandados Múltiple 100% Plástico - Insulation hasp lockout



- Diseñado para ser colocado en cajas, cuadros y conexiones eléctricas, cuyo uso debe restringirse para evitar un accionamiento accidental.
- Espacio interior de bloqueo: 26 - 22 x 55mm. (aprox.).
- Fabricado 100% en resina ABS, resistente frente a agentes químicos y altas temperaturas.
- Muy ligero. Peso: 28g.
- Capacidad para colocar hasta 6 candados simultáneamente con un diámetro de arco de hasta 8,5 mm.
- Designed to be placed in power switches, whose management should be restricted to prevent accidental use of the equipment.
- Interior locking space: 26-22 x 55mm. (approximately).
- 100% made in ABS resin, resistant to chemical agents and high temperatures.
- Dimensions: 180 mm long x 44 mm wide.
- Capacity for up to 6 padlocks with shackle diameter up to 8.5mm.

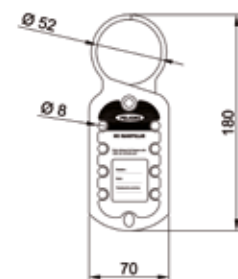


Ref.	Cod.	Pack	Uni.
Portacandados Múltiple 100% Plástico Insulation hasp lockout	090130		10

Portacandados Múltiple 100% Aluminio - Aluminium Hasp Lockout



- El equipo no podrá ser abierto o manipulado hasta que la última persona haya abierto su correspondiente candado.
- Diámetro interior de la mordaza: 52 mm.
- Fabricado 100% en aleación de aluminio con tratamiento ignífugo.
- Medidas: 180mm largo x 70mm ancho.
- Capacidad para colocar hasta 8 candados simultáneamente con diámetro de arco de hasta 8 mm.
- Incluye etiqueta de señalización de peligro e identificación de la persona responsable del mantenimiento, reparación o revisión del equipo.
- The equipment can not be opened / manipulated until the last person has opened its corresponding lock.
- Internal diameter of the grip: 52 mm.
- Made in 100% fireproof treated aluminum alloy resistant to high temperatures.
- Capacity to place up to 8 locks simultaneously with shackle diameter up to 8mm.
- Includes a label to mark the danger zone and to indicate who is the person responsible for maintaining, repairing or checking the equipment.

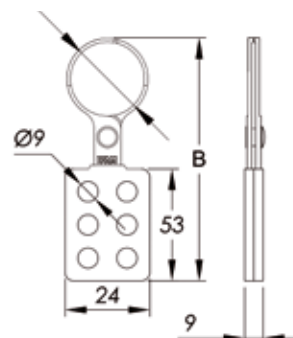


Ref.	Cod.	Pack	Uni.
Portacandados Múltiple 100% Aluminio Aluminium Hasp Lockout	090140		15

Portacandados Múltiple Aluminio - Flameproof aluminium hasp lockout



- Mordaza en aluminio con tratamiento ignífugo con mango revestido en resina de aislamiento. Puede utilizarse en ambientes con riesgo químico o por altas temperaturas de uso.
- 2 diámetros interiores de mordaza a elegir: 25,4 y 38 mm.
- Capacidad para colocar hasta 6 candados simultáneamente con diámetros de arco de hasta 9 mm.
- Fireproof aluminum grip with insulating resin coated handle. It can be used in environments with chemical risk or high temperatures of use.
- 2 grip inner diameters to choose: 25 and 38 mm.
- Capacity to simultaneously place up to 6 padlocks with shackle diameters up to 9 mm.

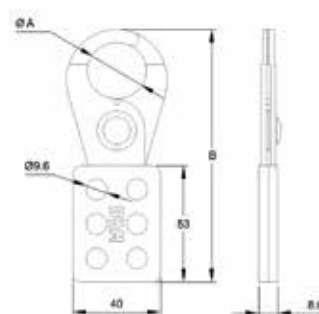


Ref.	Cod.	A	B	Pack	Uni.
Portacandados Múltiple Aluminio Ø25 Flameproof aluminium Hasp Lockout Ø25	090110	25	112		10
Portacandados Múltiple Aluminio Ø38 Flameproof aluminium Hasp Lockout Ø38	090120	38	124		10

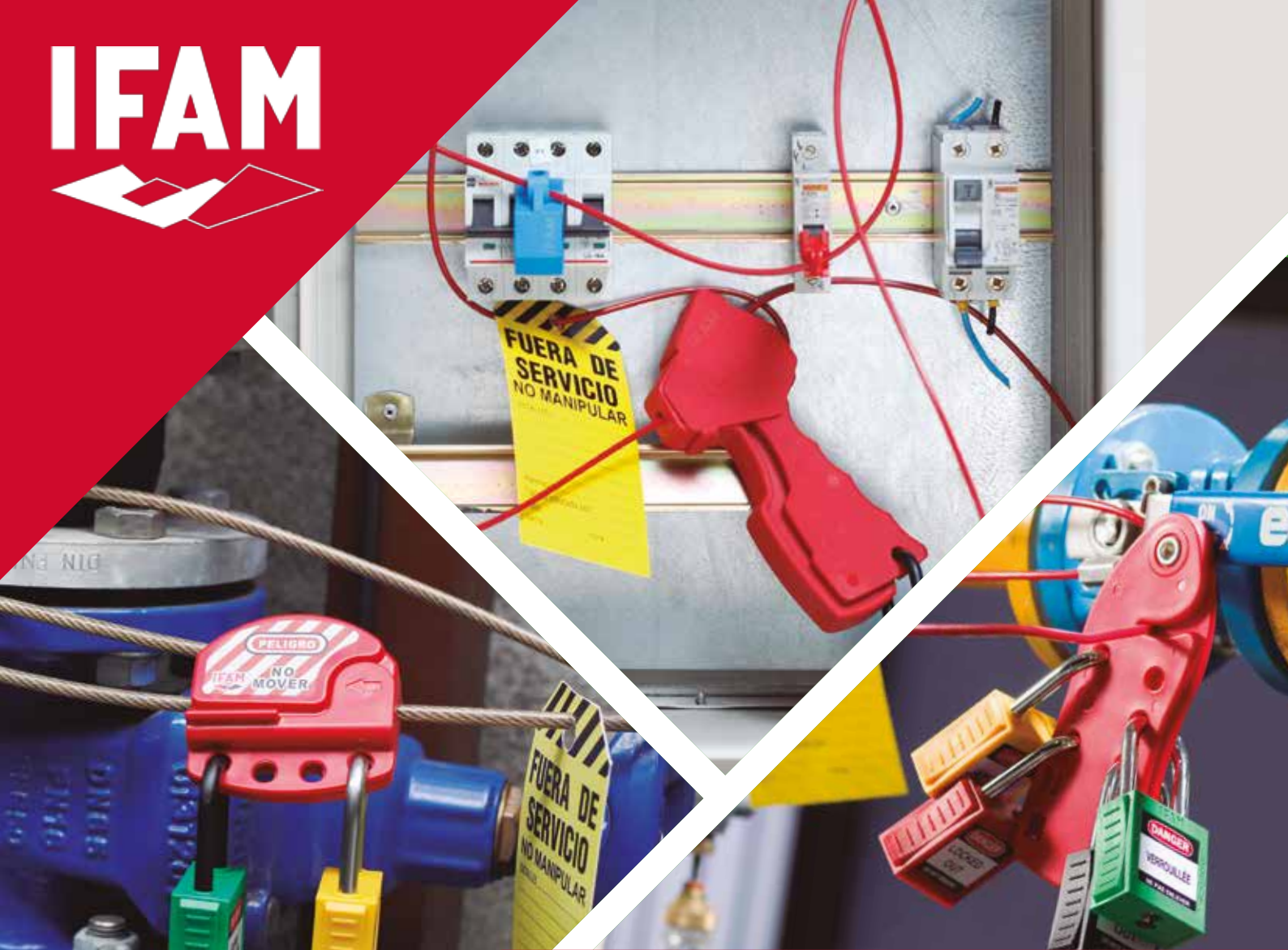
Portacandados Múltiple PMI - Multi-lock PMI hasp lockout



- 2 Diámetros interiores a elegir: 25 mm. y 38 mm.
- Tenaza de acero tratado.
- Revestimiento de polipropileno aislante para poder ser utilizado en entornos de riesgo químico o de altas temperaturas.
- Capacidad para colocar a la vez hasta 6 candados con un diámetro de arco máximo de 9 mm.
- 2 inner diameters to choose: 25mm. and 38mm.
- Treated steel tongs.
- Polypropylene isolating coating, which makes this hasp suitable to be used in areas with chemical risk and high temperatures.
- Capacity of installing up to 6 padlocks simultaneously with shackle diameter up to 9 mm.



Ref.	Cod.	A	B	Pack	Uni.
Portacandados Múltiple PMI Ø25 Multi-lock PMI hasp lockout Ø25	000466	25	125		10
Portacandados Múltiple PMI Ø38 Multi-lock PMI hasp lockout Ø38	090100	38	131		10



BLOQUEO MECÁNICO MECHANICAL LOCKOUT

**Portacandados
Múltiple Cable Ø 6**
Cable lockout Ø 6



PAG. 22

**Portacandados
Múltiple Cable Ø 3**
Multi-lock cable Ø 3



PAG. 23

**Portacandados
Múltiple Cable Ø 4**
Cable lockout Ø 4



PAG. 24

**Portac. Múltiple
Cable Ø 3 Plástico**
Plastic Cable Hasp
Lockout Ø 3



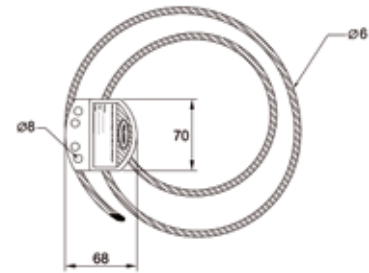
PAG. 25

Portacandados Múltiple Cable Ø 6 - Cable lockout Ø 6



- Portacandados ideal para proteger paneles de múltiples disyuntores y bloqueadores de válvulas ubicados unos junto a otros.
- Dispositivo ergonómico de polietileno para facilitar el ajuste del cable.
- Cable de acero trenzado resistente y a la vez flexible para facilitar el ajuste. Revestimiento de plástico transparente para evitar la corrosión ambiental y la producida por agentes químicos.
- Diámetro del cable: 6 mm.
- Longitud del cable: 2 metros.
- Capacidad de hasta 4 candados de 8mm máximo de grosor de arco.
- Incluye etiquetas adhesivas para la señalización de la zona peligrosa que el portacandados protege.

- Ideal for protecting multiple circuit breaker panels and block valves located next to each other.
- Ergonomic polyethylene device for easy adjustment of the cable.
- Resistant and flexible braided steel cable flexible for easy adjustment. Transparent plastic coating to prevent the corrosion produced by the environment and chemical agents.
- Cable diameter: 6 mm.
- Cable length: 2 m.
- Ability to place up to 4 padlocks with shackle diameter up to 8mm.
- Stickers included for signaling the danger zone protected by the hasp.



Ref.	Cod.	Pack	Uni.
Portacandados Múltiple Cable Ø 6 Cable lockout Ø 6	090300		5

i

INSTRUCCIONES INSTRUCTIONS



Abra el portacandados y pase el cable por los elementos que va a asegurar.

Open the hasp and pass the cable through the elements to be locked.



Introduzca el cable por el orificio en el lateral del portacandados y ténselo. (Se recomienda señalar la zona con una etiqueta. Pásela por el cable antes de introducir éste en el portacandados).

Insert the cable through the hole on the side of the hasp and pull taut. (It is recommended to mark the area with a label. Place the label on the cable before inserting the cable into the hasp).



Una vez tensado el cable, cierre el portacandados y bloquéelo con uno o varios candados.

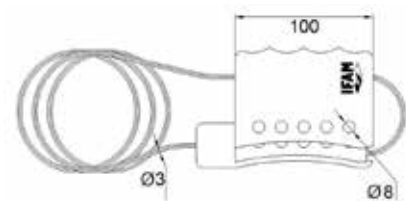
Once the cable is taut, close the hasp and lock it using one or more padlocks.

Portacandados Múltiple Cable Ø 3 - Multi-lock cable Ø 3



- Portacandados ideal para proteger paneles con múltiples disyuntores de manera rápida y eficaz.
- Cable de acero trenzado de 3 mm. de espesor y 180 mm. de longitud.
- Dispositivo ergonómico de polietileno para facilitar el ajuste del cable.
- Bloque con hasta 5 candados con un diámetro de arco máximo de 8 mm.
- Elemento de seguridad para las personas y señalización en trabajos de mantenimiento en instalaciones productivas.

- Ideal for protecting distribution panels with multiple switches easily and quickly.
- Braided steel cable; 3 mm thick and 180 mm long.
- Ergonomic polyethylene device to facilitate adjusting the cable.
- Capacity of installing up to 5 padlocks with a shackle diameter up to 8mm.
- Used for personnel safety purposes and for maintenance and production facilities.



Ref.	Cod.	Pack	Uni.
Portacandados Múltiple Cable Ø 3 Multi-lock cable Ø 3	000467		4

i

INSTRUCCIONES INSTRUCTIONS



Pase el cable por los elementos que va a asegurar.

Pass the cable through the elements to be locked.



Presione el portacandados para poder introducir el cable y tensarlo. *(Se recomienda señalar la zona con una etiqueta. Pásela por el cable antes de introducir éste en el portacandados).*

Squeeze the hasp to enable the cable to be inserted and pull taut. *(It is recommended to mark the area with a label. Place the label on the cable before inserting the cable into the hasp).*



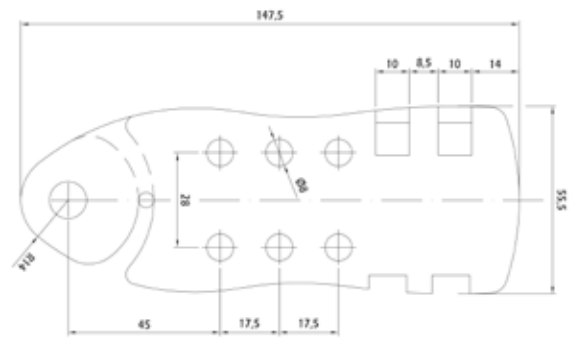
Una vez tensado el cable, mantenga presionado el portacandados para poder introducir uno o varios candados de bloqueo

Once the cable is taut, keep squeezing the hasp to allow one or more padlocks to be inserted.

Portacandados Múltiple Cable Ø 4 - Cable lockout Ø 4



- Dispositivo con cable separado del cuerpo para una mayor facilidad de uso.
 - Cable de acero trenzado de 4mm de espesor y 3m de longitud.
 - Dispositivo separado de plástico de color rojo para hacerla fácilmente identificable. Resistente a impactos, altas temperaturas, corrosión y rayos UVA.
 - Bloqueo con hasta 6 candados con un diámetro máximo de 7mm.
- Device with cable separated from the body for an easier and more comfortable use.
 - Stranded steel cable 4mm thick and 3m long.
 - Separate plastic device painted red to make it easily identifiable. Resistant to impacts, high temperatures, corrosion and red UVA rays.
 - Locking with up to 6 padlocks with shackle diameter up to 7mm.



Ref.	Cod.	Pack	Uni.
Portacandados Múltiple Cable Ø 4 Cable lockout Ø 4	090298		5

i

INSTRUCCIONES INSTRUCTIONS



Pase el cable por los elementos que va a asegurar.

Open the hasp and pass the cable through the elements needed to be locked.



Introduzca el cable por la ranura más cercana al eje de apertura del portacandados. (Se recomienda señalar la zona con una etiqueta. Pásela por el cable antes de introducir éste en el portacandados).

Insert the cable through the groove closest to the open shaft of the hasp. (It is recommended to mark the area with a label. Place the label on the cable before inserting the cable into the hasp).



Bloquee el portacandados con uno o más candados de bloqueo y señalización.

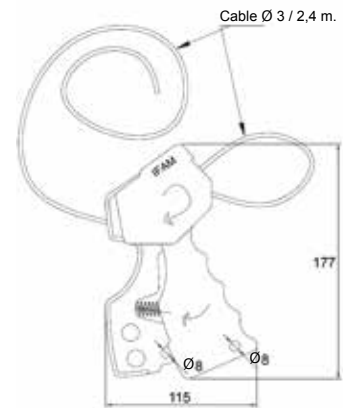
Block the hasp with one or more lockout-tagout padlocks.

Portacandados Múltiple Cable Ø3 Plástico - Multiple Hasp Lockout Plastic Cable Ø3



- Cable de acero trenzado de 3 mm. de espesor y 2,4 m. de longitud. Revestimiento de plástico rojo para evitar la corrosión ambiental y la producida por agentes químicos.
- Dispositivo ergonómico de polietileno para facilitar el ajuste del cable.
- Bloqueo mediante un candado con un diámetro de arco máximo de 8 mm.
- Elemento de seguridad para las personas y señalización en trabajos de mantenimiento en instalaciones productivas.

- Braided steel cable; 3 mm thick and 2.4 metre long. Red plastic coated cable for avoiding environmental and chemical corrosion.
- Ergonomic polyethylene device to facilitate adjusting the cable.
- Blockable with a padlock with shackle diameter up to 8mm.
- Used for personnel safety purposes and for maintenance and production installations.



Ref.	Cod.	Pack	Uni.
Portacandados Múltiple Cable Ø3 Multiple Hasp Lockout with Plastic Cable Ø3	000468	1	6

i

INSTRUCCIONES INSTRUCTIONS



1
Pase el cable del portacandados por todos los elementos que desee asegurar.

Open the hasp and pass the cable through the elements needed to be locked.



2
Introduzca el cable por el orificio en el lateral del portacandados y ténselo. *(Se recomienda señalar la zona con una etiqueta. Pásela por el cable antes de introducir éste en el portacandados).*

Insert the cable through the hole on the side of the hasp and pull taut. *(It is recommended to mark the area with a label. Place the label on the cable before inserting the cable into the hasp).*



3
Una vez tensado el cable, cierre el portacandados y bloquéelo con un candado.

On ce the cable is taut, close the hasp and lock it using one padlock.



BLOQUEO ELÉCTRICO ELECTRICAL LOCKOUT

Bloqueos externos para interruptor magnetotérmico

Thermal-magnetic circuit breaker external lockouts



PÁG. 28

Bloqueos de eje para interruptor magnetotérmico

Thermal-magnetic circuit breaker axis lockouts



PÁG. 29

Bloqueo interno para interruptor magnetotérmico

Thermal-magnetic circuit breaker external lockouts



PÁG. 30

Bloqueos para interr. magnetotérm. universal

Thermal-magnetic circuit breaker universal lockouts



PÁG. 31

Abrazaderas para bloqueo interruptor

Circuit breaker external lockouts



PÁG. 32

Bloqueo para disyuntor multipolar

Multipolar circuit breaker lockout



PÁG. 33

Bloqueos para enchufe

Power plug lockouts



PÁG. 34

Bolsa de cierre regulable

Lockout bag



PÁG. 34

Bloqueos para botón o pulsador

Push button lockouts



PÁG. 35

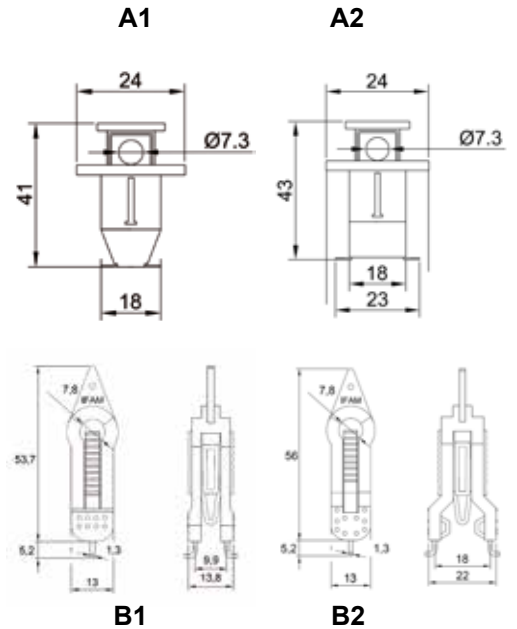
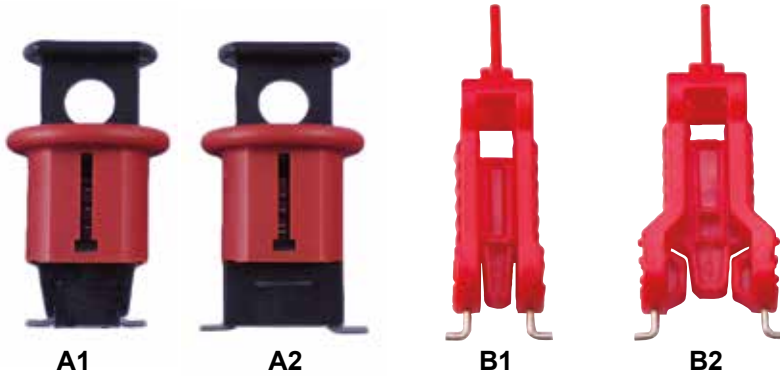
Bloqueos para interruptor de pared

Wall-switch lock



PÁG. 36

Bloq. externos interr. magnetotérmico - Thermal-magn. circuit breaker external lockouts



- Dispositivos diseñados para bloquear interruptores magnetotérmicos en un cuadro de mandos.
- Fabricados en nylon con carga de fibra de vidrio al 30% para dotarlos de mayor resistencia.
- Pasadores y tornillos de acero inoxidable.
- Resistentes a las sustancias químicas y temperaturas extremas.
- Disponibles para interruptores individuales y multipolares.
- Ajuste mediante sistema de pulsador / tirador.
- No se precisan herramientas adicionales.
- Bloqueo mediante un candado con diámetro de arco máximo de 6 mm.

- Devices designed to lockout thermal-magnetic switches on a control panel.
- Made from nylon and 30% fibreglass for added resistance.
- Stainless steel bolts and screws.
- Resistant to chemical substances and extreme temperatures.
- Available for individual and multipolar switches.
- Adjustable with button or handle.
- No additional tools required.
- Lockable with padlocks with shackle diameter up to 6mm.

Ref.	Cod.	Pack	Uni.
Bloqueo para interruptor magnetotérmico A1 Thermal-magnetic circuit breaker lockout A1	090200		1
Bloqueo para interruptor magnetotérmico A2 Thermal-magnetic circuit breaker lockout A2	090220		1
Bloqueo para interruptor magnetotérmico B1 Thermal-magnetic circuit breaker lockout B1	090205		1
Bloqueo para interruptor magnetotérmico B2 Thermal-magnetic circuit breaker lockout B2	090225		1

i

INSTRUCCIONES INSTRUCTIONS



Asegúrese de que el interruptor está apagado antes de colocar el bloqueo y luego colóquelo en posición.

Before you place the lockout, check if the switch is on or off.



Presionar el pulsador (imagen superior) o o empuje el tirador hacia el interruptor (imagen inferior) para ajustar los pasadores al interruptor.

Push the button to adjust the lockout on the switch.



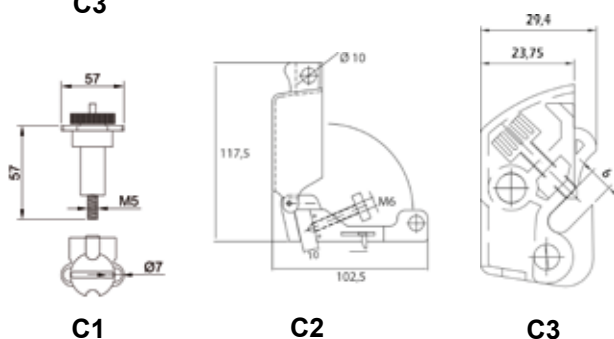
Inmovilice el dispositivo colocando un candado en el orificio del pulsador.

Once the lockout is placed on the switch, block the device entering a padlock's shackle through the button's hole.

Bloq. de eje interruptor magnetotérmico - Thermal-magn. circuit breaker axis lockouts



- Dispositivos diseñados para bloquear interruptores de diferentes tamaños en un cuadro de mandos.
- Fabricados en nylon con carga de fibra de vidrio al 30% para dotarlos de mayor resistencia.
- Pasadores y tornillos de acero inoxidable.
- Resistentes a las sustancias químicas y temperaturas extremas.
- Disponibles para interruptores individuales y multipolares.
- Ajuste mediante sistema de tornillo.
- Bloqueo mediante un candado con diámetro de arco máximo de 6 mm.



- Devices designed to block switches of different sizes on a distribution panel.
- Made of nylon with 30% fiberglass load for greater strength.
- Stainless steel pins and bolts.
- Resistant to chemicals and extreme temperatures.
- Available for single and multi-pole switches.
- Adjustment by screw system.
- Lockable with padlocks with shackle diameter up to 6mm.

Ref.	Cod.	Pack	Uni.
Bloqueo para interr. magnetotérmico eje C1 Thermal-magnetic axis circuit breaker lockout C1	090230		1
Bloqueo para interr. magnetotérmico eje C2 Thermal-magnetic axis circuit breaker lockout C2	090232		1
Bloqueo para interr. magnetotérmico eje C3 Thermal-magnetic axis circuit breaker lockout C3	090231		1

i

INSTRUCCIONES INSTRUCTIONS



Presente el dispositivo de bloqueo en la posición indicada en la imagen.

Place the device in the position as shown in the picture.



Apriete el tornillo para ajustar la mordaza que sujeta el dispositivo al interruptor.

Turn the screw to adjust the clamp that holds the device on the switch.



Cierre la tapa e inmovilice el dispositivo con un candado.

Close the cover and block the device with a padlock.



Presente el dispositivo de bloqueo en la posición indicada en la imagen.

Place the device in the position as shown in the picture.



Apriete el tornillo para ajustar la mordaza que sujeta el dispositivo al interruptor.

Turn the screw to adjust the clamp that holds the device on the switch.



Cierre la tapa e inmovilice el dispositivo con un candado.

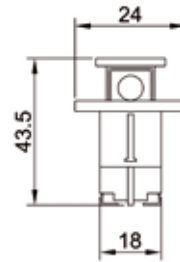
Close the cover and block the device with a padlock.

Bloq. interno interr. magnetotérmico - Thermal-magn. circuit breaker internal lockout



- Dispositivo diseñado para bloquear interruptores magnetotérmicos en un cuadro de mandos.
- Fabricado en nylon con carga de fibra de vidrio al 30% para dotarle de mayor resistencia.
- Pasadores de acero inoxidable.
- Resistente a las sustancias químicas y temperaturas extremas.
- Disponible para interruptores individuales y multipolares.
- Ajuste mediante sistema de pulsador.No se precisan herramientas adicionales.
- Bloqueo mediante un candado con diámetro de arco máximo de 6 mm.

- Devices designed to lockout thermal-magnetic switches on a control panel.
- Made from nylon and 30% fibreglass for added resistance.
- Stainless steel bolts and screws.
- Resistant to chemical substances and extreme temperatures.
- Available for individual and multipolar switches.
- Button or screw adjustment (mini electrical shaft lock). No additional tools required.
- Lockable with padlocks with shackle diameter up to 6mm.



Ref.	Cod.	Pack	Uni.
Bloqueo interno para interruptor magnetotérmico Thermal-magnetic circuit breaker internal lockout	090210		1

i
 INSTRUCCIONES
 INSTRUCTIONS

1

Comprobar si el interruptor está encendido o apagado previamente a colocar el bloqueo.

Before you place the lockout, check if the switch is on or off.

2

Presionar el pulsador para ajustar los pasadores al interruptor.

Push the button to adjust the lockout on the switch.

3

Inmovilice el dispositivo colocando un candado en el orificio del pulsador.

Once the lockout is placed on the switch, block the device entering a padlock's shackle through the button's hole.

Bloq. interruptor magnet. universal- Thermal-magn. circuit breaker universal lockouts

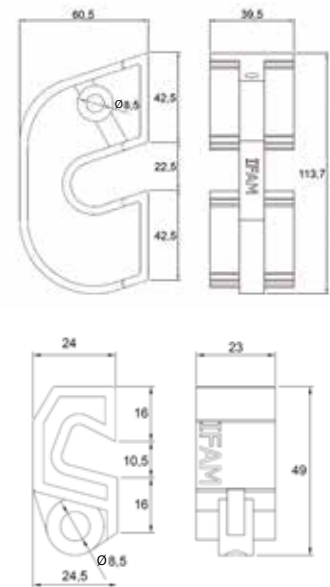


**BLOQUEO INTERRUPTOR
MAGN. UNIVERSAL MINI**
UNIVERSAL THERMAL-
MAGNETIC CIRCUIT
BREAKER LOCKOUT MINI

BLOQUEO INTERRUPTOR MAGN. UNIVERSAL UNIVERSAL THERMAL-MAGNETIC CIRCUIT BREAKER LOCKOUT

- Dispositivos diseñados para bloquear la mayoría de interruptores magnetotérmicos de cuadro de mandos. Disponibles en dos tamaños, dependiendo del interruptor a bloquear.
- Fabricados en nylon con carga de fibra de vidrio al 30% para dotarlos de mayor resistencia.
- Resistentes a los agentes químicos y temperaturas extremas.
- Ajuste mediante tornillo de acero inoxidable, se precisa de un destornillador de punta plana para el ajuste.
- Bloqueo mediante un candado con diámetro de arco máximo de 7.5 mm (Universal) y 5,5 mm (Universal mini).

- Devices designed to lockout most of the thermal-magnetic switches on a distribution panel. Available in two sizes, depending on the switch to be locked.
- Made from nylon and 30% fibreglass for added resistance.
- Stainless steel bolts and screws.
- Resistant to chemical substances and extreme temperatures.
- Button or screw adjustment.
- Flat point screwdriver is needed.
- Lockable with padlocks with a shackle diameter up to 7.5mm. (Universal) or up to 5.5mm (Universal mini).



Ref.	Cod.	Pack	Uni.
Bloqueo para interruptor magnetotérmico universal Thermal-magnetic circuit breaker universal lockout	090605		5
Bloqueo para interruptor magnetotérmico universal mini Thermal-magnetic circuit breaker universal lockout mini	090600		10

i

INSTRUCCIONES INSTRUCTIONS



Coloque el bloqueo en posición sobre el interruptor.

Place the lockout device over the switch.



Apriete el tornillo interior para fijar el bloqueo al interruptor.

Tighten the inner screw to fasten the device on the switch.



Coloque un candado como elemento de bloqueo y señalización del dispositivo.

Place a padlock as a lockout and tagout element of the device.



Coloque el bloqueo en posición sobre el interruptor.

Place the lockout device over the switch.



Apriete el tornillo interior para fijar el bloqueo al interruptor.

Tighten the inner screw to fasten the device on the switch.



Coloque un candado como elemento de bloqueo y señalización del dispositivo.

Place a padlock as a lockout and tagout element of the device.

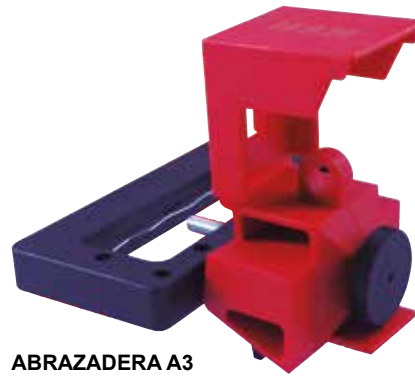
Abrazaderas para bloqueo de interruptor - Circuit breaker lockouts



ABRAZADERA A1
CIRCUIT BREAKER A1



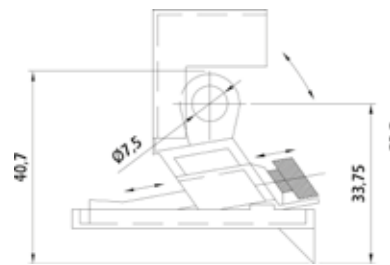
ABRAZADERA A2
CIRCUIT BREAKER A2



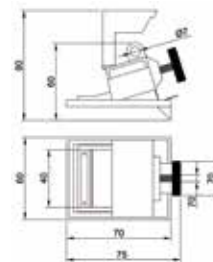
ABRAZADERA A3
CIRCUIT BREAKER A3

- Diseñadas para evitar la reconexión accidental de un interruptor.
- Ajuste mediante tornillo roscado. No es necesario usar herramientas adicionales.
- Fabricadas en polipropileno y nylon de alta resistencia a los impactos.
- Tornillo y serreta de bloqueo fabricados en acero inoxidable.
- Resistentes a las sustancias químicas y a temperaturas extremas.
- Bloqueo mediante un candado con diámetro de arco máximo de 7,5 mm.
- Tres tamaños, según el tamaño del interruptor y su potencia eléctrica:
 - Abrazadera para bloqueo de interruptor 1 -> 120/277V
 - Abrazadera para bloqueo de interruptor 2 -> 480/600V
 - Abrazadera para bloqueo de interruptor 3 -> 480/600V

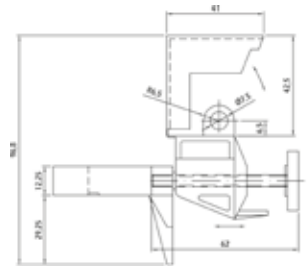
- Designed to avoid the accidental activation of a switch.
- Screw lock adjustment (see instructions).
- Made from high impact resistant polypropylene and nylon.
- Locking screw and serrated plate made from stainless steel.
- Resistant to chemical substances and extreme temperatures.
- Lockable with a 7.5 mm maximum shackle diameter padlock.
- Three sizes available, depending on the size of the switch and its electrical power:
 - Circuit breaker lockout 1 -> 120/277V
 - Circuit breaker lockout 2 -> 480/600V
 - Circuit breaker lockout 3 -> 480/600V



ABRAZADERA A1
CIRCUIT BREAKER A1



ABRAZADERA A2
CIRCUIT BREAKER A2



ABRAZADERA A3
CIRCUIT BREAKER A3

Ref.	Cod.	Pack	Uni.
Abrazadera para bloqueo de interruptor A1 Circuit breaker lockout A1	090238		10
Abrazadera para bloqueo de interruptor A2 Circuit breaker lockout A2	090240		10
Abrazadera para bloqueo de interruptor A3 Circuit breaker lockout A3	090242		10



INSTRUCCIONES INSTRUCTIONS



Antes de colocar la abrazadera, compruebe que el interruptor está apagado.

Before placing the lockout, make sure the switch is off.



Coloque la mordaza de la abrazadera sobre el interruptor y apriétela girando la rueda.

Place the serrated plate of the lockout on the switch and turn the wheel to adjust the device.

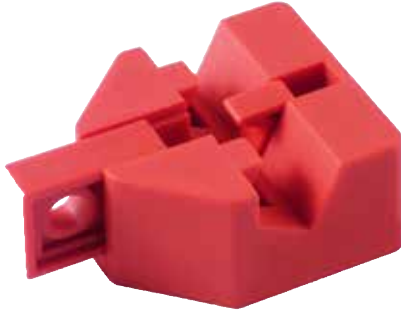


Coloque la tapa sobre la rueda y bloquéela usando un candado.

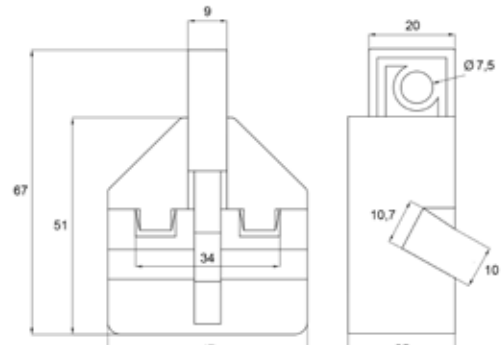
Once the lockout is placed on the switch, block the device entering a padlock's shackle through the button's hole.

Bloqueo para disyuntor multipolar - Multipolar circuit breaker lockout

N



- Dispositivo diseñado para bloquear interruptores magnetotérmicos en un cuadro de mandos.
 - Compatible con una amplia mayoría de interruptores magnetotérmicos del mercado.
 - Fabricado en nylon con carga de fibra de vidrio al 30% para dotarlo de mayor resistencia.
 - 100% dieléctrico, al no contar con ningún elemento metálico.
 - Resistente a las sustancias químicas y a temperaturas extremas.
 - El dispositivo se bloquea mediante un candado con diámetro máximo de 6mm.
- Device designed to lock circuit breaker switches on a control panel.
 - Compatible with the vast majority of circuit breaker switches in the market.
 - Made from nylon and 30% fibreglass for added resistance.
 - 100% dielectric, with no metallic adjustment.
 - Resistant to chemical agents and extreme temperatures.
 - The device is lockable with padlocks with shackle diameter up to 6 mm.



Ref.	Cod.	Pack	Uni.
Bloqueo para disyuntor multipolar Multipolar circuit breaker lockout	090244		1

i

INSTRUCCIONES INSTRUCTIONS



1
Antes de colocar el dispositivo, compruebe que el interruptor está apagado.

Before placing the lockout, make sure the switch is off.



2
Desplace la pestaña de seguridad hacia abajo para acoplarla al interruptor.

Slide the safety tab down to attach it to the switch.



3
Coloque el candado para bloquear el dispositivo.

Place the padlock to block the lockout device.

Bloqueos para enchufe - Power plug lockouts



- Fabricado con resina de alto aislamiento resistente a las sustancias químicas y a temperaturas extremas.
- Dos tamaños, según diámetro de cable y potencia:
 - Bloqueo A: Para enchufes de máximo 12 mm. de diámetro de cable y potencia 110/220V.
 - Bloqueo B: Para enchufes de máximo 27 mm. de diámetro de cable y potencia 220/600V.
- Capacidad de bloqueo: 2 candados (Bloqueo A) y 4 candados (Bloqueo B) con un diámetro máximo de arco de 9mm.
- Incluye etiquetas adhesivas de señalización.
- Made of insulating resin highly resistant to chemicals and extreme temperatures.
- 2 sizes:
 - Lockout A: 87.5mm long; 78mm wide; 50mm high. For plugs with 12mm maximum in cable diameter and 110/220V power.
 - Lockout B: 176mm long; 120mm wide; 83mm high. For plugs with 27mm maximum in cable diameter and 220/600V power.
- Clamping capacity: 2 padlocks (Block A) and 4 padlocks (Block B) with a shackle diameter up to 9mm.
- Signaling stickers included.

Ref.	Cod.	A	B	C	D	Pack	Uni.
Bloqueo para enchufe A Power plug lockout A	090250	12	78	50	87,5		10
Bloqueo para enchufe B Power plug lockout B	090260	25	120	83	176		2

Bolsa de cierre regulable - Lockout Bag



- Diseñada para proteger enchufes de gran tamaño y controladores de maquinaria.
- Fabricada en nylon.
- Medidas: 440 mm. largo x 245 mm. ancho (sin incluir la correa de ajuste).
- Resistente a temperaturas entre -4°C y 121° C.
- La bolsa se puede cerrar con hasta 4 candados de diámetro de arco máximo 7 mm.
- La bolsa permite introducir cables de PVC por su abertura superior, haciéndola válida para asegurar sistemas de control por cable.
- Designed to protect large plugs and machinery controls against accidental use or start-up.
- Made from nylon.
- Dimensions: 440mm long x 245mm wide (without the adjustable fastener).
- Resistant to temperatures of between -4°C and 121°C.
- The bag can be sealed with up to four padlocks with shackle diameter up to 7mm.
- The bag can be used with PVC cables for the upper opening, making it suitable for locking cable-controlled systems.

Ref.	Cod.	Pack	Uni.
Bolsa de cierre regulable Lockout bag	090310		1

Bloqueos para botón o pulsador - Push button lockouts



- Diseñados para proteger los botones de la maquinaria que, en caso de ser pulsados sin querer, puedan producir un daño a las personas encargadas de su mantenimiento.
- Válidos para botones roscados o a presión.
- Fabricados en resina transparente de alta resistencia a los impactos y altas temperaturas.
- Disponibles en 2 modelos (A y B). Diámetros:
 - Bloqueo A1: 22 mm.
 - Bloqueo A2: 30 mm.
 - Bloqueo B1: 17-23 mm.
 - Bloqueo B2: 27-32 mm.
 - Bloqueo B3: 32-35 mm.
- Bloqueo de los dispositivos:
 - Bloqueos A: con un candado con arco de 8 mm. de diámetro máximo.
 - Bloqueos B: con un candado con arco de 7 mm. de diámetro máximo.

- Designed to protect the machinery buttons that, if accidentally pressed, can cause damage to the persons in charge of maintenance.
- Suitable for threaded or pressure buttons.
- Made of transparent resin with high resistance to impacts and to extreme temperatures.
- Available in 2 models (A and B). Diameters:
 - Push button lockout A1: 22 mm.
 - Push button lockout A2: 30 mm.
 - Push button lockout B1: 17-23 mm.
 - Push button lockout B2: 27-32 mm.
 - Push button lockout B3: 32-35 mm.
- Locking devices:
 - A Lockouts: with a padlock with shackle diameter up to 8mm.
 - B Lockouts: with a padlock with shackle diameter up to 7mm.



Ref.	Cod.	Diam.	Pack	Uni.
Bloqueo botón o pulsador A1 Push button lockout A1	090270	22		1
Bloqueo botón o pulsador A2 Push button lockout A2	090280	30		1
Bloqueo botón o pulsador B1 Push button lockout B1	090290	17-23		1
Bloqueo botón o pulsador B2 Push button lockout B2	090291	27-32		1
Bloqueo botón o pulsador B3 Push button lockout B3	090292	32-35		1

i

INSTRUCCIONES INSTRUCTIONS



1
Desmonte el botón y páselo por la anilla de fijación. Luego, colóquelo en posición.

Remove the button and pass it through the fixation ring. then, place the button in its position.



2
Desmonte el botón y páselo por la anilla de fijación. Luego, colóquelo en posición.

Screw up the button and its electronic components.



3
Desmonte el botón y páselo por la anilla de fijación. Luego, colóquelo en posición.

Wrap up the button with the plastic locking case.



4
Desmonte el botón y páselo por la anilla de fijación. Luego, colóquelo en posición.

Close the plastic case with a lockout padlock.

Bloqueo para interruptor de pared - Wall-switch lock



- Bloqueo para interruptores fijados en la pared, con potencia 110-220V.
- Con este dispositivo, el interruptor puede bloquearse tanto en posición de encendido como de apagado.
- Fabricado en polipropileno de alta resistencia a la corrosión, agentes químicos y altas temperaturas.
- 100% aislante para evitar descargas eléctricas.
- Instalación sencilla utilizando los mismos tornillos del propio interruptor. Es necesario el uso de un destornillador para su instalación.
- Se bloquea mediante un candado con un arco de diámetro máximo de 7 mm.



- Lock for wall-mounted switches (110-220V).
- Using this device, the switch can be locked either in the on or off position.
- Made of polypropylene with high resistance to corrosion, chemical agents and high temperatures.
- This product offers a 100% insulation to avoid electric shock.
- Easy installation using the switch's screws. It is necessary to use a screwdriver for installation.
- Locked by a padlock with shackle diameter up to 7mm.

Ref.	Cod.	Pack	Uni.
Bloqueo para interruptor de pared Wall-switch lock	090265		1

i
 INSTRUCCIONES
 INSTRUCTIONS



1

Retire los tornillos del enchufe usando un destornillador.

Remove the screws from the switch using a screwdriver.



2

Presente el dispositivo de bloqueo sobre el interruptor, alineándolo con sus agujeros para los tornillos. Atornille el bloqueo al interruptor.

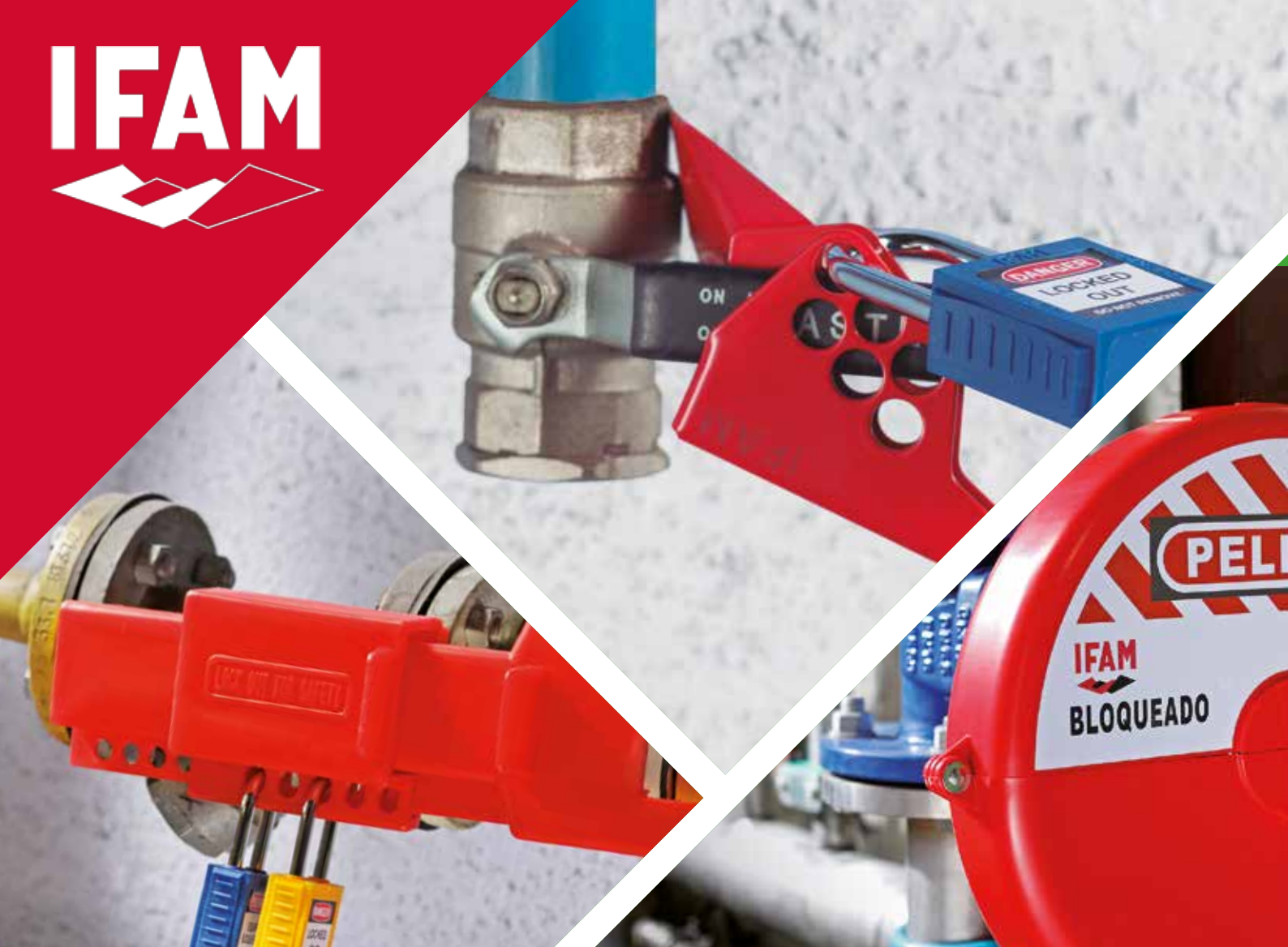
Place the locking device on the switch, aligning it with its screw holes. Screw the lock to the switch.



3

Cubra el interruptor con el dispositivo de bloqueo y ciérrelo con un candado LOTO.

Cover the switch with the locking device and close it with a LOTO padlock.



BLOQUEO DE VÁLVULAS VALVE LOCKOUTS

Bloqueo para válvulas de compuerta

Gate valve lockouts



PAG. 38

Bloqueo para válvulas circulares

Circular valve lockout



PAG. 38

Bloqueo válvulas brazo único /doble

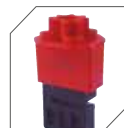
Valve lockouts with blocking arms



PAG. 39

Bloqueo para válvulas de mariposa

Butterfly valve lockouts



PAG. 40

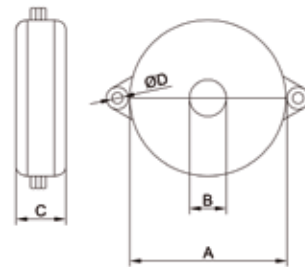
Bloqueos ajustables válvulas 1/4 de vuelta

1/4 turn valve adjustable lockouts



PAG. 42

Bloqueo para válvulas de compuerta - Gate valve lockout



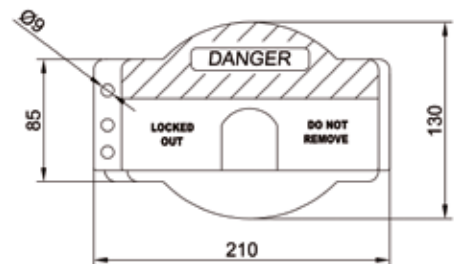
- Diseñados en 5 tamaños diferentes para adaptarse a cualquier tipo de válvula de compuerta: Ø 65 mm., Ø 130 mm., Ø 170 mm., Ø 255 mm., Ø 330 mm.
- Fabricados en polímero ABS, altamente resistente a los impactos y al desgaste por abrasión.
- Resistente a temperaturas entre -40°C y 180° C.
- Bloqueo mediante un candado con diámetro de arco máximo de 8,5 mm.
- Incluyen etiquetas adhesivas de señalización de la válvula protegida por el sistema de bloqueo.
- Designed in five different sizes to suit any kind of gate valve: Ø 65 mm, Ø 130 mm, Ø 170 mm, Ø 255 mm and Ø 330 mm.
- Made from high impact and abrasion wear resistant ABS polymer.
- Resistant to temperatures between -40°C and 180°C.
- Lockable with a padlock with shackle diameter up to 8.5mm.
- Includes marking stickers for the valve protected by the locking device.

Ref.	Cod.	A	B	C	D	Pack	Uni.
Bloqueo válvulas compuerta 25-64 Gate valve lockout 25-64	090340	65	15	30	9		6
Bloqueo válvulas compuerta 64-127 Gate valve lockout 64-127	090350	130	40	40	9		3
Bloqueo válvulas compuerta 127-165 Gate valve lockout 127-165	090360	170	65	45	9		3
Bloqueo válvulas compuerta 165-254 Gate valve lockout 165-254	090370	255	90	60	9		1
Bloqueo válvulas compuerta 254-330 Gate valve lockout 254-330	090380	330	95	70	9		1

Bloqueo para válvulas circulares - Circular valve lockout



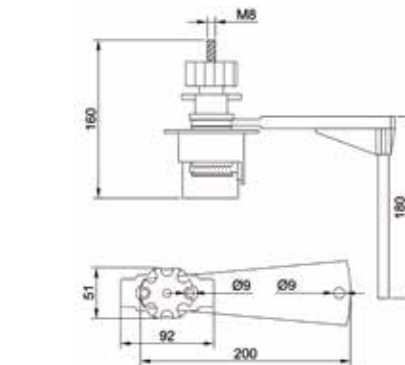
- Fabricados en polímero ABS, altamente resistente a los impactos y al desgaste por abrasión.
- Bloqueos para válvulas con diámetros entre 2,5 y 16,5 mm???
- Resistente a temperaturas entre -40°C y 180° C.
- Bloqueo con candados con diámetro de arco máximo de 8,5 mm.
- Incluye pegatinas de señalización de la válvula protegida por el sistema de bloqueo.



- Made of ABS polymer, highly resistant to shocks and abrasion.
- Suitable for valves with diameters between 2,5 y 16,5 mm???
- Resistant to extreme temperatures between -40°C and 180° C.
- Lockable with padlocks with shackle diameter up to 8.5mm.
- Includes marking stickers for the valve protected by the locking device.

Ref.	Cod.	Pack	Uni.
Bloqueo para válvulas circulares Circular valve lockout	090410		2

Bloqueo válvulas de brazo único/doble - Valve lockouts with blocking arms



- Diseñados para asegurar la llave de paso de diferentes tipos de válvulas.
 - Disponibles con brazo único o brazo doble, según las necesidades de ajuste y de nivel de seguridad.
 - Máxima sujeción garantizada, gracias a los dientes de acero que sujetan la válvula en la posición correcta y al diseño de eje rotatorio, que permite ajustar el dispositivo al máximo.
 - Fabricados en poliamida de alta resistencia a los golpes y al desgaste. También posee una alta capacidad aislante a temperaturas entre -40°C y 180° C.
 - Las partes metálicas están fabricadas en acero inoxidable.
 - Se adaptan a anchuras de manilla de hasta 45 mm. con un espesor máximo de 25 mm.
 - Máxima longitud de brazo de 170 mm. Longitud de brazo ajustable de 55mm.
 - Bloqueo con hasta 2 candados con diámetro de arco máximo de 8,5 mm.
- Designed to secure the stopcock on various types of valve.
 - Available in single- and double-arm versions to suit adjustment and safety level needs.
 - Maximum security guaranteed thanks to steel teeth that secure the valve in the correct position and the rotating axis design that enables the device to be fully adjusted.
 - Made from high performance polyamide, an extremely impact and wear resistant material. It also has high insulation strength against extreme temperatures.
 - The metallic parts (arms, teeth and screws) are made from stainless steel.
 - Resistant to temperatures between -40°C and 180°C.
 - They adapt to handle widths up to 45mm and a maximum thickness of 25mm.
 - Maximum arm length of 170mm.
 - Lockable with up to two padlocks with shackle diameter up to 8.5mm.

Ref.	Cod.	Pack	Uni.
Bloqueo para válvulas brazo único Valve lockout with single blocking arm	090390		1
Bloqueo para válvulas brazo doble Valve lockout with double blocking arm	090400		1

i

INSTRUCCIONES INSTRUCTIONS



Presione el eje para abrir la mordaza del bloqueo y así poder introducirla en la llave de paso de la válvula.

Press the axis to open the serrated plate and place it in the valve's stopcock.



Sitúe el brazo del bloqueo donde quiera fijarlo. Si su bloqueo es de brazo doble, presione sobre el eje para girar el segundo brazo y ponerlo donde lo quiera fijar.

Place the blocking arm where you want to adjust the lockout. If you have a double blocking arm lockout, press the axis to turn the second arm and place it where you want to fix it.



Gire el eje rotatorio hasta conseguir la máxima sujeción. Después, introduzca uno o dos candados para dejar el dispositivo correctamente fijado.

Turn the axis around the screw until the lockout is fully adjusted. then, lock it with one or two padlocks.

Bloqueos para válvulas de mariposa - Butterfly valve lockouts

- 3 modelos disponibles, dependiendo de la anchura de la llave de paso de la válvula que se desee bloquear:
 - Bloqueo A: para llaves de paso de ancho máximo 40 mm. y gatillos con apertura mínima de 60 mm.
 - Bloqueo B: para llaves de paso de ancho entre 5 mm. y 25 mm.
 - Bloqueo C (cable): para llaves de paso con una anchura máxima de 45 mm.
 - Cuerpo fabricado en una poliamida altamente resistente a impactos, agentes corrosivos y a los rayos UVA. Resistente a temperaturas de entre -40° y 180°C.
 - Máxima sujeción asegurada gracias a una mordaza con dientes de acero inoxidable, que impide la manipulación de la válvula una vez colocado el bloqueo.
 - El bloqueo C cuenta con un cable que le permite bloquear varios elementos a la vez. Dicho cable, de 3 mm. de espesor, está recubierto de plástico resistente a temperaturas extremas. Su punta, rematada en cobre, facilita el enlace a través de ranuras.
 - El cierre de estos dispositivos se realiza mediante:
 - Bloqueo A: con hasta 3 candados con diámetro de arco máximo 9 mm.
 - Bloqueo B: con hasta 2 candados con diámetro de arco máximo 8 mm.
 - Bloqueo C (cable): con hasta 2 candados con diámetro de arco máximo 9 mm.
-
- 3 models available, depending on the width of the valve stopcock you wish to block:
 - A Lockout: for stopcocks with a maximum width of 40 mm and levers with a minimum opening of 60 mm.
 - B Lockout: for stopcocks with a width of between 5 mm. and 25 mm.
 - C Lockout (cable): for stopcocks with a maximum width of 45 mm.
 - Body made of polyamide, highly resistant to scorrosive agents and UVA rays. Resistant to temperatures between -40° and 180°C.
 - Maximum clamping ensured by a stainless steel teeth jaw, which prevents manipulation of the valve after the lock is placed.
 - The C lockout is equiped with a cable that allows locking several items at the same time. This cable, with a 3mm thickness, has a plastic coat resistant to extreme temperatures. Its tip, topped with copper, facilitates bonding through grooves.
 - How to lock these devices:
 - A Lockout: with up to 3 padlocks with a shackle diameter up to 9mm.
 - B Lockout: with up to 2 padlocks with a shackle diameter up to 8mm.
 - C Lockout (cable): with up to 2 padlocks with shackle diameter up to 9mm.

i

INSTRUCCIONES INSTRUCTIONS



Presente el bloqueo sobre la llave de paso de la válvula.

Place the lockout on the valve's stopcock.



Introduzca el bloque corto por el borde de la manilla y el largo por el codo de ésta. Alinee los agujeros de los bloques.

introduce the short end of the lockout through the edge of the valve's handle, and the long end through the opposite side. Line up the lockout's holes.

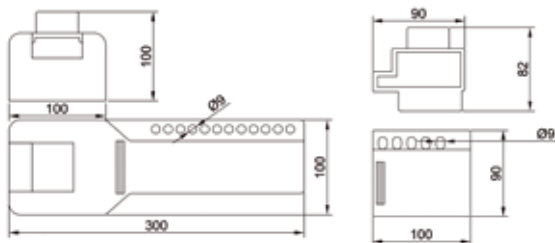


Una vez alineados los agujeros, fije el dispositivo con uno o más candados.

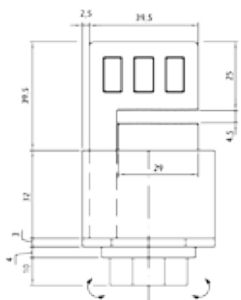
Once you line up the holes, lock out the device with one or more padlocks.



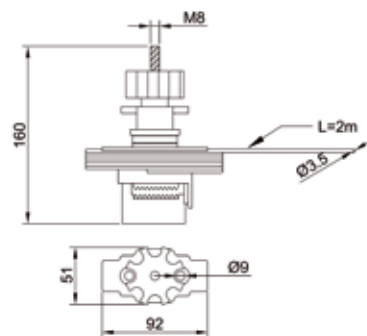
BLOQUEO A
LOCKOUT A



BLOQUEO B
LOCKOUT B



BLOQUEO C
LOCKOUT C



Ref.	Cod.	Pack	Uni.
Bloqueo válvulas de mariposa A Butterfly valve lockout A	090420		4
Bloqueo válvulas de mariposa B Butterfly valve lockout B	090440		1
Bloqueo válvulas de mariposa C Butterfly valve lockout C	090430		1



INSTRUCCIONES INSTRUCTIONS



1
Presente el bloqueo sobre la manilla de la válvula.

Place the lockout on the valve's handle.



2
Gire la ruleta del dispositivo para que la mordaza se acople al grosor de la manilla de la válvula.

Rotate the device wheel so that the jaw engages and tightens onto the valve handle.



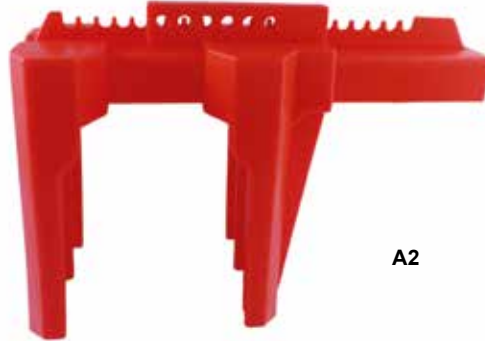
3
Bloquee el dispositivo utilizando uno o más candados.

Lock the device using one or more padlocks.

Bloqueos ajustables válvulas 1/4 vuelta - 1/4 turn valve adjustable lockouts



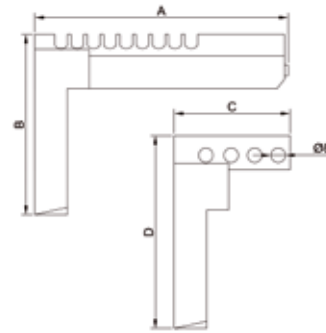
A1



A2

BLOQUEOS A1 y A2

- Diseñados para bloquear la llave de paso de accionamiento de válvulas de 1/4 de vuelta.
- Fabricados en poliamida altamente resistente a los golpes y el desgaste. También posee una alta capacidad aislante a las temperaturas extremas.
- Disponibles en 2 tamaños:
 - Para llaves de paso entre 6,5 y 65 mm. o tuberías de diámetros entre 14,5 y 52,5 mm.
 - Para llaves de paso hasta 205 mm. o tuberías con diámetros entre 50 y 200 mm.
- Resistente a temperaturas entre -40°C y 180° C.
- Bloqueo con hasta 3 candados con diámetro de arco máximo de 8,5 mm.



A1 & A2 LOCKOTS

- Designed to lock the stopcocks on various 1/4 turn valves.
- Made from high performance polyamide an extremely impact and wear resistant material. It also has high insulation strength against extreme temperatures.
- Available in two sizes:
 - For stopcocks between 6.5 and 65mm or pipes with diameters between 14.5 and 52.5mm
 - For stopcocks up to 205 mm. or pipes with diameters between 50 and 200mm.
- Resistant to temperatures between -40°C and 180°C.
- Lockable with up to three padlocks with shackle diameter up to 8.5mm.

Ref.	Cod.	A	B	C	D	Pack	Uni.
Bloqueo ajustable válvulas 1/4 vuelta A1 1/4 turn valve adjustable lockout A1	090320	140	100	64	105		2
Bloqueo ajustable válvulas 1/4 vuelta A2 1/4 turn valve adjustable lockout A2	090330	305	215	115	220		2



INSTRUCCIONES INSTRUCTIONS



1

Antes de introducir el bloqueo en la llave de paso, compruebe si la válvula tiene el paso cerrado.

Before placing the lockout device on the shut-off key, make sure that the valve has been properly shut-off.



2

Introduzca la parte móvil del bloqueo por el borde de la manilla, alinéela con la parte fija y cierre el bloqueo con uno o más candados.

Place the moving part of the lockout device over the shut-off key, line it up with the other part of the lockout and block the device with one or more padlocks.



B1



B2



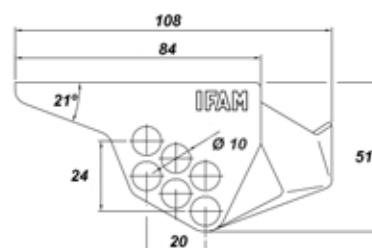
BLOQUEOS B1 y B2

- Dispositivos diseñados para bloquear llaves de paso de válvulas de ¼ de vuelta. Apto para llaves de paso de hasta 76 mm?
- Fabricado en acero recubierto de pintura especial, lo que le hace resistente a temperaturas extremas, a la degradación por rayos UVA y a agentes químicos.
- Disponible en dos tamaños.
- Instalación muy sencilla y rápida
- El dispositivo se bloquea con hasta 6 candados con diámetro de arco máximo de 8,5mm.

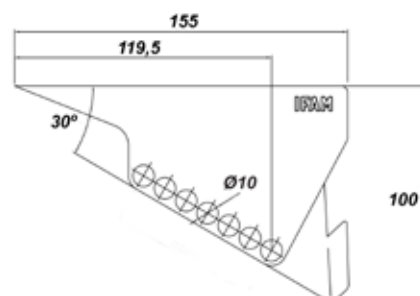
B1 & B2 LOCKOTS

- Devices designed to lock ¼ turn valve keys for shut-off valves up to 76mm.
- Made from steel covered in a special paint that provides resistance to extreme temperatures, UV ray degradation and chemical agents.
- Available in two sizes.
- Very quick and easy to install.
- Lockable with up to six padlocks with shackle diameter up to 8.5mm.

B1



B2



Ref.	Cod.	Pack	Uni.
Bloqueo ajustable válvulas 1/4 vuelta B1 1/4 turn valve adjustable lockout A1	090332		5
Bloqueo ajustable válvulas 1/4 vuelta B2 1/4 turn valve adjustable lockout A2	090334		5



INSTRUCCIONES INSTRUCTIONS



1

Antes de introducir el bloqueo en la llave de paso, compruebe si la válvula tiene el paso cerrado.

Before placing the lockout device on the shut-off key, make sure that the valve has been properly shut-off.



2

Acople el dispositivo a la llave de paso de la forma en que se muestra en la imagen.

Engage the device on the shut-off key as shown in the picture.



3

Bloquee el dispositivo utilizando uno o más candados.

Lock the device using one or more padlocks.



BLOQUEO NEUMÁTICO PNEUMATICAL LOCKOUT

Bloqueo elementos neumáticos A

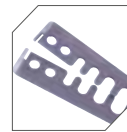
Lockout for
pneumatical elements A



PAG. 46

Bloqueo elementos neumáticos B

Lockout for
pneumatical elements B



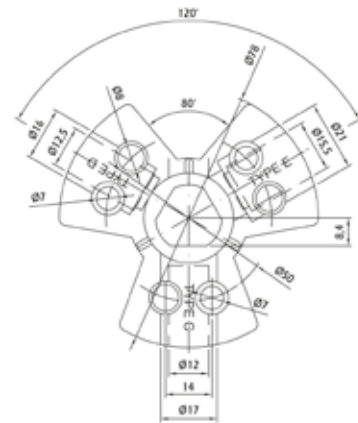
PAG. 47

Bloqueo para elementos neumáticos A - Lockout for pneumatical elements A



- Este bloqueo está diseñado para aislar fuentes de energía neumática de manera rápida y sencilla. El sistema bloquea el macho de los conectores.
- Válido para el bloqueo de 3 tipos de conectores diferentes: tipo C (6 mm.), tipo D (9 mm.) y tipo E (12 mm.).
- Se bloquea mediante el uso de un máximo de 2 candados arco de diámetro máximo 7 mm. También se puede bloquear con un candado y usar el otro orificio para colgar el tubo junto con el sistema de bloqueo cerca del equipo bloqueado.
- Fabricado en resina de alta resistencia, especialmente indicada para la resistencia a altas temperaturas y agentes químicos y/o corrosivos.

- This device is designed to isolate pneumatic power sources quickly and easily. The system locks the male connector.
- Suitable for the locking of 3 different types of connectors: type C (6mm), type D (9mm) and type E (12mm).
- Locked by using a maximum of two padlocks with shackle diameter up to 7mm. It can also be locked with a padlock, using the other hole to hang the tube along with the locking device near the locked equipment.
- Made of high strength resin, especially designed to resist high temperatures and chemical and / or corrosive agents.



Ref.	Cod.	Pack	Uni.
Bloqueo para elementos neumáticos A Lockout for pneumatical elements A	090460		10

i

INSTRUCCIONES INSTRUCTIONS



1
Separe la boquilla del elemento neumático.

Separate the nozzle from the pneumatic element.



2
Introduzca la boquilla en la toma del dispositivo de bloqueo que mejor se adecue a su diámetro.

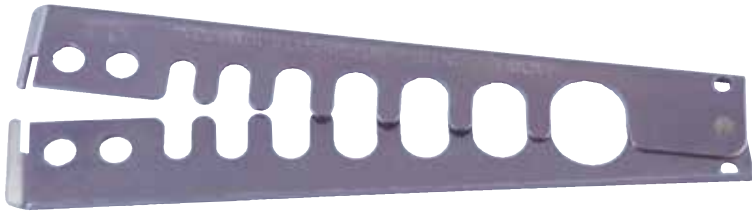
Insert the nozzle into the socket of the locking device that best fits its diameter.



3
A continuación, introduzca uno o más candados para bloquear el dispositivo.

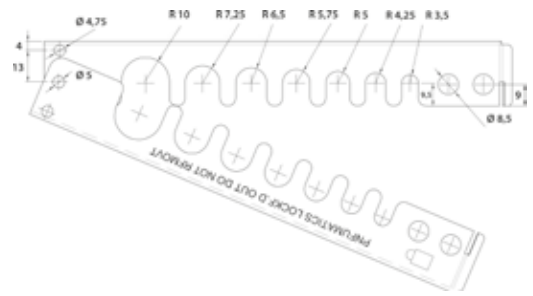
Finally, place one or more padlocks to lock the device.

Bloqueo para elementos neumáticos B - Lockout for pneumatical elements B



- Bloqueo para elementos neumáticos y boquillas de gas/aire de diferentes diámetros.
- Fabricado en acero inoxidable para evitar problemas de corrosión y poder utilizarse a la intemperie.
- Cuenta con 7 orificios con diámetros de entre 7 y 20 mm., lo que le convierte en compatible con la mayoría de elementos neumáticos utilizados en cualquier fábrica o instalación industrial.
- Se puede bloquear hasta con dos candados de diámetro de arco máximo 8 mm.

- Locking device for pneumatic elements and gas / air nozzles of different diameters.
- Made of stainless steel to avoid corrosion and to be able to be used outdoors.
- Its 7 holes, with diameters between 7 and 20mm, make this device compatible with most pneumatic elements used in any factory or industrial facility.
- It can be locked up with two padlocks with shackle diameter up to 8mm.



Ref.	Cod.	Pack	Uni.
Bloqueo para elementos neumáticos B Lockout for pneumatical elements B	090450		10

i

INSTRUCCIONES INSTRUCTIONS



1
Separe la boquilla del elemento neumático.

Separate the nozzle from the pneumatic element.



2
Introduzca la boquilla en la toma del dispositivo de bloqueo que mejor se adecue a su diámetro.

Insert the nozzle into the socket of the locking device that best fits its diameter.



3
A continuación, introduzca uno o dos candados para bloquear el dispositivo.

Finally, place one or two padlocks to lock the device.



BLOQUEO DE GAS / AIRE GAS / AIR LOCKOUT

Bloqueo para botellas de gas presurizado

Pressurised gas
bottle lockout



PAG. 50

Bloqueo válvula de gas / aire 25/35 mm

25/35mm gas / air
valve lockout



PAG. 51

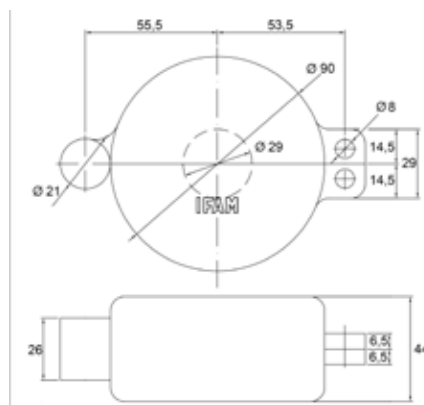
Bloqueo para botellas de gas presurizado - Pressurised gas bottle lockout

N



- Sistema de bloqueo para botellas de gas presurizado apto para diferentes diámetros y roscas de botella.
- El dispositivo bloquea el acceso a la válvula de la botella para que ésta no pueda ser manipulada.
- Fabricado en resinas de alta resistencia preparadas para soportar temperaturas extremas, corrosión, agentes químicos y rayos ultravioleta.
- Instalación muy rápida y sencilla.
- El dispositivo se bloquea con hasta dos candados con arco de diámetro máximo de 7 mm.

- Pressurised gas bottle lockout system suitable for various bottle and valve diameters.
- The lockout device prevents access to the bottle valve so it cannot be operated.
- Made from high-resistance resins ready to withstand extreme temperatures, corrosion, chemical agents and UV rays.
- Very quick and easy to install.
- Lockable with up to two padlocks with shackle diameter up to 7mm.



Ref.	Cod.	Pack	Uni.
Bloqueo para botellas de gas presurizado Pressurised gas bottle lockout	090480		3

i

INSTRUCCIONES INSTRUCTIONS



Cerrar la llave de paso de la botella de gas.

Close the gas bottle's valve key.



Acople el dispositivo de bloqueo a la llave de paso.

Place the lockout device on the valve key



Finalmente, introduzca un candado para bloquear el dispositivo.

Finally, introduce a padlock to lock the device out.

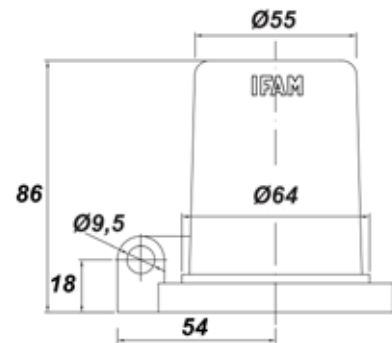
Bloqueo válvulas de gas/aire 25/35 mm - 25/35mm gas/air valve lockout

N



- Sistema para válvulas sin accesorios de manejo (volantes, palancas, llaves de paso, etc.) que no son sencillas de inmovilizar con otros elementos de bloqueo.
- Válida para válvulas cuya conexión para accesorios de manejo sea de 25 ó 35 mm.
- Fabricado en resinas de alta resistencia preparadas para soportar temperaturas extremas, corrosión, agentes químicos y rayos ultravioleta.
- Tamaño compacto y facilidad de uso.
- El dispositivo se bloquea con un único candado de arco de diámetro máximo de 9 mm.

- Lockout system for valves with no operating accessory (wheels, levers, valve keys, etc.) that are not easy to block using other lockout devices.
- Suitable for valves in which the connection for operating accessories is between 25 to 35mm.
- Made from high-resistance resins ready to withstand extreme temperatures, corrosion, chemical agents and UV rays.
- Compact and easy-to-use.
- Lockable with a single padlock with shackle diameter up to 9mm..



Ref.	Cod.	Pack	Uni.
Bloqueo válvulas de gas/aire 25/35 mm 25/35mm gas/air valve lockout	090485		1

i

INSTRUCCIONES INSTRUCTIONS



Quite le protección de la válvula.

Remove the valve's protection cap.



Acople la base del dispositivo a la válvula.

Place the lockout's base on the valve.



Coloque de nuevo la protección de la válvula.

Put the valve's protection cap back in its initial position.



Cubra la base del dispositivo de bloqueo con su tapa y alinee los orificios laterales de base y tapa para bloquear el dispositivo con un candado.

Cover the lockout's base with device's cap and line up their side holes to lock the set with a padlock.



ACCESORIOS LOTO LOTO ACCESSORIES

Cajas de bloqueo

Lockout boxes



PAG. 54

Estaciones de almacenaje

Lockout stations



PAG. 55

Kits LOTO

LOTO kits



PAG. 56

Etiquetas LOTO

LOTO labels



PAG. 57

Cajas de bloqueo - Lockout boxes



CAJA BLOQUEO DE 12 CANDADOS
LOCKOUT BOX FOR 12 PADLOCKS

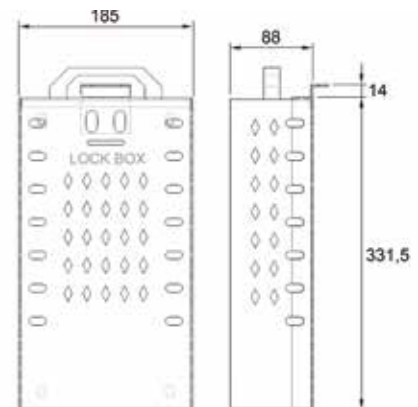
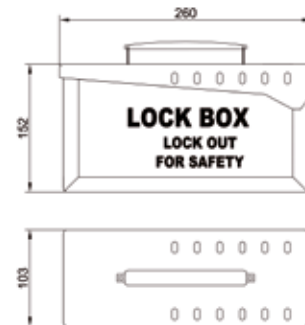


CAJA BLOQUEO VERTICAL DE 14 CANDADOS
VERTICAL LOCKOUT BOX FOR 14 PADLOCKS



- Las cajas de bloqueo son ideales para los grupos encargados de tareas de mantenimiento que trabajen por turnos, con horarios escalonados o mediante subcontrata.
- Las cajas de bloqueo sirven para guardar hasta 12 candados de consignación, llaves, etiquetas y demás elementos del equipo necesarios durante las operaciones de reparación, mantenimiento o supervisión de la maquinaria.
- Las cajas se cierran con hasta 12 ó 14 candados de consignación de los miembros del grupo. Así se impide que trabajadores no autorizados a realizar tareas de mantenimiento de maquinaria y equipos pueden acceder a este material de consignación.

- Lock boxes are ideal for the groups responsible for maintenance working in shifts, with staggered hours or by subcontracting.
- The lock boxes can store up to 12 lock out-tag out padlocks, keys, labels and other items of equipment required for repair operations, maintenance or equipment monitoring.
- The boxes are block with up to 12 or 14 lock out-tag out padlocks of the people involved in the maintenance group. This prevents unauthorized workers to perform maintenance of machinery and equipment from accessing this material.



Ref.	Cod.	Pack	Uni.
Caja de bloqueo de 12 candados Lockout box for 12 padlocks	090540		1
Caja de bloqueo vertical 14 candados Vertical lockout box for 14 padlocks	090545		1

Estaciones de almacenaje - Lockout stations



ESTACIÓN ALMACENAJE B LOCKOUT STATION B

- Las estaciones de almacenamiento son la solución idónea para guardar dispositivos de bloqueo y señalización en grandes instalaciones industriales y productivas.
- Diseñadas para ser fijadas en la pared.
- Las estaciones B están fabricadas en resinas ABS especiales, policarbonatos resilientes, de gran resistencia al calor y los impactos.
- Las estaciones C están fabricadas en acero y recubiertas de una pintura especial resistente a las altas temperaturas, rayos UVA, corrosión y agentes químicos.
- Según los modelos, estas estaciones permiten almacenar de 10 a 20 unidades de candados y cuentan con espacio para otros dispositivos safety, como pinzas de bloqueo y etiquetas de señalización.
- Dimensiones:
 - Estaciones de almacenaje B:
 - Modelo 10 candados: 415 mm. base x 320 mm. alto x 65 mm. fondo.
 - Modelo 20 candados: 570 mm. base x 410 mm. alto x 65 mm. fondo.
 - Estaciones de almacenaje C:
 - Modelo 10 candados: 270mm base x 80mm. alto x 40mm. fondo.
 - Modelo 20 candados: 600mm base x 80mm. alto x 40mm. fondo.

- Locking stations are the ideal solution for storing lockout-tagout devices in great industrial and productive facilities.
- Designed to be fixed on the wall.
- The B stations are made of ABS special resins and resilient polycarbonates that provide great heat and impact resistance.
- The C stations are made of steel and covered by a special paint resistant to high temperatures, UV rays, corrosion and chemical agents.
- These stations can store 10 and 20 padlocks and other lockout-tagout devices, such as lockout hasps and signaling labels.
- Of course, these stations are compatible with any lockout padlock, hasp or signaling label from the IFAM Safety Series.
- Dimensions:
 - Locking stations B.
 - 10 padlock model: 415mm base x 320mm height x 65mm depth.
 - 20 padlock model: 570 mm base x 410mm height x 65mm depth.
 - Lockout stations C:
 - 10 padlock model: 270mm base x 80mm height x 40mm depth.
 - 20 padlock model: 600mm base x 80mm height x 40mm depth.



ESTACIÓN ALMACENAJE C LOCKOUT STATION C

Ref.	Cod.	Pack	Uni.
Estación almacenaje B 10 candados Lockout station B 10 padlocks	090520		1
Estación almacenaje B 20 candados Lockout station B 20 padlocks	090530		1
Estación almacenaje C 10 candados Lockout station C 10 padlocks	090534		1
Estación almacenaje C 20 candados Lockout station C 20 padlocks	090536		1

Kits Safety - Safety kits

Los kits Safety de IFAM le permiten responder prácticamente a cualquier necesidad de consignación de los profesionales encargados del mantenimiento y reparación de equipos industriales.

A continuación, le sugerimos distintas configuraciones de kits, en función de las tareas que deban desempeñar dichas personas y el entorno en el que desarrollen su labor. Estas configuraciones son, por supuesto, orientativas.

Pónganse en contacto con IFAM para configurar sus kits Safety del modo que desee.

The IFAM Safety Kits allow you to respond virtually to any consignment need for the professionals in charge of the maintenance and repair of industrial equipment. We suggest different set-ups for the kits, depending on the tasks to be performed and the environment in which these professionals carry out their work. These set-ups are, of course, indicative.

Do not hesitate to contact IFAM to set up your Safety kits the way you wish.



KIT BÁSICO ELECTRICISTA BASIC KIT FOR ELECTRICAL TECHNICIANS

Ref.	Cod.	Uni.
Bolsa de bloqueo A Lockout bag A	090550	1
Candado SF40PL rojo SF40PL padlock red	044726	1
Portacandados múltiple Cable Ø6 Cable lockout Ø 6	090300	1
Bloqueo para interruptor magnetotérmico universal Thermal-magnetic circuit breaker universal lockout	090605	1
Abrazadera para bloqueo de interruptor 2 Circuit breaker lockout 2	090240	1
Bloqueo para enchufe A Power plug lockout A	090250	1
Etiqueta Señalización Safety Roja Emergency signaling red label	648782	10

KIT BLOQUEO ENERGÍA POWER LOCKOUT KIT

Ref.	Cod.	Uni.
Caja de bloqueo vertical 14 candados Vertical lockout box for 14 padlocks	090545	1
Candado SF40AL Rojo Arco largo SF40AL padlock red Long Shackle	044706	2
Portacandados múltiple Cable Ø6 Cable lockout Ø6	090300	1
Abrazadera para bloqueo de interruptor 2 Circuit breaker lockout 2	090240	1
Bloqueo para interruptor magnetotérmico universal Thermal-magnetic circuit breaker universal lockout	090605	1
Bloqueo para enchufe A Power plug lockout A	090250	1
Etiqueta Señalización Safety Roja Emergency signaling red label	648782	30

KIT MANEJO ENERGÍAS PELIGROSAS DANGEROUS ENERGIES LOCKOUT KIT

Ref.	Cod.	Uni.
Caja de bloqueo de 12 candados Lockout box for 12 padlocks	090540	1
Candado SF40PN Rojo Dieléctrico SF40PN dielectric red padlock red	044720	3
Portacandados múltiple Cable Ø3 Cable lockout Ø3	000467	1
Abrazadera para bloqueo de interruptor 2 Circuit breaker lockout 2	090240	2
Bloqueo para interruptor magnetotérmico universal Thermal-magnetic circuit breaker universal lockout	090605	2
Bloqueo para enchufe A Power plug lockout A	090250	2
Bloqueo para válvulas compuerta 127-165mm. Gate valve lockout 127-165mm	090360	1
Bloqueo para válvulas compuerta 64-127mm. Gate valve lockout 64-127mm	090350	1
Bloqueo para válvulas compuerta 165-254mm. Gate valve lockout 165-254 mm	090370	1
Bloqueo para enchufe B Power plug lockout B	090260	1
Etiqueta Señalización Safety Roja Emergency signaling red label	648782	10
Etiqueta Señalización Safety Amarillo Emergency signaling yellow label	648783	1

KIT CONTRATISTA CONTRACTOR KIT

Ref.	Cod.	Uni.
Bolsa de bloqueo B Lockout bag B	090560	1
Candado SF40PN Rojo Dieléctrico SF40PN dielectric red padlock red	044720	6
Portacandados Múltiple PMI Multi-lock PMI hasp lockout	000466	1
Portacandados múltiple Cable Ø6 Cable lockout Ø6	090300	1
Abrazadera para bloqueo de interruptor 2 Circuit breaker lockout 2	090240	3
Bloqueo para interruptor magnetotérmico universal Thermal-magnetic circuit breaker universal lockout	090605	3
Bloqueo para enchufe A Power plug lockout A	090250	3
Etiqueta Señalización Safety Roja Emergency signaling red label	648782	20

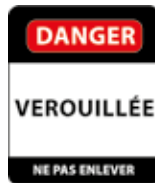
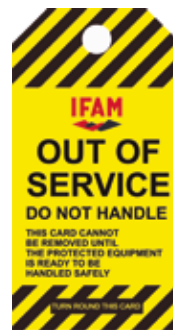
Etiquetas safety - Safety labels



ETIQUETA SEÑALIZACIÓN SAFETY ROJA
EMERGENCY SIGNALING RED LABEL



ETIQUETA SEÑALIZACIÓN SAFETY AMARILLA
EMERGENCY SIGNALING YELLOW LABEL



ETIQUETAS SAFETY PARA CANDADOS
LABELS FOR LOCKOUT-TAGOUT PADLOCKS

Dentro del procedimiento de consignación, la señalización es el segundo aspecto clave, tras el bloqueo de los equipos y maquinaria. IFAM pone a su disposición las etiquetas de identificación indispensables para indicar:

- Que el equipo está bloqueado durante las tareas de mantenimiento, reparación o revisión que se están llevando a cabo.
- Las personas que están realizando esas tareas y que, por tanto, son las autorizadas para manipular los dispositivos safety.

In the lockout-tagout process, the tagout part carried out thanks to signaling labels. IFAM offers you signaling labels to indicate:

- That the equipment is blocked during the maintenance, repairing and checking works.
- The people who are doing the work and, therefore, are authorised to handle the lockout devices.

CARACTERÍSTICAS - FEATURES

- Fabricadas en plástico de alta resistencia a las altas temperaturas y los agentes químicos.
- Sus vivos colores permiten una perfecta visibilidad a distancia y en condiciones de baja luminosidad.
- Disponibles en varios idiomas.
- Made of plastic highly resistant to high temperatures and chemical agents.
- Their vivid colours make these labels being visible from a distance and under poor lighting conditions.
- Available in different languages.

Ref.	Cod.	Uni.
Etiqueta señalización safety roja castellano Emergency signaling red label Spanish	648782	1
Etiqueta señalización safety roja inglés Emergency signaling red label English	648791	1
Etiqueta señalización safety roja polaco Emergency signaling red label Polish	648792	1
Etq. señalización safety amarilla castellano Emergency signaling yellow label Spanish	648783	1
Etiqueta señalización safety amarilla inglés Emergency signaling yellow label English	648793	1
Etiqueta señalización safety amarilla polaco Emergency signaling yellow label Polish	648794	1
Etiqueta safety candados castellano A Etiqueta safety candados castellano A	648786	1
Etiqueta safety candados castellano B Etiqueta safety candados castellano B	648781	1
Etiqueta safety candados inglés A Etiqueta safety candados inglés A	648787	1
Etiqueta safety candados inglés B Etiqueta safety candados inglés B	648784	1
Etiqueta safety candados francés A Etiqueta safety candados francés A	648788	1
Etiqueta safety candados francés B Etiqueta safety candados francés B	648785	1

IFAM



IFAM WORLDWIDE

IFAM Group - Headquarters

Notario Etxagibel, 4
20500 Arrasate-Mondragón
Gipuzkoa - Spain
Tel.: +34 943 71 21 21
Fax: +34 943 79 21 78
www.ifam.biz

IFAM Spain

IFAM SEGURIDAD, S.L.U.
Notario Etxagibel, 4
20500 Arrasate-Mondragón
Gipuzkoa
Tel.: +34 943 71 21 21
Fax: +34 943 79 21 78
www.ifam.es
ifam@ifam.es

IFAM France

IFAM FRANCE SARL
5, rue de Betnoms.
33185. Le Haillan.
Bordeaux
Tel.: +33 05 56 559 688
Fax: +33 05 56 559 368
www.ifamfrance.com
commercial@ifamfrance.com

IFAM United Kingdom

SKS LTD.
Unit 2 Canalside. Northbridge Road
Berkhamsted (Hertfordshire)
HP4 1EG
Tel.: +44 192 326 333
www.ifam.co.uk
info@ifam.co.uk

IFAM Colombia

IFAM COLOMBIA, S.A.S.
Diagonal 115A # 70B-45 Local 1
Bogotá
Tels.: +57 1 5333246
+57 3203497446
www.ifam.com.co
info@ifam.com.co

Member of
Altuna Group



www.ifam.es



8 420078 456158

