

Blocage de vannes à volants

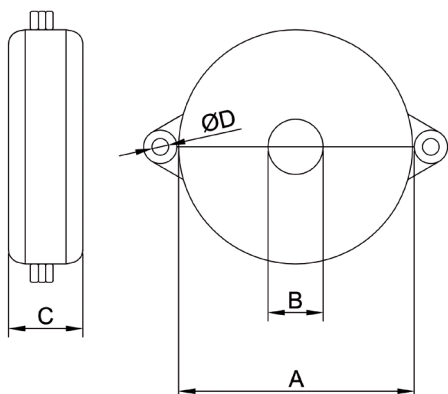
ART01079



CARACTERISTIQUES

- Conçus en 5 tailles différentes pour une adaptation optimale aux différents types de robinet vanne: Ø 65 mm, Ø 130 mm, Ø 170 mm, Ø 255 mm, Ø 330 mm.
- Fabriqués en polymère ABS, extrêmement résistant aux impacts et à l'usure par abrasion.
- Résistance aux températures comprises entre -40°C et 180° C.
- Blocage avec cadenas muni d'un diamètre d'anse maximum de 8,5 mm.
- Adhésifs inclus pour la signalisation de la vanne protégée par le système de blocage.

DIMENSIONS



Ref.	A	B	C	D
Blocage pour vannes à volants 25-64	65	15	30	9
Blocage pour vannes à volants 64-127	130	40	40	9
Blocage pour vannes à volants 127-165	170	65	45	9
Blocage pour vannes à volants 165-254	255	90	60	9
Blocage pour vannes à volants 254-330	330	95	70	9