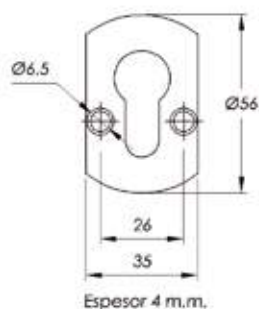
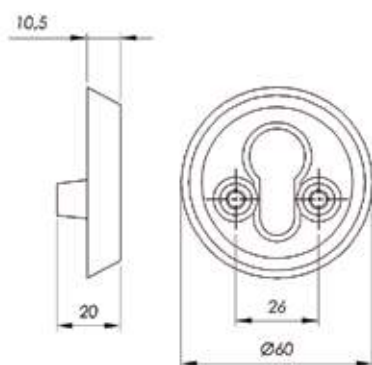


**DIMENSIONS****CARACTÉRISTIQUES**

- Spécialement indiqué pour une protection latérale des cylindres.
- Conception anti-pince.
- Traitement antioxydant qui augmente la résistance à la corrosion.
- Plaque intérieure en acier de 4mm.
- Finitions laitonné et nickelé.