

# IFAM



## TARIF CATALOGUE GENERAL VALIDITÉ 31/12/2023



[www.ifamfrance.com](http://www.ifamfrance.com)



## INTRODUCTION

- 4 | IFAM, qualité et services
- 6 | Symboles et Conditions de vente
- 8 | Conseils techniques

## CYLINDRES

- 12 | Série WX1000
- 14 | Série WX
- 16 | Série RX
- 18 | Série Platinum WX
- 20 | Série F6S+
- 22 | Série F6S
- 24 | Série Start R
- 26 | Série HUNO
- 28 | Série F5S
- 30 | Série Start S
- 32 | Série C
- 33 | Serrures batteuses avec contact. électrique, triangles, pompiers...
- 34 | Services et options pour cylindres
- 36 | Système "reset"

## SERRURES, VERROUS ET ROSACES

- 38 | Rosaces
- 40 | Serrures
- 41 | Verrous
- 47 | Services et options pour verrous

## CADENAS

- 50 | Haute sécurité
- 52 | Sécurité
- 54 | Cadenas en laiton
- 59 | Série Steelus
- 60 | Résistance à la corrosion
- 64 | Combinaisons et spéciaux
- 73 | Portes-cadenas
- 75 | Cadenas triangles
- 77 | Services et options pour cadenas

## SÉCURITÉ INDUSTRIELLE

- 80 | Cadenas LOTO
- 83 | Autres produits LOTO

## ANTIVOLS MOTO

- 90 | Chaînes et ancrages
- 94 | Antivols à rotules
- 95 | Antivols bloque disque
- 99 | Antivols en U

## ANTIVOLS VÉLO

- 102 | Antivols vélo

## COMPLÉMENTS DE SÉCURITÉ

- 110 | Compléments de sécurité

## SERVICES ET ORGANIGRAMMES

- 114 | Organigrammes
- 119 | Prix des cylindres, verrous et cadenas sur organigramme
- 130 | Passe General "Factory"
- 131 | Solutions clé unique
- 132 | Services point de vente. Présentoirs
- 134 | Réseau commercial en France

## L'expérience d'un fabricant

Fondée en 1948 à Mondragón (Espagne), IFAM est leader sur le marché espagnol de la serrurerie. La société a débuté son activité comme fabricant de cadenas, produit qui lui a conféré une excellente réputation. IFAM a progressivement élargi sa gamme de produits en incorporant la fabrication et la vente de verrous, de serrures, de cylindres de portes, d'antivol pour les motos et les vélos, et d'accessoires de sécurité additionnels.



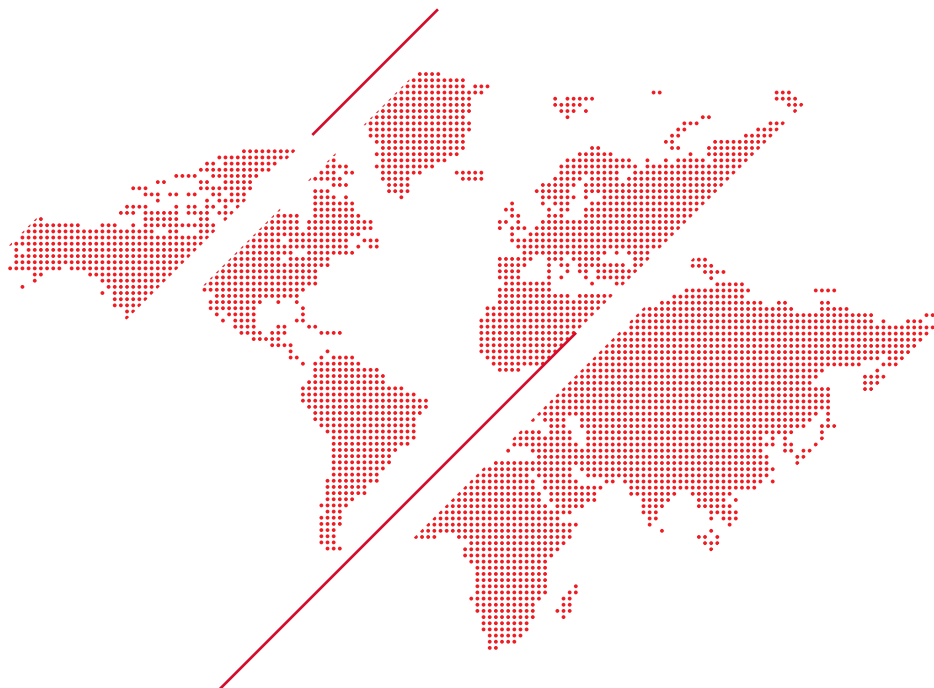
## Une vaste gamme de services

Outre un catalogue exhaustif et varié de produits, IFAM offre un large éventail de services afin de répondre aux besoins de ses clients. En ce qui concerne les services de clés, IFAM offre des produits de clés s'ouvrant, de clés variées, de numéro réservé, mais également un service d'organigramme de clés. Le service d'organigramme de clés offert par IFAM permet, au secteur de la construction, aux centres d'enseignement et sportif ainsi qu'aux collectivités, etc., de bénéficier de solutions sur mesure. En outre, IFAM est reconnue sur le marché pour la souplesse de son service, qui permet à ses clients de recevoir leurs commandes dans les meilleurs délais.



## Une marque présente dans plus de 50 pays

L'internationalisation de la marque est l'un des piliers stratégiques d'IFAM, comme en témoigne son implantation physique dans 4 pays : Espagne (à Mondragón, où se trouve le siège social du Groupe IFAM), IFAM France, IFAM Royaume-Uni et IFAM Colombie. Grâce à ses filiales et à un important réseau de vente sans cesse croissant, les produits IFAM sont présents dans plus de 50 pays répartis sur les 5 continents.



### IFAM France - Depuis 25 ans à votre service

#### Un stock très important en France

Toutes vos commandes sont expédiées à partir du Haillan (33- Bordeaux)

#### Vos organigrammes, fabriqués en France

Le département fabrication de IFAM France, calcule et fabrique sur mesure vos organigrammes.



## Engagement dans la qualité et l'innovation

Chez IFAM, offrir des produits et des services de la plus haute qualité constitue une véritable constante. Preuve en est: Les certifications de qualité reçues, décernées par des organismes indépendants, telles que les certifications ISO ou les accréditations dont jouit sa gamme de cylindres de portes, décernées par les laboratoires Tecnalía. Afin d'atteindre la plus haute qualité, IFAM travaille sans relâche au développement de produits exclusifs au sein de son département d'ingénierie. Ainsi, notre société anticipe et s'adapte aux besoins du marché.

## Icônes



Service organigrammes



Solutions clé unique



1/2 cylindres disponibles



Cylindres à bouton disponibles



Cylindre fonction secours



Triangles



Protection anti bumping



Protection anti perçage



Pointe renforcée anti-cassure



Protection anti crochetage



Système de clé prisonnière



Carte de propriété



Carte de reproduction



Code à usage unique pour reproduire des clés



Ouverture avec empreinte digitale



Produit avec alarme



Service gravure au laser



Produit livré en boîte



Produit livré en blister



Pack 3 cadenas s'ouvrant



Pack 5 cadenas s'ouvrant



Produit livré en sac



Produit livré en carton



Produit en boîte Eurohanger

## Livraisons rapides

### Frais de traitement et de port adaptés

**Expéditions directes\* : forfait à 3,18 €.**

\*Adresse de livraison et/ou raison sociale différente de l'agence à l'origine de la commande

Montant de commande Net HT	Frais de traitement et de port
<b>FORFAIT CLÉS *</b>	
De 0 à 30 €	
> 30 € et < 70 €	
> 70 € et < 150 €	
> 150 € et < 250 €	
> 250 € et < 350 €	

\* Forfait clés = jusqu'à 10 clés commandées



## Conditions générales de vente IFAM France 2023

### 1. APPLICATION DES CONDITIONS GÉNÉRALES DE VENTES :

En l'absence d'accord contraire, express et donné par écrit par IFAM France, tous les contrats de vente de produits conclus avec IFAM France, au nom et pour compte propre ou en tant que mandataire ou commissionnaire d'un tiers, sont soumis aux présentes conditions générales.

### 2. COMMANDES :

Les commandes sont sujettes à acceptation de la part d'IFAM France et peuvent être réduites ou annulées, notamment en fonction de ses disponibilités.

### 3. GAMMES PRODUITS :

Les spécifications ou tout autres renseignements portés sur les catalogues, prospectus, et autres documents sont donnés à titre non contractuel et n'engagent pas IFAM France qui se réserve le droit d'apporter à tout moment et sans préavis, toute modification de caractéristique, de composition, d'emballage, de matière, sans que l'ACHETEUR puisse d'une part se prévaloir d'un préjudice, ou d'autre part demander à IFAM France le bénéfice de ces modifications sur des marchandises commandées antérieurement à l'application des dites modifications ou améliorations.

Par ailleurs, IFAM France se réserve le droit d'arrêter la commercialisation d'un produit sans préavis.

### 4. LIVRAISONS :

Les délais de livraison et d'expédition communiqués par IFAM France, ne sont donnés qu'à titre indicatif.

Leur dépassement n'engage pas la responsabilité d'IFAM France et ne peut donner lieu à indemnité d'immobilisation ou de retard.

Toutes les marchandises, même vendues franco de port par IFAM France, voyagent aux risques et périls de l'ACHETEUR.

Dans le cas d'avaries survenues au cours du transport, l'ACHETEUR doit faire toutes réserves précises sur le bon de livraison, confirmées sous trois jours par écrit pour exercer tout recours contre le transporteur.

### 5. FRAIS DE PORT :

La livraison sera considérée effectuée par IFAM France dès la mise à disposition des produits chez l'ACHETEUR, quelles que soit les modalités de transport effectives.

Pour toute commande, livrable en France Métropolitaine hors Corse, supérieure à trois cent cinquante Euros (350) hors taxes, les frais de transport sont à la charge exclusive d'IFAM France. Pour toute commande inférieure à ce montant, les frais de port seront à la charge de l'ACHETEUR.

### 6. PRIX :

Les prix indiqués sur la facture sont fermes et sont ceux en vigueur à la date de réception de la commande. En cas de variation, les prix applicables seront ceux en vigueur à la date de réception de la commande. Les prix figurant sur ce tarif émis par IFAM France sont à titre indicatif et sans garantie de durée.

Toute expédition effectuée, à la demande de l'acheteur, à un destinataire dont l'adresse et/ou la raison sociale sont différentes de celles de l'agence à l'origine de la commande fait l'objet d'une majoration de 3,18€ forfaitaire.

### 7. RÉSERVES :

En cas de manquants ou de non-conformité des produits réceptionnés, les réclamations ou réserves faites par l'ACHETEUR devront être formulées par écrit dans les trois jours qui suivent la date de livraison chez l'ACHETEUR.

### 8. MODALITÉS DE PAIEMENT :

Le règlement des factures par l'ACHETEUR à IFAM France s'effectue selon les dispositions de la loi LME (ou suivant accord) étant entendu qu'aucun escompte n'est accordé en cas de paiement anticipé par rapport à l'échéance prévue. Seuls les règlements comptant s'effectuent par virement sous 8 jours dates de facture avec un escompte de 1%.

### 9. CONDITIONS DE RETOUR :

Retour de marchandises uniquement avec l'accord d'IFAM France et à la charge du client. Des frais de remise en stock de 15% du montant HT de la facture seront appliqués.

Pour les produits faisant l'objet d'une fabrication spécifique pour l'ACHETEUR, IFAM France n'acceptera aucun retour ni aucune modification.

### 10. PÉNALITÉS DE RETARD :

En cas d'engagement non tenu, ou retour d'effets impayés, outre les frais de banque, agios, correspondance et timbres, une indemnité transactionnelle de retard de 20 % H.T. de la somme due sera supportée par le débiteur, qui s'y engage pour tenir compte des faux frais et honoraires de recouvrement résultant de sa défaillance.

### 11. RÉSERVES DE PROPRIÉTÉ :

IFAM France se réserve la propriété des produits vendus jusqu'à complet paiement de leur prix par l'ACHETEUR. En cas de non-paiement total ou partiel du prix à l'échéance, pour quelque cause que ce soit, IFAM France pourra exiger, de plein droit et sans formalités, la restitution des produits aux frais et risques de l'ACHETEUR.

### 12. GARANTIE :

Les produits distribués par IFAM France sont garantis pendant 2 ans suivant la date de réception par l'ACHETEUR, sauf ceux pour lesquels une garantie supérieure est accordée. L'ACHETEUR doit vérifier les marchandises qui lui sont livrées et toute contestation relative au défaut de conformité doit être effectuée par écrit sous trois jours à compter de la réception des marchandises. Les marchandises réputées non conformes seront réparées ou remplacées à l'identique par IFAM France, après vérification par ses soins des dits défauts de conformité.

IFAM France garantit ses produits contre les vices-cachés conformément à la loi, aux usages et à la jurisprudence. Notre garantie s'applique aux marchandises distribuées par IFAM France, devenues régulièrement la propriété de l'ACHETEUR et lorsque celles-ci sont utilisées dans des conditions normales. La garantie se limite au remplacement à l'identique ou à la réparation des pièces défectueuses. Ces dispositions cessent de plein droit lorsque l'ACHETEUR n'a pas informé par écrit IFAM France des vices observés sous 30 jours suivant la date de livraison.

### 13. DÉROGATION - JURIDICTION :

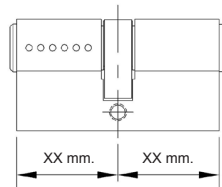
Toute modification aux présentes conditions générales ne pourra intervenir que par accord écrit donné par notification sans égard au comportement de l'une des parties.

Tout différent découlant du contrat de vente sera de la compétence exclusive du Tribunal de Commerce de Bordeaux.

## Les cylindres

### MESURES

IFAM définit l'axe de la vis de fixation comme base de mesure  
Un cylindre bien ajusté offre plus de sécurité



### LES PÊNES

**Spéciaux :**  
Selon les marques et modèles de serrures utilisées, le montage d'un pêne spécifique sur le cylindre peut être demandé.

Les modèles :

- Standard : 15mm
- Court / PM1 : 13,5 mm
- Très court / PM2 : 13,4 mm
- Etoile 10 dents: 30 mm

IFAM définit l'axe de rotation comme base de mesure



**Indexables :**

Sur les 1/2 cylindres utilisés pour actionner certains mécanismes (boîtiers électriques, serrures anti-paniques ...) De série sur tous les 1/2 cyl (sauf série C). Réglage simple à l'aide d'une petite pointe métallique pour enfoncer l'index visible (voir photo ci-dessus). Réglable en 8 positions



### ENTRETIEN

Pour garantir la longévité du mécanisme, nous vous conseillons d'utiliser un lubrifiant spécifique serrures (jamais de graisse ni huile standard ni graphite).

### CODIFICATION

Les clés des cylindres WX1000, WX, RX, F6S, F6S+, HUNO et F5S sont numérotées.  
Ces codes indirects correspondent à la variure.

Pour les cylindres variés, s'entrouvrant et sur organigrammes la codification permet d'assurer un suivi client (copies de clés...)

### FONCTION SECOURS

Egalement appelée mécanisme d'urgence ou débrayable. Elle permet d'actionner le cylindre même si une clé est déjà engagée de l'autre côté

### POSE

Le cylindre doit entrer dans la serrure sans forcer. Ne jamais utiliser de marteau ni maillet

Une fois en place, le pêne du cylindre doit tourner sans frottement sur le coffre de la serrure. Certaines serrures ne ferment qu'à un tour : ne forcez pas sur la clé inutilement  
Ne modifiez pas le corps du cylindre (ni coupe, ni perçage ...)

### CLÉS SUPPLÉMENTAIRES

Les codes indirects gravés sur les têtes des clés permettent à IFAM de vous fabriquer de nouvelles clés

Le respect des cotes et tolérances IFAM est impératif pour un bon fonctionnement.

Nous conseillons fortement d'utiliser les ébauches d'origine IFAM car le respect du profil, l'épaisseur et la longueur de la clé conditionnent le bon fonctionnement de votre cylindre.

## Les organigrammes

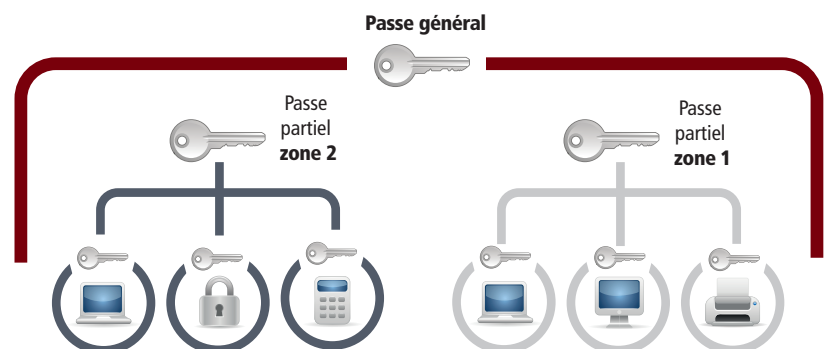
### DIFFÉRENTES SOLUTIONS

Des montages sur mesure qui vous permettent d'organiser les droits d'ouverture de vos portes selon vos besoins

La hiérarchisation s'établit avec des clés :

- PG : Passe Général qui ouvre toutes les portes
- PGPP : Passe Général + Passe Partiel

Le service organigramme d'IFAM France vous conseille et assure la réalisation et le suivi des fabrications sur mesure  
Les informations complémentaires sont disponibles pages 112 à 116.

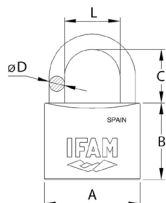




## Les cadenas

### MESURES

IFAM définit la largeur du corps comme base de mesure  
Pour l'anse, il faut considérer la largeur et la hauteur utiles ou disponibles.



### S'ENTROUVRANT

Des montages de série ou à la demande qui vous permettent d'obtenir, selon vos besoins, des cadenas qui ont la même codification, donc des clés identiques.

IFAM vous propose 2 solutions :

- Des séries de s'entrouvrant appelées « stock »
- Des séries de s'entrouvrant en fabrication spécifique pour :
  - Obtenir une multitude de lots de cadenas s'entrouvrant
  - Réserver un numéro (ou variure).

### CODIFICATION

Les clés des cadenas Haute sécurité et série E / U / Marine sont numérotées.

Ces codes indirects correspondent à la variure. Sur les cadenas variés, s'entrouvrant et les organigrammes. Cela permet d'assurer un réel suivi client.

### VERROUILLAGE

Le verrouillage de l'anse est simple ou double selon les modèles, tailles et donc niveaux de sécurité.

Le double verrouillage offre plus de sécurité. On peut le remarquer sur un cadenas en position ouverte en vérifiant le nombre d'encoches taillées de chaque côté de l'anse.

### CLÉS SUPPLÉMENTAIRES

Les codes indirects gravés sur les têtes des clés permettent à IFAM de vous fabriquer de nouvelles clés

Le respect des cotes et tolérances IFAM est impératif pour un bon fonctionnement.

Nous conseillons fortement d'utiliser les ébauches d'origine IFAM car le respect du profil, l'épaisseur et la longueur de la clé conditionnent le bon fonctionnement de votre cylindre.

### ENTRETIEN

Pour garantir la longévité du mécanisme, nous vous conseillons d'utiliser un lubrifiant spécifique serrures (jamais de graisse ni huile standard ni graphite).

## Les verrous

### CYLINDRES DE VERROUS

Cylindres ronds Ø 23mm avec 5 ou 6 pistons selon les séries.

Longueurs :

o standard : 30 / 35 / 40 / 45 / 50 / 60

o avec rallonges : 70 / 80 / 90 / 100

IFAM définit le plan arrière du coffre du verrou comme base de mesure.

### POSE

Le perçage dans la porte destinée à recevoir le cylindre rond doit être parfaitement perpendiculaire pour permettre à toute la surface du coffre du verrou de venir en appui sur la porte.

Le cylindre doit entrer dans la porte sans forcer. Ne jamais utiliser de marteau ni maillet. Une fois en place, le pêne doit pouvoir se translater sans frottement sur l'huissierie de la porte ni sur la gâche

Ne modifiez pas le verrou (coupe, perçage ...)

Pour les verrous à profil Européen, nous conseillons un cylindre 30/55 pour une porte d'épaisseur 40mm.

### CODIFICATION

Les clés des verrous B6, B5 et D5 s'entrouvrant sont numérotées.

Ces codes indirects correspondent à la variure.

Cela permet d'assurer un réel suivi client.

### CLÉS SUPPLÉMENTAIRES

Les codes indirects gravés sur les têtes des clés permettent à IFAM de vous fabriquer de nouvelles clés

Le respect des cotes et tolérances IFAM est impératif pour un bon fonctionnement

Nous conseillons fortement d'utiliser les ébauches d'origine IFAM car le respect du profil, de l'épaisseur et de la longueur de la clé conditionnent le bon fonctionnement de votre verrou.

Pour garantir la longévité du mécanisme, nous vous conseillons d'utiliser un lubrifiant spécifique serrures (ne pas mettre de graisse ni huile standard ni graphite).



page	12	SÉRIE WX1000
page	14	SÉRIE WX
page	16	SÉRIE RX
page	18	SÉRIE PLATINUM WX
page	20	SÉRIE F6S+
page	22	SÉRIE F6S
page	24	SÉRIE START- R
page	26	SÉRIE HUNO
page	28	SÉRIE F5S
page	30	SÉRIE START- S
page	32	SÉRIE C
page	33	BATTEUSES ÉLECTRIQUES
page	33	TRIANGLES, POMPIERS...
page	34	SERVICES / OPTIONS
page	36	SYSTÈME "RESET"



**CYLINDRES**

## Série WX1000

Le cylindre haut de gamme IFAM



Services et options  
pages 34-35.

### Le cylindre le plus sûr pour votre porte: Pointe renforcée, protection maximale anti-perçage et antibumping

- Cylindre profil Européen de haute sécurité.
- Structure en laiton extrudée.
- Pointe renforcée anti-cassure, fabriquée en acier inoxydable et unie au cylindre par 4 goupilles en acier.
- 16 pistons actifs, qui permettent des millions de combinaisons.
- Triple protection antibumping. Comprend un système innovant avec double piston et double ressort. Le WX1000 est le cylindre le plus sûr du marché face aux tentatives de bumping.
- Protection maximale anti-perçage avec des barres dans le rotor et la structure, revêtement dans la zone inférieure et pistons supplémentaires en acier.
- Protection anti-crochetage.
- Profil de clé brevetée par IFAM (n° 2.061.242). Validité du dépôt Européen jusqu'en 2037.
- Clé de sécurité en maillechort à tête surmoulée en résine ABS très résistante.
- Fourni avec 5 clés de sécurité.
- Comprend une carte de propriété avec le système de sécurité CCS (Control Code System).

### CODE À USAGE UNIQUE



Avec le cylindre WX1000, IFAM remet au client une carte de propriété avec le code de copie des clés.

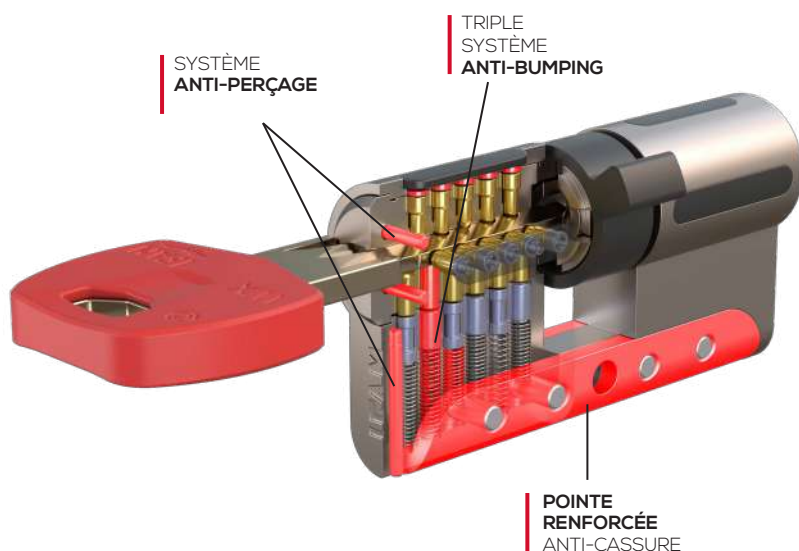
Chaque fois que l'utilisateur sollicite de nouvelles copies, IFAM renouvelle le code de la carte de propriété avec le logiciel Control Code System d'IFAM.

Les codes anciens restent bloqués et sont enregistrés dans la fiche historique du client.

Pour une confidentialité maximale, le nouveau code inséré dans la nouvelle carte est masqué et il restera invisible jusqu'à ce que l'utilisateur gratte la zone pour découvrir le code.

# CYLINDRES CLE A POINT

## PROTÉGÉ CONTRE LES PRINCIPALES TENTATIVES DE VOL



## PROFIL PROTÉGÉ

PAR MODÈLE  
DÉPOSÉ



La reproduction de la clé ne peut se faire que chez IFAM après présentation des codes de sécurité (voir carte de propriété + CCS). Ce système offre une protection supplémentaire contre les copies illicites.



### SERVICE ORGANIGRAMME

- Prix des cylindres WX1000 sur organigramme page 119
- Organigramme page 114

Corps mm / axe central	Livré par	Réf.	Livré par
	Variés		S'entrouvrant *
	5 clés		5 clés
<b>SYMÉTRIQUES</b>			
30 / 30	1	60210	1
35 / 35	1	61010	1
40 / 40	1	61410	1
45/45	1	61810	1
50/50	1	61910	1
<b>ASYMÉTRIQUES</b>			
30 / 35	1	60310	1
30 / 40	1	60410	1
30 / 45	1	60510	1

Corps mm / axe central	Livré par	Réf.	Livré par
	Variés		S'entrouvrant *
	5 clés		5 clés
30 / 50	1	60610	1
30/60	1	60810	1
30/70	1	60910	1
35/40	1	61110	1
35/45	1	61170	1
40/50	1	61610	1
40/60	1	61710	1
<b>1/2 CYLINDRES</b>			
10x30	1	60110	1
<b>À BOUTONS</b>			
30/30B	1	60212	1
30B/35	1	60312	1
30B/40	1	60412	1
30B/60	1	60812	1
35B/35	1	61012	1
40B/40	1	61412	1

## Série WX

### Clés protégées



Voir page 33



Services et options  
pages 34-35.

### CONTROL CODE SYSTEM: plus de sécurité qu'un simple profil protégé

- Cylindre à profil européen haute sécurité.
- Dessin protégé par IFAM (no. 2.061.242). Validité du dépôt Européen jusqu'en 2037.
- Système à double embrayage: il permet l'ouverture même si une clé bloque le côté opposé.
- 16 pistons en acier disposés sur trois axes.
- Protection anti-bumping
- Pistons anti-crochetage.
- Goupilles anti-perçage dans le corps et le rotor.
- Ressorts en acier inoxydable.
- Corps en laiton extrudé.
- Finition nickelé mat.
- Livré avec 4 clés à points de sécurité avec des millions de combinaisons.
- Contrôle total de la part de l'utilisateur des copies de clé, car IFAM les réalise exclusivement dans ses usines.

### PROTECTIONS DE TÊTE DE CLÉ

En option



Livrés en sacs de 10 unités  
(2 unités par couleur).  
Disponibles en 5 couleurs.

Protection de tête de clé  
en silicone  
Cod. 482425



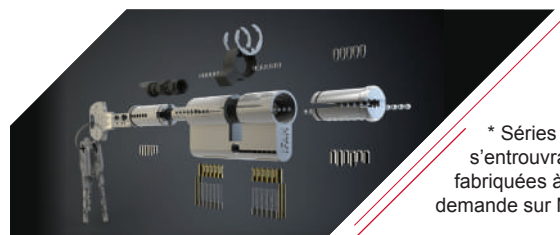
## SERVICE ORGANIGRAMME

- Prix des cylindres WX sur organigramme page 120
- Organigramme page 114

Corps mm / axe central	Livré par	Réf.	Livré par
	Variés	S'ouvrant *	
	4 clés	4 clés	
SYMÉTRIQUES			
30 / 30	1	7000	1
35 / 35	1	7010	1
40 / 40	1	7020	1
45 / 45	1	7025	1
50 / 50	1	7030	1

Corps mm / axe central	Livré par	Réf.	Livré par
	Variés	S'ouvrant *	
	4 clés	4 clés	
ASYMÉTRIQUES			
30 / 40	1	7100	1
30 / 35	1	7105	1
35 / 40	1	7107	1
35 / 45	1	7115	1
30 / 50	1	7110	1
30 / 55	1	7117	1
30 / 60	1	7120	1
30 / 70	1	7130	1
30 / 80	1	7140	1
35 / 65	1	7175	1
40 / 45	1	7150	1
40 / 50	1	7125	1
40 / 55	1	7127	1
45 / 50	1	7160	1
45 / 55	1	7170	1
40 / 65	1	7137	1
45 / 60	1	7138	1
40 / 60	1	7135	1
50 / 60	1	7145	1

Corps mm / axe central	Livré par	Réf.	Livré par
	Variés	S'ouvrant *	
	4 clés	4 clés	
1/2 CYLINDRES			
10/30	1	7300	1
10/35	1	7310	1
10/40	1	7320	1
10/45	1	7330	1
10/50	1	7340	1
10/60	1	7350	1
10/70	1	7360	1
10/80	1	7370	1
À BOUTONS			
30B / 30	1	7400	1
35B / 35	1	7410	1
40B / 40	1	7420	1
45B / 45	1	7430	1
50B / 50	1	7440	1
30 / 35B	1	7415	1
30B / 35	1	7414	1
30 / 40B	1	7425	1
30B / 40	1	7424	1
30 / 50B	1	7435	1
30B / 50	1	7434	1
30 / 60B	1	7445	1
30B / 60	1	7444	1
40 / 50B	1	7455	1
40B / 50	1	7454	1
30B / 70	1	7485	1
30 / 70B	1	7470	1
40 / 60B	1	7465	1
40B / 60	1	7464	1
35 / 45B	1	7475	1
35B / 45	1	7474	1
30B / 80	1	7490	1

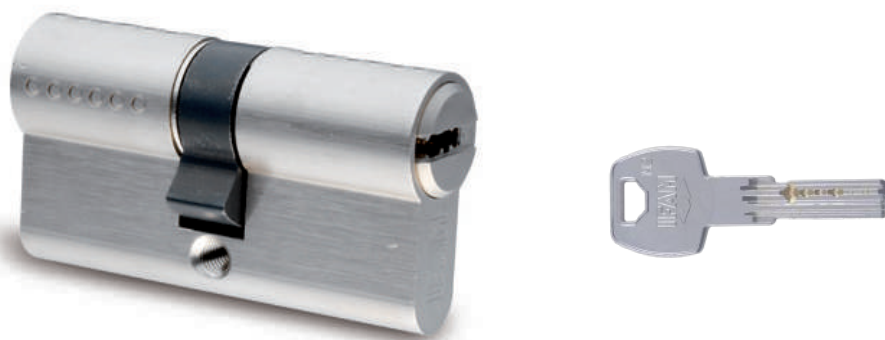


\* Séries de s'ouvrant fabriquées à la demande sur N°.

Une seule carte de propriété livrée par série de cylindres s'ouvrant.

## Série RX

16 pistons



Voir page 33



Voir page 131



Services et options  
pages 34-35.

### GRANDE CAPACITÉ

- Cylindre à profil européen haute sécurité.
- Pistons et goupilles renforcés anti-perçage.
- Serrure à cylindre avec système de sécurité anti-crochetage.
- 16 pistons en acier avec des millions de combinaisons.
- Protection anti-bumping.
- Système à double embrayage il permet l'ouverture même si une clé bloque le côté opposé.
- Ressorts en acier inoxydable.
- Corps en laiton extrudé.
- Finition en nickelé mat.
- Fourni avec 5 clés réversibles à points de sécurité en varié, 3 clés en s'ouvrant
- Compatibilité pour les organigrammes avec les cadenas Titan et Huno80, les serrures à contact électrique, les verrous B6, CS88 et CS88 LV, et les cylindres F6S et F6S+.

### PROTECTIONS DE TÊTE DE CLÉ

En option



Livrés en sacs de 10 unités  
(2 unités par couleur).  
Disponibles en 5 couleurs.

Protection de tête de clé  
en silicone  
Cod. 482425



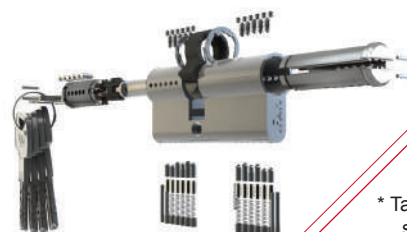


## SERVICE ORGANIGRAMME

- Prix des cylindres RX sur organigramme page 121
- Organigramme page 114

Corps mm / axe central	Livré par	Réf.	Livré par
	Variés		S'entrouv. stock*
	5 clés		3 clés
<b>SYMÉTRIQUES</b>			
30 / 30	1	6000	1
35 / 35	1	6010	1
40 / 40	1	6020	1
45 / 45	1	6025	1
50 / 50	1	6030	1
<b>SYMÉTRIQUES</b>			
30/30	6	6001	
<b>ASYMÉTRIQUES</b>			
30 / 40	1	6100	1
30 / 35	1	6105	1
35 / 40	1	6107	1
35 / 45	1	6115	1
30 / 50	1	6110	1
30 / 55	1	6117	1
30 / 60	1	6120	1
30 / 70	1	6130	1
30 / 80	1	6140	1
35 / 65	1	6175	1
40 / 45	1	6150	1
40 / 50	1	6125	1
40 / 55	1	6127	1
45 / 50	1	6160	1
45 / 55	1	6170	1
40 / 65	1	6137	1
45 / 60	1	6138	1
40 / 60	1	6135	1
50 / 55	1	6144	
50 / 60	1	6145	1
<b>ASYMÉTRIQUES</b>			
30/40	6	6101	

Corps mm / axe central	Livré par	Réf.	Livré par
	Variés		S'entrouv. stock*
	5 clés		3 clés
<b>1/2 CYLINDRES</b>			
10/30	1	6300	1
10/35	1	6310	1
10/40	1	6320	1
10/45	1	6330	1
10/50	1	6340	1
10/60	1	6350	1
10/70	1	6360	1
10/80	1	6370	1
<b>À BOUTONS</b>			
30B / 30	1	6400	1
35B / 35	1	6410	1
40B / 40	1	6420	1
45B / 45	1	6430	1
50B / 50	1	6440	1
30 / 35B	1	6415	1
30B / 35	1	6414	1
30 / 40B	1	6425	1
30B / 40	1	6424	1
30 / 50B	1	6435	1
30B / 50	1	6434	1
30 / 60B	1	6445	1
30B / 60	1	6444	1
40 / 50B	1	6455	1
40B / 50	1	6454	1
30B / 70	1	6485	1
30 / 70B	1	6470	1
40 / 60B	1	6465	1
40B / 60	1	6464	1
35 / 45B	1	6475	1
35B / 45	1	6474	1
30B / 80	1	6490	1

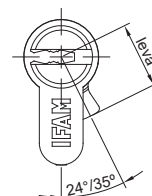
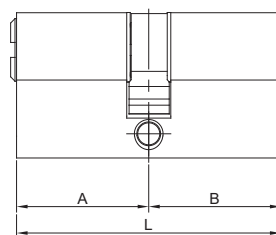


\* Tarif pour des séries de s'entrouvrant en stock disponibles (10 variées s'entrouvrant stock KA110R à KA119R).  
Autres : consulter IFAM pour devis

# Série PLATINUM WX

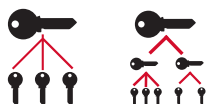
Clés protégées

**N** NOUVEAU



Services et options  
pages 34-35.

- Cylindre à profil européen.
- Double protection anti-perçage: inserts acier traité dans le stator et le rotor.
- Protection anti-crochetage.
- 6 goupilles durcies permettant des milliers de combinaisons.
- Fabriqué en laiton extrudé.
- Ressorts en acier inoxydable.
- Finitions en nickel mat.
- Clé à points de sécurité permettant des milliers de combinaisons.
- Fourni avec 5 clés.
- Fourni avec une carte de propriété pour réaliser des copies de clés.
- Débrayable de série en varié, nous consulter pour s'entrouvrant



PAG. 131

KIT

## PROTECTIONS DE TÊTE DE CLÉ

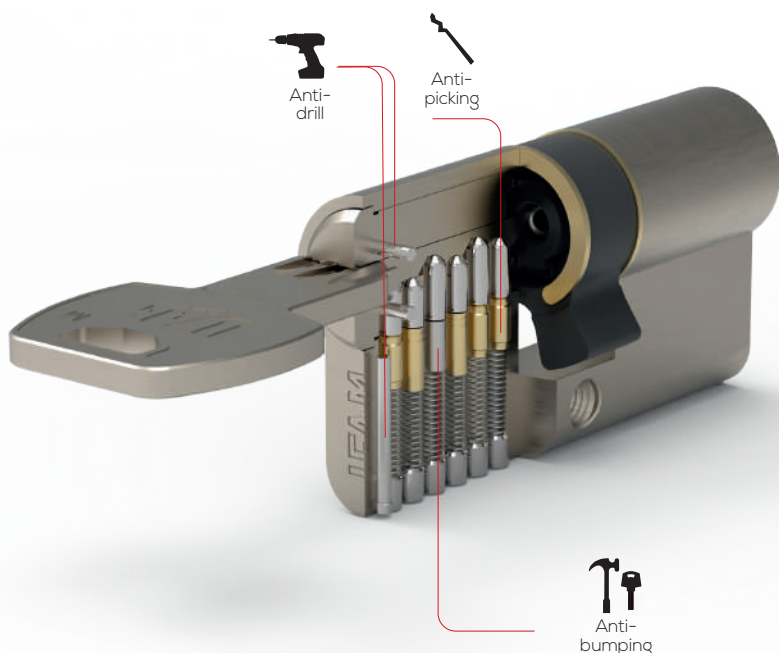
En option



Livrés en sacs de 10 unités  
(2 unités par couleur).  
Disponibles en 5 couleurs.

Protection de tête de clé  
en silicone  
Cod. 482425

# CYLINDRES CLE A POINT



## PROFIL PROTÉGÉ

PAR MODÈLE  
DÉPOSÉ



La reproduction de la clé ne peut se faire que chez IFAM après présentation des codes de sécurité (voir carte de propriété + CCS). Ce système offre une protection supplémentaire contre les copies illicites.

Corps mm / axe central	Livré par	Réf.	Livré par
	Variés		S'entrouv.
	5 clés		3 clés
<b>SYMÉTRIQUES</b>			
30/30	1	009000	1
35/35	1	009010	1
40/40	1	009020	1
45/45	1	009025	1
50/50	1	009030	1
<b>ASYMÉTRIQUES</b>			
30/40	1	009100	1
30/45	1	009106	1
30/50	1	009110	1
30/60	1	009120	1
30/70	1	009130	1
30/75	1	009180	1
35/40	1	009107	1
35/55	1	009181	1
35/65	1	009175	1
40/45	1	009150	1
40/50	1	009125	1
40/55	1	009127	1
40/60	1	009135	1
45/50	1	009160	1
45/55	1	009170	1
45/60	1	009138	1



## SERVICE ORGANIGRAMME

- Prix des cylindres PLATINUM WX sur organigramme page 122
- Organigramme page 114

Corps mm / axe central	Livré par	Réf.	Livré par
	Variés		S'entrouv.
	5 clés		3 clés
<b>1/2 CYLINDRES</b>			
10/30	1	009300	1
10/40	1	009320	1
10/50	1	009340	1
<b>À BOUTONS</b>			
30B/30	1	009400	1
35B/35	1	009410	1
40B/40	1	009420	1
30B/40	1	009424	1
30/40B	1	009425	1
30/60B	1	009445	1
30B/60	1	009446	1
30B/70	1	009450	1

## Série F6S+

### Anti arrachement



8 mm.



Voir page 131

Services et options  
pages 34-35.

### SYSTÈME ANTI ARRACHEMENT CLÉS À POINTS RÉVERSIBLES

Le système anti-arrachement, propose une échelle additionnelle dans la sécurité de vos cylindres. Cette protection anti-arrachement, est garantie par la pré-découpe du stator et du rotor.

- Cylindre à profil européen.
- 2 goupilles anti-perçage.
- Protection anti-bumping.
- Cylindre avec système de sécurité anti-crochetage.
- 6 pistons avec des milliers de combinaisons.
- Ressorts en acier inoxydable.
- Double système anti snap dans les cylindres asymétriques (consultez disponibilité).
- Fourni avec 5 clés réversibles à points de sécurité en varié et 3 en s'ouvrant.
- Compatibilité pour les organigrammes avec les cadenas Titan et Huno80, les serrures à contact électrique, les verrous B6, et les cylindres RX, F6S.
- Autres options: emballage blister, cylindres avec bouton (consulter disponibilité).

### PROTECTIONS DE TÊTE DE CLÉ

En option

Livrés en sacs de 10 unités  
(2 unités par couleur).  
Disponibles en 5 couleurs.

Protection de tête de clé  
en silicone  
Cod. 482425



### VUE ÉCLATÉE



## SYSTÈME ANTI ARRACHEMENT

### Avec le système anti arrachement



Cylindre en place qui dépasse.

Tentative d'effraction avec une pince.

La partie pré-découpée cède. La partie du corps en place est intacte.

Il reste 4 pistons et l'antiperçage est fonctionnel.

Le cylindre est opérationnel, il est toujours possible d'utiliser la serrure.

Vue des 2 parties.

### SANS le système anti arrachement



Sans la protection par pré-découpe, si le cylindre dépasse de la porte...

... alors le corps du cylindre peut se rompre au centre.



### SERVICE ORGANIGRAMME

- Prix des cylindres F6S+ sur organigramme page 122
- Organigramme page 114

Corps mm / axe central	Livré par	Réf.	Livré par
	Variés		S'entrouvrant*
	5 clés		3 clés
SYMÉTRIQUES			
30 / 30A	6	3000	1
35 / 35A	1	3010	1
40 / 40A	1	3020	1
45 / 45A	1	3025	1

Attention, la pré-découpe est du côté extérieur de la porte, donc la partie la plus longue du cylindre. La lettre A indique le côté pré-découpé. Les 30/40 sont aussi disponibles avec la pré-découpe côté 30: ref 3200.

Corps mm / axe central	Livré par	Réf.	Livré par
	Variés		S'entrouvrant*
	5 clés		3 clés
ASYMÉTRIQUES			
30 / 40A	1	3100	1
30A / 40	1	3200	1
30 / 50A	1	3110	1
40 / 50A	1	3125	1
45 / 50A	1	3128	1
45 / 60A	1	3175	1
35 / 40A	1	3145	1
40 / 45A	1	3118	1
40 / 55A	1	3136	1
45 / 55A	1	3158	1
40 / 70A	1	3150	1
1/2 CYLINDRES			
10 / 30A	1	3300	1
10 / 35A	1	3310	1
10 / 40A	1	3320	1
10 / 45A	1	3340	1
10 / 50A	1	3350	1
À BOUTONS			
30B / 30A	1	3400	1
35B / 35A	1	3490	1
40B / 40A	1	3425	1
30B / 40A	1	3410	1
30B / 50A	1	3430	1
40B / 50A	1	3480	1

\*Tarif pour des séries de s'entrouvrant en stock disponibles (10 variures s'entrouvrant en stock) KA200 à KA209. Autres : consulter IFAM pour devis

\*Tarif pour des cylindres débrayables de série Autres : consulter IFAM pour devis

## Série F6S

Clés à points réversibles



Voir page 33

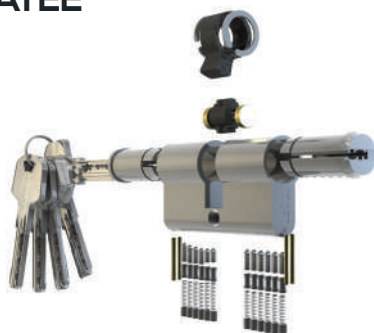


Services et options  
pages 34-35.

### RAPPORT SÉCURITÉ / PRIX

- Cylindre à profil européen.
- Systèmes anti-bumping et anti-crochetage.
- 6 pistons avec des milliers de combinaisons.
- Rangée de pistons renforcés et goupilles anti-perçage.
- Ressorts en acier inoxydable.
- Fourni avec 5 clés réversibles à points de sécurité en varié et 3 en s'entrouvrant.
- Système à double embrayage (de série sur certaines dimensions) permettant l'ouverture même si une clé bloque le côté opposé
- Compatibilité pour les organigrammes avec les cadenas Titan et Huno80, les serrures à contact électrique, les verrous B6, CS88 et CS88 LV, et les cylindres RX, F6S+.

### VUE ÉCLATÉE



### PROTECTIONS DE TÊTE DE CLÉ

En option



Livrés en sacs de 10 unités  
(2 unités par couleur).  
Disponibles en 5 couleurs.

Protection de tête de clé  
en silicone  
Cod. 482425



## SERVICE ORGANIGRAMME

- Prix des cylindres F6S sur organigramme page 124
- Organigramme page 114

Corps mm / axe central	Livré par	Réf.	Livré par
	Variés		S'entrouvrant*
	5 clés		3 clés
<b>SYMÉTRIQUES</b>			
30 / 30	6	4000	1
35 / 35	1	4010	1
40 / 40	1	4020	1
45 / 45	1	4025	1
50 / 50	1	4030	1
55 / 55	1	4180	1
<b>SYMÉTRIQUES</b>			
30/30	6	4001	
<b>ASYMÉTRIQUES</b>			
30 / 40	1	4100	1
30 / 35	1	4154	1
30 / 45	1	4156	1
30 / 50	1	4110	1
30 / 55	1	4115	1
35 / 40	1	4145	1
35 / 45	1	4146	1
35 / 50	1	4113	
35 / 55	1	4143	1
40 / 45	1	4118	1
40 / 50	1	4125	1
30 / 60	1	4120	1
35 / 60	1	4160	1
35 / 65	1	4165	1
45 / 50	1	4128	1
45 / 55	1	4158	1
30 / 70	1	4130	1
30 / 75	1	4138	1
30 / 80	1	4140	1
40 / 55	1	4136	1
40 / 60	1	4135	1
40 / 65	1	4170	1
45 / 60	1	4175	1
40 / 70	1	4150	1

\* Tarif pour des séries de s'entrouvrant en stock disponibles (10 variures s'entrouvrant disponibles KA200 à KA209). Autres : consulter IFAM pour devis

\*\* Tarif pour des séries débrayables de série.

Corps mm / axe central	Livré par	Réf.	Livré par
	Variés		S'entrou-
	5 clés		3 clés
<b>ASYMÉTRIQUES</b>			
	6	4101	1
<b>1/2 CYLINDRES</b>			
10/30	1	4300	1
10/35	1	4310	1
10/40	1	4320	1
10/45	1	4340	1
10/50	1	4350	1
10/55	1	4345	1
10/60	1	4360	1
10/70	1	4370	1
10/80	1	4380	1
<b>1/2 CYLINDRES</b>			
10 / 30	1	4301	
<b>À BOUTONS</b>			
30B / 30	1	4400	1
30 / 40B	1	4410-1	1
30B / 40	1	4410	1
30 / 50B	1	4430-1	1
30B / 50	1	4430	1
30B / 60B	1	4440	1
30B / 70	1	4450	1
30/70B	1	4472	1
30B / 80	1	4455	1
35B / 35	1	4420	1
35B/60	1	4421	1
35B/65	1	4422	1
35B/70	1	4474	1
40B / 40	1	4460	1
40 / 50B	1	4480	1
40B / 50	1	4480-1	1
40 / 60B	1	4490	1
40B / 60	1	4490-1	1
40B/55	1	4485	1
40B/70	1	4495	1
45B / 45	1	4425	1
45B/50	1	4475	1
45B/55	1	4427	1
50B / 50	1	4470	1
<b>À BOUTONS</b>			
30B/30	6	4401	

## Série **START-R** **N** NOUVEAU

Solution Eco – 6 pistons clés à point réversible



- Cylindre à profil européen
- Rangée de 6 pistons en acier
- Système anti-crochetage
- Système anti-perçage
- Corps en laiton extrudé
- Fourni avec 5 clés en varié et 3 en s'entrouvrant
- Finition Nickelé et Laiton
- Disponible avec pêne standard 15mm
- Deux numéros de s'entrouvrant en stock
- Pas de services et options sur cette gamme

### PROTECTIONS DE TÊTE DE CLÉ

En option

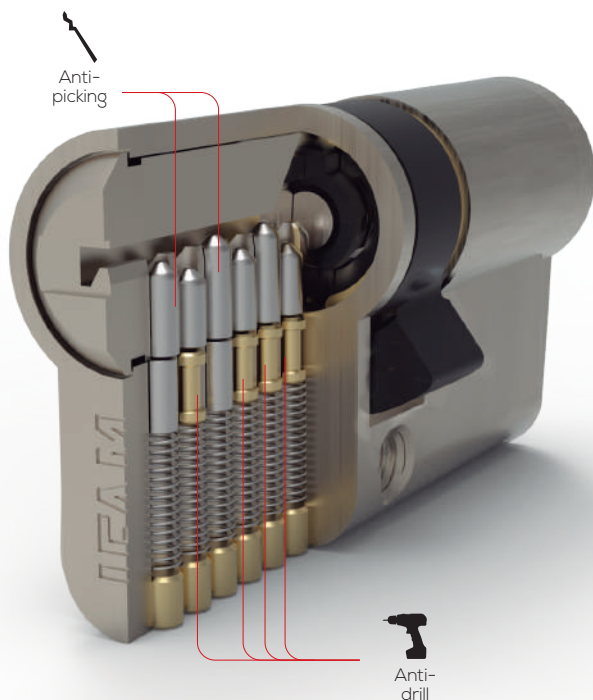


Livrés en sacs de 10 unités  
(2 unités par couleur).  
Disponibles en 5 couleurs.

Protection de tête de clé  
en silicone  
Cod. 482425







Corps mm / axe central	Réf.	Livré par
	Laiton	Nickelé
<b>SYMÉTRIQUES</b>		
30/30	715500	715510
35/35	716500	716510
40/40	717200	717210
45/45	717900	717910
50/50	718300	718310
60/60	718600	718610
<b>ASYMÉTRIQUES</b>		
30/35	715600	715610
30/40	715700	715710
30/45	715800	715810
30/50	715900	715910
30/60	716100	716110
30/70	716200	716210
35/40	716600	716610
35/45	716700	716710
35/50	716800	716810
35/65	Disponible en Nickelé	717110
40/45	Disponible en Nickelé	717310
40/50	717400	717410
40/55	Disponible en Nickelé	717500
40/60	717600	717610
40/70	Disponible en Nickelé	717810
45/50	Disponible en Nickelé	718010
45/55	Disponible en Nickelé	718110
45/60	Disponible en Nickelé	718210

Corps mm / axe central	Réf.	Livré par
	Laiton	Nickelé
<b>1/2 CYLINDRES</b>		
10/30	715000	715010
10/40	715100	715110
<b>A BOUTON</b>		
30B/30	715502	715512
30B/40	715702	715712
30B/50	715902	Non disponible en Nickelé
35B/35	716502	716512
40B/40	717202	717212

## Série HUNO

Clés protégées






Voir page 33


Services et options  
pages 34 et 35

### CLÉS PROTÉGÉES AVEC CARTE DE PROPRIÉTÉ

- Cylindre à profil européen.
- Clé modèle déposé par IFAM. Validité du dépôt européen jusqu'en 2041.
- 5 pistons permettant des milliers de combinaisons.
- Goupilles anti-crochetage.
- Ressorts en acier inoxydable.
- Corps en laiton extrudé.
- Finition en nickel.
- Fourni avec 4 clés crantées (en varié) et brevetées permettant des milliers de combinaisons
- Fourni avec 3 clés en s'entrouvrant



Corps mm / axe central	Livré par	Réf.
		Variés
		4 clés
<b>SYMÉTRIQUES</b> 		
30 / 30	1	1000
35 / 35	1	1002
40 / 40	1	1003
45 / 45	1	1004
50 / 50	1	1005
60 / 60	1	1006
<b>ASYMÉTRIQUES</b> 		
30 / 40	1	1007
30 / 35	1	1008
30 / 50	1	1009
35 / 45	1	1010
35 / 50	1	1012
30 / 45	1	1013
35 / 40	1	1014
40 / 45	1	1015
40 / 50	1	1016
40 / 60	1	1017
45 / 50	1	1018
40 / 55	1	1019
45 / 55	1	1020
45 / 60	1	1021
30 / 55	1	1022
35 / 55	1	1023
30 / 60	1	1024
35 / 65	1	1030
30 / 70	1	1025
30 / 80	1	1026
30 / 90	1	1027
50 / 60	1	1028
30 / 100	1	1029
<b>1/2 CYLINDRES</b> 		
10/30	1	1100
10/35	1	1102
10/40	1	1103
10/45	1	1104
10/50	1	1105
10/55	1	1106
10/60	1	1107
10/70	1	1108
10/80	1	1109
10/90	1	1110
10/100	1	1112

Corps mm / axe central	Livré par	Réf.
		Variés
		4 clés
<b>À BOUTONS</b> 		
30B / 30	1	1200
35B / 35	1	1202
40B / 40	1	1203
45B / 45	1	1204
50B / 50	1	1205
60B / 60	1	1206
30 / 35B	1	1207
30B / 35	1	1208
30 / 40B	1	1209
30B / 40	1	1210
30 / 50B	1	1212
30B / 50	1	1213
30B/55	1	1222
30 / 60B	1	1214
30B / 60	1	1215
40 / 50B	1	1216
40B / 50	1	1217
40 / 60B	1	1218
40B / 60	1	1219
35 / 45B	1	1220
35B / 45	1	1221
50 / 60B	1	1223
50B / 60	1	1224
30B / 70	1	1225
30 / 70B	1	1270
30B / 80	1	1226
30B / 90	1	1227
30B / 100	1	1228



## SERVICE ORGANIGRAMME

- Prix des cylindres Huno sur organigramme page 125
- Organigramme page 114

\* Tarif pour des séries de s'entrouvrant.  
Autres: Consulter IFAM pour devis.

## Série F5S

Le 5 pistons haut de gamme



Voir page 33

Voir page 131

Services et options  
pages 34 et 35

### ANTI-PERÇAGE, NOMBREUSES DIMENSIONS

- Cylindre à profil européen.
- Corps et rotor en laiton.
- 5 pistons avec des milliers de combinaisons.
- Goupilles anti-perçage.
- Ressorts en acier inoxydable.
- Aspect laiton et nickelé.
- Fourni avec 3 clés plates crantées.
- Compatibilité pour les organigrammes avec les cadenas Mar50, les cadenas série E50 et les verrous B5 & D5.



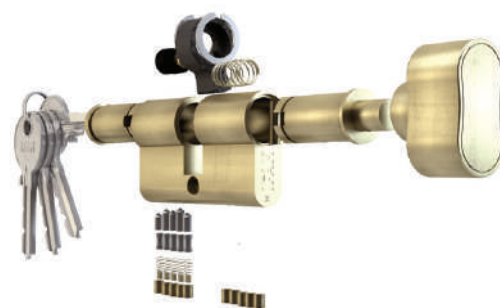
### SERVICE ORGANIGRAMME

- Prix des cylindres F5S sur organigramme page 126
- Organigramme page 114






### SYSTÈME ANTI-PERÇAGE par goupille et piston n° 2 en acier






### VUE ÉCLATÉE



# CYLINDRES CLE PLATE

Corps mm / axe central	Livré par	Réf.	Réf
		Fin-	Finition
	3 clés		3 clés
<b>SYMÉTRIQUES</b> 			
30 / 30	6	1520	1710
35 / 35	1	1530	1720
40 / 40	1	1550	1740
45 / 45	1	1570	1780
50 / 50	1	1610	1810
60 / 60	1	Dis-	1818
<b>SYMÉTRIQUES</b> 			
30/30	6	1521	1711
35/35	6	1531	1721
40/40	6	1551	1741
<b>ASYMÉTRIQUES</b> 			
30 / 40	6	1560	1750
30 / 35	1	1510	1760
30 / 50	1	1540	1730
35 / 45	1	1580	1770
35 / 50	1	1590	1790
30 / 45	1	1620	1800
35 / 40	1	1600	1808
40 / 45	1	1630	1820
40 / 50	1	1640	1830
40 / 60	1	1650	1840
45 / 50	1	Dis-	1838
40 / 55	1	Dis-	1841
45 / 55	1	Dis-	1849
45 / 60	1	Dis-	1845
30 / 55	1	1660	1850
35 / 55	1	1598	1798
30 / 60	1	1670	1860
35 / 65	1	Dis-	1792
30 / 70	1	1680	1870
30 / 80	1	1690	1880
30 / 90	1	1700	1890
50 / 60	1	1698	1855
30 / 100	1	Dis-	1898
<b>ASYMÉTRIQUES</b> 			
30/40	6	1561	1751
<b>1/2 CYLINDRES</b> 			
10/30	1	1300	1900
10/35	1	1309	1908
10/40	1	1310	1910
10/45	1	1318	1918
10/50	1	1320	1920
10/55	1	1329	1928

Corps mm / axe central	Livré par	Réf.	Réf
		Fin-	Finition
	3 clés		3 clés
10/60	1	1330	1930
10/70	1	1340	1940
10/80	1	1350	1950
10/90	1	1360	1960
10/100	1	Dis-	1968
10 / 30B	1	1370	1970
10 / 35B		Dis-	1972
10 / 40B	1	1371	1971
<b>1/2 CYLINDRES</b> 			
10/30	6	1301	1901
<b>À BOUTONS</b> 			
30B / 30	1	1400	2000
35B / 35	1	1428	2055
40B / 40	1	1420	2020
45B / 45	1	1423	2058
50B / 50	1	1425	2062
60B / 60	1	Disponi-	2064
30 / 40B	1	1412	2012
30B / 40	1	1410	2010
30 / 50B	1	1432	2032
30B / 50	1	1430	2030
30 / 60B	1	1445	2042
30B / 60	1	1440	2040
35/65B	1	Dis-	2061
40 / 50B	1	1482	2082
40B / 50	1	1480	2080
40 / 60B	1	1450	2074
40B / 60	1	1455	2070
35 / 45B	1	1462	2065
35B / 45	1	1460	2060
50 / 60B	1	1475	2076
50B / 60	1	1477	2075
30B / 70	1	1490	2090
30 / 70B	1	Dis-	2072
30B / 80	1	1494	2094
30B / 90	1	1496	2096
30B / 100	1	Disponi-	2098
45B / 55	1	Disponi-	2068
30B / 35	1	1473	2044
30 / 35B	1	1470	2045
<b>À BOUTONS</b> 			
30B/30	6	1401	2001

\* Tarif pour des séries de s'ouvrant en stock disponible (10 variures s'ouvrant en stock) KA1 à KA10. Autres: Consulter IFAM pour devis.

## Série **START-S** **N** NOUVEAU

Solution Eco – 6 pistons clés à dents



- Cylindre à profil européen
- Rangée de 6 pistons en acier
- Système anti-crochetage
- Système anti-perçage
- Corps en laiton extrudé
- Finition Nickelé et Laiton
- Disponible avec pêne standard 15mm
- Deux numéros de s'entrouvrant en stock
- Pas de services et options sur cette gamme
- Livré avec 3 clés en varié et s'entrouvrant

### PROTECTIONS DE TÊTE DE CLÉ

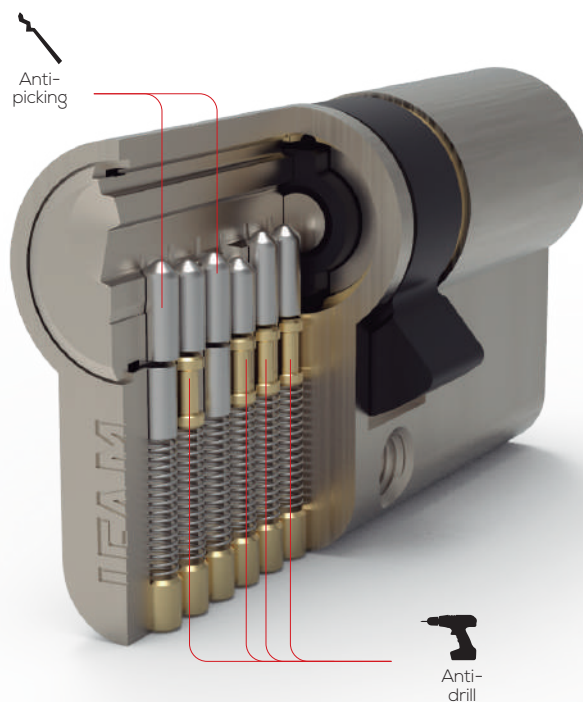
En option



Livrés en sacs de 10 unités  
(2 unités par couleur).  
Disponibles en 5 couleurs.

Protection de tête de clé  
en silicone  
Cod. 482425





Corps mm / axe central	Réf.	Livré par
	Laiton	Nickelé
<b>SYMÉTRIQUES</b>		
30/30	700500	700510
35/35	701500	701510
40/40	702200	702210
45/45	702900	702910
50/50	703300	703310
<b>ASYMÉTRIQUES</b>		
30/35	Disponible en Nickelé	700610
30/40	700700	700710
30/45	Disponible en Nickelé	700810
30/50	700900	700910
30/60	Disponible en Nickelé	701110
35/45	Disponible en Nickelé	701500
35/65	Disponible en Nickelé	702110
40/45	Disponible en Nickelé	702310
40/50	Disponible en Nickelé	702410
40/55	Disponible en Nickelé	702500
40/60	Disponible en Nickelé	702610
45/50	Disponible en Nickelé	703010
45/55	Disponible en Nickelé	703110

Corps mm / axe central	Réf.	Livré par
	Laiton	Nickelé
<b>1/2 CYLINDRES</b>		
10/30	700000	700010
10/40	700100	700110
<b>A BOUTON</b>		
30B/30	700502	700512
30B/40	700702	700712
35B/35	701502	701512
40B/40	702202	702212

## Série C

Prix attractif



### SÉRIE ÉCONOMIQUE RÉSERVÉ CHANTIERS

- Cylindre à profil européen.
- Corps et rotor en zamak.
- 5 pistons avec des milliers de combinaisons.
- Goupilles anti-perçage.
- Ressorts en acier inoxydable.
- Aspects laiton et nickelé.
- Fourni avec 3 clés plates crantées.

Corps mm / axe central	Livré par	Réf.
Aspect laiton		
<b>SYMÉTRIQUES</b>		
30 / 30	10	14100
35 / 35	10	14110
40 / 40	10	14120
<b>ASYMÉTRIQUES</b>		
30 / 40	10	14130
<b>1/2 CYLINDRES</b>		
10/30	10	14200
<b>À BOUTONS</b>		
30 / 30B	10	14250

Corps mm / axe central	Livré par	Réf.
Aspect nickelé		
<b>SYMÉTRIQUES</b>		
30 / 30	10	14400
35 / 35	10	14410
40 / 40	10	14420
45 / 45	10	14430
<b>ASYMÉTRIQUES</b>		
30 / 40	10	14450
30 / 50	10	14455
40 / 50	10	14460
45 / 50	10	14470
40 / 55	10	14485
45 / 55	10	14475
40 / 60	10	14480

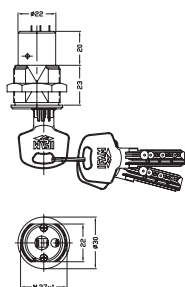
Corps mm / axe central	Livré par	Réf.
Aspect nickelé		
<b>1/2 CYLINDRES</b>		
10/30	10	14500
<b>À BOUTONS</b>		
30 / 30B	10	14550

\* Tarif pour des séries de s'entrouvrant en stock  
Pas de montage pour les cyl C  
Pas de copie de clés  
Pas de garantie de suivi des variures sur le long terme  
Pas de pêne indexable and price is 9.38€



## Serrures batteuses

avec contacteur électrique



- Diamètre filetage M27 / Long 20mm - Contact électrique Microswitch.
- Clés sécurité à points.
- 6 pistons.
- Compatible cylindres RX, F6S+ et F6S, verrous B6, CS88 et CS88LV, et cadenas Titan et Huno80.

	Livré par	Réf.
Batteuse cont. électrique WX1000	1	40134
Batteuse cont. électrique WX	1	40132
Batteuse cont. électrique F6S+ / F6S	1	40130

## Triangles, pompiers...



### TYPES DE MONTAGES



Dépassant

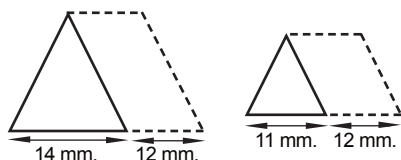


Affleurant

### FABRICATION SELON VOS BESOINS COMPLÈMENTS D'ORGANIGRAMMES, DEMANDES SPÉCIFIQUES...

- 2 solutions : Triangle dépassant. / Triangle affleurant.
- Montage des triangles sur les gammes de cylindres IFAM :
  - WX, RX, F6S+, F6S, Huno, F5S.
  - sur les longueurs de 30, 35, 40, 45, 50 et 60mm.
- Dimensions de triangles disponibles : 11 et 14mm.
- Cylindres livrés sans clé triangle.
- Consulter IFAM au delà de 10 pcs.

### DIMENSIONS DES TRIANGLES



### Tarifs bruts des montages de triangles :

Corps mm / axe central	Livré par	Réf.	Livré par	Réf.
		Triangle 14 mm.		Triangle 11 mm.
Montage Dépassant	1	190693	1	190692
Montage Affleurant	1	190693	1	190692
<b>Sur les gammes : WX / RX / F6S / F6S+ / HUNO / F5S</b>				
<b>Sur les longueurs : 30 / 35 / 40 / 45 / 50 / 60mm</b>				
<b>Clés à triangles (brut à l'unité)</b>				
Triangle 14 mm	1	152100		
Triangle 11 mm	1	152101		
Triangle 5 mm	1	152102		

Exemple de calcul de prix d'un cyl F5S 30/30 laiton + montage d'un triangle 14mm dépassant : 9,38€ + 21,98€ = 30,92€ brut HT



Clés Triangle :  
5 mm



Voir aussi les  
cadenas Pompier et  
d'artillerie  
page 75

## Prix des services & options pour cylindres

Options	WX1000 Mod. déposé	WX Mod. déposé	RX F11SX	PTM WX	F6S+	F6S	HUNO	F5S
Montage bouton hors gamme / prix pour 1 côté								
Montage fonction débrayable (cyl 2 entrées)								
Montage pènes spécifiques: (standard= 15mm)								
- Pêne PM1 : 13,5mm (dimension à l'axe)								
- Pêne PM2 : 11,4mm (dimension à l'axe)								
- Pêne étoile : 10 dents (sauf RX & WX) 30 mm								
Perçage taraudage face arrière sur 1/2 cyl								
Montage cylindre aveugle (1côte)								

### Cylindres NO livrés sans fonction débrayable

#### Cylindres Spéciaux



Triangles



Perçage arrière



Double cylindre  
Bouton / Bouton



1/2 cylindre à Bouton



Cylindre aveugle

#### Pênes Spécifiques



PM1 :  
13.5mm  
à l'axe



PM2 :  
11.4mm  
à l'axe



Pêne étoile : 30mm  
10 dents  
(sauf sur cyl. débrayables)

	WX1000 Mod. déposé	WX Mod. déposé	RX	PTM WX	F6S+	F6S	HUNO Mod. déposé	F5S
<b>Montages organigrammes</b>	Frais de montage HT par cylindre							
Montage ouverture Centralisée :								
- Simple de 1er niveau								
- Cyl des OC pour plus de 3 niveaux OC								
Montage passe Général (ou Passe Partout)								
Montage passe Général + Passes Partiels								
Majoration pour une extension de moins de 10 cylindres (prix par cylindre)								
Majoration d'extension si pas à l'origine	30%	30%	30%	30%	30%	30%	30%	30%
<b>S'entrouvrant</b>								
Séries stock disponibles	non	non	page 16	non	page 20	page 22	page 26	page 28
Autres :								
- Montage sur numéro déterminé pour cyl. 1 entrée		Voir page 14		Voir page 18				
- Montage sur numéro déterminé pour cyl. 2 entrées		Voir page 14		Voir page 18				

## Prix des clés & ébauches pour cylindres

	Par :	WX1000 Clé Protégée	WX Clé Protégée	RX F11SX	PTM WX	F6S+	F6S	HUNO Clé Protégée	F5S
		Prix HT brut unitaire							
Réf. des ébauches de clés	151792	151792 mailechort	151790 laiton	151801 Laiton Nick.	152017 laiton	151801 Laiton Nick.	151801 Laiton Nick.	151795 Laiton Nick.	151760-1
Ebauche à l'unité		Reproduction en usine uniquement	Repro- duction en usine uniquement		Repro- duction en usine uniquement			Repro- duction en usine uniquement	
Par plus de 200 ébauches	200								
Par plus de 1000 ébauches	1000								
Clé taillée sur N° pour cyl. variés et s'entrouv.stock									
De 1 à 10 copies	1 à 10								
de 11 à 99 copies	11 à 99								
Carte de propriété (facturée si perte ou sur demande))									
Clé taillée sur Organigrammes									
PG et PP à la commande (création)	1								
Clé individuelle supplémentaire sur variure à la commande (création)	1								
PG et PP en réassort ( extension)	1								
Clé individuelle sur variure en réassort ( extension)	1								
Carte d'organigramme (facturée si perte ou sur demande)									
Carte individuelle avec N° organigramme + variure ou désignation									
Quantitatif : pour copies de clés en séries (à partir de séries de 100 pièces)		nous consulter	nous consulter	nous consulter		nous consulter	nous consulter	nous consulter	nous consulter
Marquage commercial au laser sur tête de clé	250								Voir page 77
Marquage spécifique 'fraisé' (Protech) sur clé (6 caractères) prix par jeu de clés									
Forfait expédition spécial clés, jusqu'à 10 clés									
Porte Clé (désignation ou repère sur étiquettes)									

\* A chaque commande de clé WX /WX1000/PTMWX, ou groupe de clés WX /WX1000/PTMWX identiques, une nouvelle carte de propriété sera fournie. Les clés supplémentaires commandées en même temps que le cylindre ne nécessitent pas de nouvelle carte. Le programme CCS IFAM génère systématiquement un nouveau code de sécurité et "bloque" l'ancienne carte. Le code de la carte de propriété est différent de celui de la clé.



Clé Série **WX1000**  
avec carte de propriété



Clé Série **WX**  
avec carte de propriété



Clé Série **PLATINUM WX**  
avec carte de propriété



Clé Séries **RX, F6S et F6S+**



Clé Série **F5S**



Clé Série **HUNO**  
avec carte de propriété

## Service cylindres avec système "Reset"

**CHANGEZ D'UTILISATEUR SANS CHANGER LE CYLINDRE  
ET AVEC UNE SÉCURITÉ TOTALE**

SÉRIES F6S+ ET F6S

IFAM présente son nouveau service "Reset" pour cylindres. Ce système permet de changer l'utilisateur ou les utilisateurs d'un cylindre sans avoir à le remplacer par un nouveau cylindre afin d'ouvrir la porte.

IFAM propose ce service à la demande dans ses séries de cylindres F6S+ et F6S. Ainsi, il existe une large gamme de mesures disponibles dans les cylindres symétriques et asymétriques, demi-cylindres et cylindres à bouton.

Idéal pour les bâtiments en construction

Le nouveau service «Reset» est idéal, par exemple, pour les nouveaux bâtiments. Pendant la durée des travaux de construction, les travailleurs utilisent une clé pour accéder aux différents espaces du bâtiment. Une fois les travaux terminés, des nouvelles clés sont remises aux personnes qui occuperont la propriété. Ces nouvelles clés sont valables pour les cylindres existants et, une fois introduites, désactivent ces cylindres pour les anciennes clés.

Référence cylindre  
gamme/dimension

F6S / F6S+ prix varié selon  
dimension

Prix du cylindre Reset= Prix varié selon dimension+  
prix montage reset+ une clé taillée 1er utilisateur



Série F6S+



Série F6S

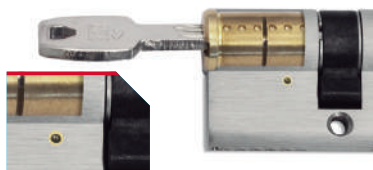


### COMMENT ÇA MARCHE?

par goupille et piston n° 2 en acier

Les cylindres IFAM adaptés au nouveau système «Reset» comprennent deux types de clés:

1. Clé "premier utilisateur". C'est celle utilisée lors de la première étape d'utilisation du cylindre. Suivant l'exemple précédent, il s'agirait de celle utilisée par les travailleurs lors de la construction d'un bâtiment.
2. Clé "reset". C'est la clé qui, une fois utilisée, rend le cylindre inutilisable pour les utilisateurs ayant utilisé la clé "premier utilisateur".



**1. AVEC LA CLÉ  
"premier utilisateur"**

Le corps du cylindre contient une bille qui est logée à l'intérieur. Lorsque le cylindre est utilisé avec la clé "premier utilisateur", la bille reste en place.



**2. AVEC LA CLÉ  
Reset**

La clé "reset" contient une modification dans son découpage. Ainsi, lors de la première utilisation, il déplace la bille hors du tambour. Ainsi, le cylindre fonctionne comme n'importe quel cylindre standard.

page	<b>38</b>	ROSACES
page	<b>40</b>	SERRURES
page	<b>41</b>	VERROUS
page	<b>47</b>	OPTIONS / SERVICES



SERRURES  
ET VERROUS



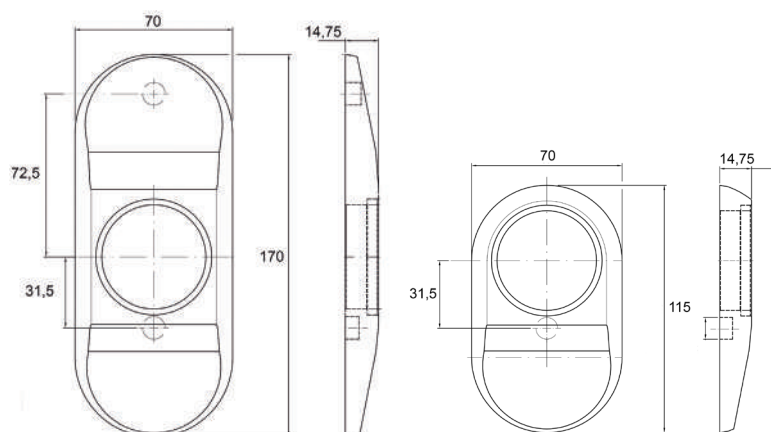
**VERROUS,  
SERRURES ET  
ROSACES**



## D-fender



- Rosace de haute sécurité.
- Formé par un ensemble solide de noyau et de revêtement extérieur, tous deux fabriqués en acier massif et trempé, avec une épaisseur de 15 mm dans la zone centrale.
- Comprend des trous de serrure en acier trempé de 4 mm d'épaisseur pour une protection anti-perçage maximale.
- Forme spécialement conçue et testée par IFAM afin d'empêcher les tentatives d'extraction avec des outils.
- Tétrons en acier à installer en option. Compris pour renforcer la sécurité contre les tentatives de rotation et d'extraction du bouclier.
- Comprend une rondelle supplémentaire pour le réglage idéal du noyau du bouclier, en fonction de l'épaisseur de la porte.
- Le noyau du bouclier est fixé à la porte de manière indépendante au revêtement extérieur. En cas d'extraction forcée du revêtement, une nouvelle tentative d'extraction du noyau du bouclier serait nécessaire.
- Disponible en 2 tailles (D-fender 100 et D-fender 200) et deux finitions: Nickelé et laiton (laiton à la demande).
- Finition avec traitement en galvanoplastie pour protéger le bouclier des frottements et de la corrosion.

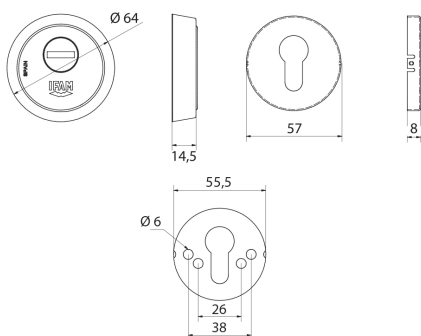


	Réf.	Livré par
D-fender 100 chromé	25042	1
D-fender 100 laiton	25040	1
D-fender 200 chromé	25046	1
D-fender 200 laiton	25044	1

## ES803



- Très haut niveau de protection.
- Couvercle solide.
- Résistant au perçage, bouclier durci en acier et joint à rotule.
- Âme en acier solide renforcé de grande épaisseur avec traitement thermique.
- Bouclier en acier de 4mm d'épaisseur et traitement anti-perçage.
- Conçu tout particulièrement pour une protection anti-extraction, anti-perçage et anti-arrachement.
- Convient aux portes avec une épaisseur minimale de 35 mm.
- Installation facile avec des forets de tailles 6 et 10. Aucun besoin de mécaniser la porte.
- Optionnel : plaque arrière de largeur 35.

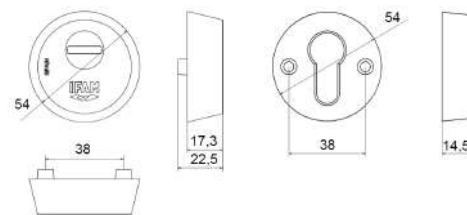


	Ø	Réf.	Livré par
ES803 finition laiton	65	25031	6
ES803 finition chromé	65	25037	6

## Shield38



- Noyau d'alliage de zinc avec traitement anti-corrosion.
- Distance entre les axes : 38 mm (conforme au standard européen).
- Couvercle pour le cylindre de serrure, fabriqué en acier massif.
- Ressort en acier inoxydable pour un ajustement parfait entre le cylindre et la rosace.
- Système anti-perçage grâce à deux billes en acier massif disposées sur les vis de fixation de la rosace.
- Garniture intérieure en alliage de zinc.
- Installation facile avec broche de 6 et 10 mm.
- Adapté aux portes d'une épaisseur minimale de 35 mm.
- Finitions en acier mat et or mat.
- Présentation : dans un blister.
- Fourni avec 2 paires de vis pour installation quelle que soit l'épaisseur de la porte : 2 vis M5x60 et deux vis Mx75.



	Ø	Réf.	Livré par
Shield 38 finition laiton	54	25020	10
Shield 38 finition chrome satin	54	25022	10

## MCA100



- Serrure tubulaire avec ouverture par code mécanique.
- Corps en alliage de zinc.
- Fermeture avec serrure tubulaire.
- Code programmable avec 13 touches par simple rotation.
- Programmation de code facile. Les boutons choisis sont tournés avec un tournevis au dos de la serrure.
- Idéal pour les portes de bureau, portes intérieures, portes d'entrepôts ou d'armoires.
- Installation facile sur les portes avec une ouverture à gauche ou à droite et à l'intérieur ou à l'extérieur.
- Finition chromée.

## MCA200

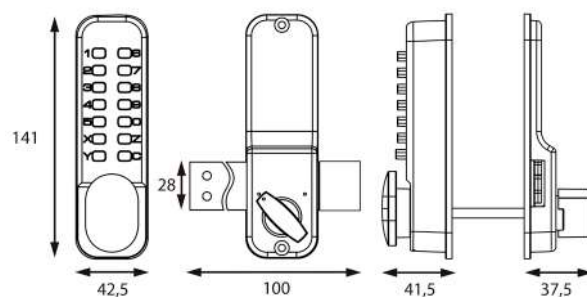
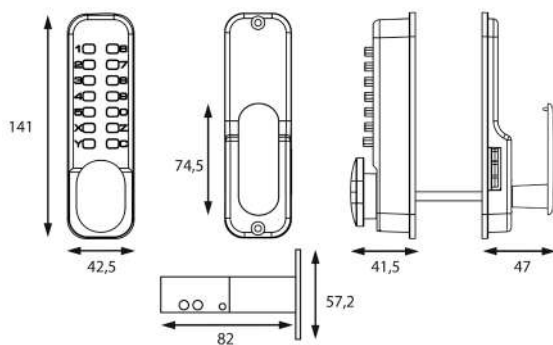


- Serrure avec ouverture par code mécanique à fermeture manuelle.
- Corps en alliage de zinc.
- Fermeture avec verrou en applique.
- Code programmable avec 13 touches par simple rotation.
- Programmation de code facile. Les boutons choisis sont tournés avec un tournevis au dos de la serrure.
- Idéal pour les portes de bureau, portes intérieures, portes d'entrepôts ou d'armoires.
- Installation facile sur les portes avec une ouverture à gauche ou à droite et à l'intérieur ou à l'extérieur.
- Finition chromée.

### PROGRAMMATION DE CODE FACILE



### PROGRAMMATION DE CODE FACILE



	Réf.	Livré par
<b>LIVRAISON</b>		
MCA 100	025800	1

	Réf.	Livré par
<b>LIVRAISON</b>		
MCA 200	025810	1



## CS500

**N** NOUVEAU



### DIFFÉRENTES FINITIONS

/ CHROME MAT



/ LAITON BRILLANT



/ NOIR MÉTALLISÉ

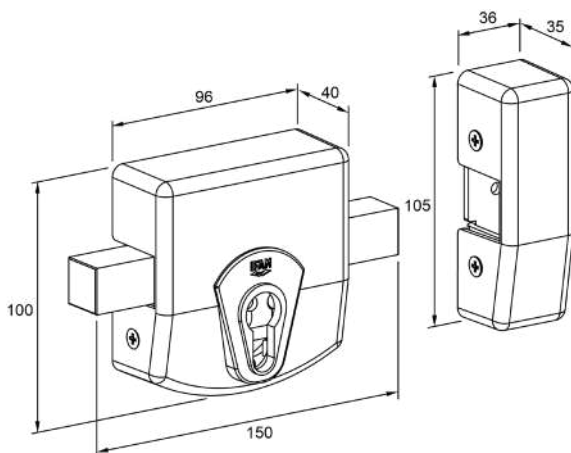


/ NICKEL MAT



\* Cylindre non inclus

- Verrou de haute sécurité pour les cylindres à profil européen. Cylindre non inclu.
- Valable pour les cylindres à came longue, 30/10+A (15 mm.). Il n'est pas nécessaire de remplacer la came du cylindre par une came en couronne pour utiliser la serrure à pêne dormant.
- La plaque de base et les mécanismes internes sont en acier inoxydable.
- Boîtier robuste en alliage de zinc.
- Levier en acier carré de 20 mm d'épaisseur.
- Ouverture clé/clé ou bouton/clé selon le cylindre installé.
- Compatible avec les entrées de serrure à entraxe de 26 ou 38 mm comme toutes celles disponibles dans la gamme IFAM.
- Disponible en quatre finitions : nickel mat, laiton mat, chrome et noir métallique.
- Comprend une garniture pour l'extérieur de la porte.
- Fourni avec tous les éléments nécessaires à l'installation.



Ref.	CL.		Cod.	Pack	Uni.
025850C		CHROME MAT	025850C		1
025850B		NOIR MÉTALLISÉ	025850B		1
025850L		LAITON BRILLANT	025850L		1
025850N		NICKEL MAT	025850N		1

## Série B6

Haute sécurité avec clés à points réversibles



- Coffre et gâche en acier embouté, épaisseur 20/10ème.
- Cylindre à 6 pistons. Rond diamètre: 23mm. Longueurs 40, 45, 50 mm.
- Pêne en acier chromé de 110mm et 2 tours. En option: 160 et 200mm.
- Livré avec 5 clés pour les variés et 3 clés pour les s'entrouvrant, rosace / vis et gabarit de pose.
- Bouton en zamak.
- Ressort en acier inoxydable.
- Usinage de précision.
- Compatibilité pour les organigrammes avec les cadenas Huno80 et les cylindres F6S, F6S+ et RX.



Voir page 131



## NOUVEAU

Disponible en noir



### SERVICE ORGANIGRAMME

- Prix des Verrous B6 sur organigramme page 128
- Organigramme page 114

	Ref.	Livré par	Livré par
		Variés	S'entrouvrant stock*
		5 clés	3 clés
LIVRAISON			
cyl 40	28400	1	1
cyl 45	28450	1	1
cyl 50	28500	1	1
LIVRAISON			
cyl 40	28401	1	
cyl 45	28451	1	

\* 5 variures s'entrouvrant en stock

## ACCESSOIRES SÉRIE B6



Gâche huisserie métallique



Gâche bois



Contreplaque

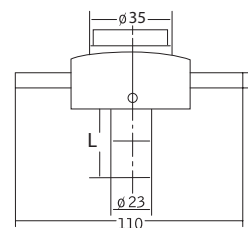
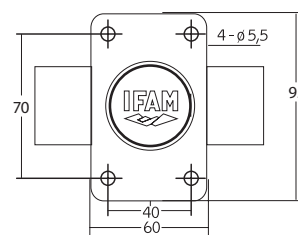


Pêne 200



Pêne 160

Accessoires	Ref.
Pêne 160 mm centré	192720
Pêne 200 mm centré	192730
Contre plaque de sécurité B6	192710
Gâche bois	192740
Gâche huisserie métallique	192741
Rosace B6	192700
Kit rallonge 40 mm pour cylindre rond	8000



## Série B5

Bouton cylindre



Version sans cylindre

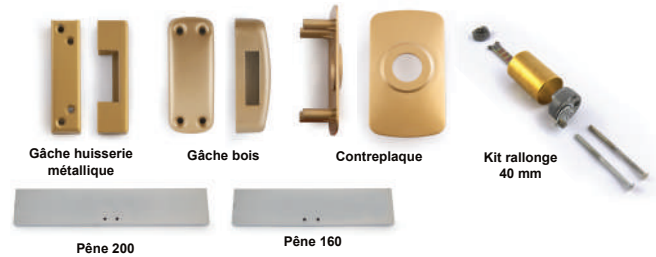
Verrou de cave

### NOUVEAU

Disponible en pêne de 160mm et verrou sans cylindre en blister



### ACCESSOIRES SÉRIE B5



Gâche huisserie métallique

Gâche bois

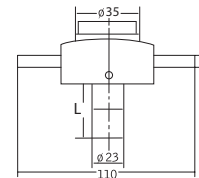
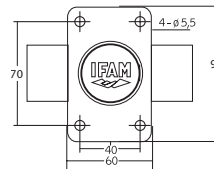
Contreplaque

Kit rallonge 40 mm

Pêne 200

Pêne 160

- Coffre et gâche en acier embouti, épaisseur 20/10ème.
- Cylindre à 5 pistons. Ronds diamètre: 23mm. Longueurs: de 30 à 100 mm.
- Pêne en acier chromé de 110mm et 2 tours. En option: 160 et 200mm.
- Livrés avec 3 clés nickelées, rosace / vis et gabarit de pose.
- Bouton en zamak.
- Ressort en acier inoxydable.
- Usinage de précision.
- Compatibilité pour les organigrammes avec le verrou D5, les cadenas série E50 et Mar 50 et les cylindres F5S.



Voir page 131



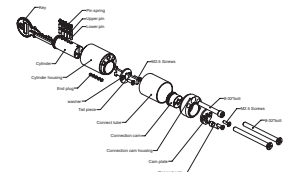
#### SERVICE ORGANIGRAMME

- Prix des Verrous B5 sur organigramme page 128
- Organigramme page 114

	Ref.	Livré par	Livré par
		Variés	S'ouvrant stock*
		3 clés	3 clés
LIVRAISON			
cyl 30	26300	1	1
cyl 35	26350	1	1
cyl 40	26400	1	1
cyl 45	26450	1	1
cyl 50	26500	1	1
cyl 60	26600	1	1
Sans cylindre	26100	1	
LIVRAISON			
cyl 30	26301	1	
cyl 40	26401	1	
cyl 45	26451	1	
cyl 50	26501	1	

	Ref.	Livré par	Livré par
		Variés	S'ouvrant stock*
		3 clés	3 clés
LIVRAISON			
Grandes longueurs de cylindres (avec rallonge)			
cyl 70	26700	1	1
cyl 75	26750	1	1
cyl 80	26800	1	1
cyl 85	26850	1	1
cyl 90	26900	1	1
cyl 100	26990	1	1

	Ref.	Livré par	Livré par
		Variés	S'ouvrant stock*
		3 clés	3 clés
LIVRAISON			
Verrou de cave (sans bouton)			
cyl 40	26140	1	1
cyl 45	26145	1	1



Accessoires	Ref.
Pêne 160 mm centré	192720
Pêne 200 mm centré	192730
Contre plaque de sécurité B5 et D5	192710
Gâche bois	192740
Gâche huisserie métallique	192741
Rosace B5 & D5	192700
Kit rallonge 40 mm pour cylindre rond	8000

\* 5 variures s'ouvrant en stock

# Série D5

## Double cylindre



- Coffre et gâche en acier embouté, épaisseur 20/10ème.
- Cylindre à 5 pistons. Ronds diamètre 23mm. Longueurs de 30 à 100 mm.
- Pêne en acier chromé de 110mm et 2 tours. En option 160 et 200mm.
- Livrés avec 3 clés nickelées, rosace / vis et gabarit de pose.
- Ressort en acier inoxydable.
- Usinage de précision.

Compatibilité pour les organigrammes avec le verrou B5, les cadenas série E50 et Mar 50 et les cylindres F5S.

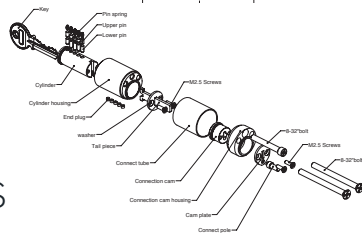
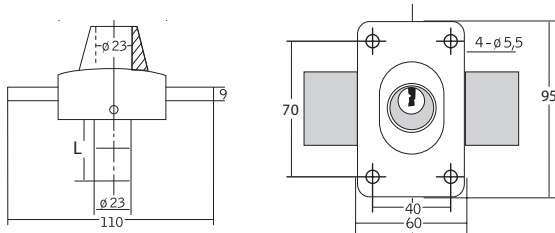


Voir page 131

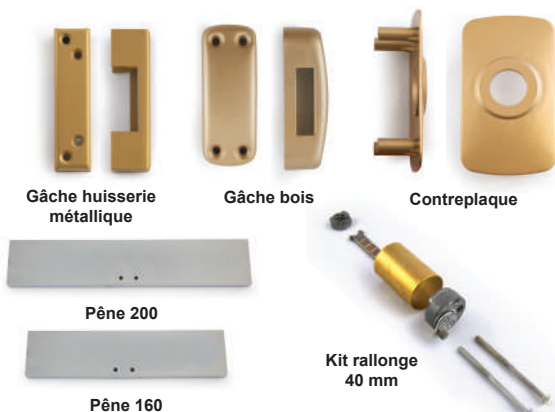


### SERVICE ORGANIGRAMME

- Prix des Verrous D5 sur organigramme page 128
- Organigramme page 114



## ACCESSOIRES SÉRIE D5



Gâche huisserie métallique

Gâche bois

Contreplaqué

Pêne 200

Pêne 160

Kit rallonge 40 mm

	Ref.	Livré par	Livré par
		Variés	S'ouvrant stock*
		3 clés	3 clés
LIVRAISON			
cyl 30	27300	1	1
cyl 35	27350	1	1
cyl 40	27400	1	1
cyl 45	27450	1	1
cyl 50	27500	1	1
cyl 60	27600	1	1
Verrou D5 à 1 entrée	27100	1	
LIVRAISON			
cyl 30	27301	1	
cyl 40	27401	1	
cyl 45	27451	1	
cyl 50	27501	1	

	Ref.	Livré par	Livré par
		Variés	S'ouvrant stock*
		3 clés	3 clés
LIVRAISON			
Grandes longueurs de cylindres (avec rallonge)			
cyl 70	27700	1	1
cyl 75	27750	1	1
cyl 80	27800	1	1
cyl 85	27850	1	1
cyl 90	27900	1	1
cyl 100	27990	1	1

\* 5 variures s'ouvrant en stock

Accessoires	Ref.
Pêne 160 mm centré	192720
Pêne 200 mm centré	192730
Contre plaque de sécurité B5 et D5	192710
Gâche bois	192740
Gâche huisserie métallique	192741
Rosace B5 & D5	192700
Kit rallonge 40 mm pour cylindre rond	8000

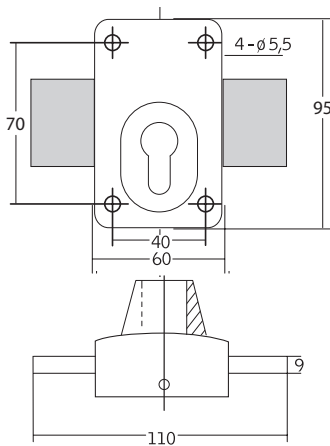
## Série X5

Pour cylindres Euro



Exemple de montage (Verrou livré sans cylindre)

- Verrou de sécurité.
- Compatible avec cylindres à profil européen.
- Corps et gâche en acier. Finition en peinture époxy
- Pêne en alliage de zinc de 110 mm. Deux tours. (Pas d'option 160 et 200mm)
- Utilisable sur les portes avec une ouverture à gauche ou à droite.
- Parfait pour les portes qui doivent changer fréquemment de cylindre.
- Compatible avec la plupart des cylindres profil Euro.
- Cylindre non inclus.



	Ref.	Livré par
<b>LIVRAISON</b>		
X5 (livré sans cylindre)	26000	1
<b>LIVRAISON</b>		
X5 (livré sans cylindre) BLISTER	26001	

	Ref.	Livré par
<b>AVEC F5S</b>		
Verrou X5 + Cyl F5S 30/55 laiton	26000 + 1660	l'ensemble
Verrou X5 + Cyl F5S 30/55 nickelé	26000 + 1850	l'ensemble
<b>AVEC F6S</b>		
Verrou X5 + Cyl F6S 30/60 nickelé	26000 + 4120	l'ensemble
<b>AVEC RX</b>		
Verrou X5 + Cyl RX 30/60 nickelé	26000 + 6120	l'ensemble

Accessoires	Ref.	Livré par
Contre plaque de sécurité pour verrous X5	192711	1
Gâche huisserie métallique	192741	1
Gâche bois	192740	1

## ACCESSOIRES SÉRIE X5



Contreplaque



Gâche huisserie  
métallique

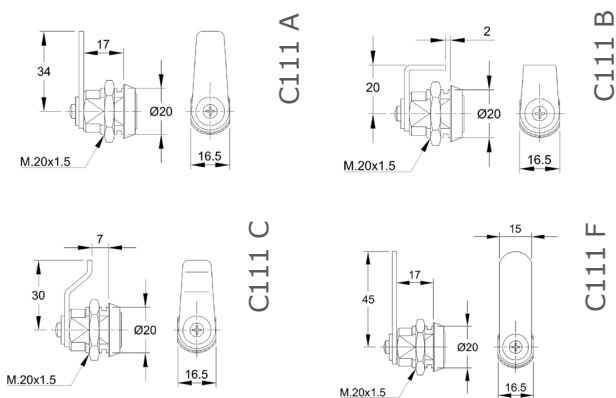


Gâche  
bois

## Serrures batteuses à came



- Corps en alliage de zinc obtenu par fonte injectée de haute précision.
- Lames de sécurité avec ressorts inoxydables.
- Languette en acier nickelé.
- Logement total de la clé dans le cylindre.
- Parfaite pour les meubles métalliques ou en bois, les archives, les boîtes aux lettres, les boîtes à outils...
- 2 clés.



	Réf.	Livré par	Livré par
		Variés	S'entrouvrant stock*
<b>LIVRAISON</b>			
111-A (droite)	253	10	1
111-B (90°)	254	10	1
111-C (courbée)	255	10	1
111-F (droite longue)	256	10	1
<b>LIVRAISON</b>			
111-A (droite)	251	6	
111-C (courbé)	252	6	

## Services / options B5, D5 et B6



Il est possible de combiner des cylindres F5S et des cadenas E50 dans des organigrammes de verrous B5 & D5.

Montage organigrammes	Frais de montage HT brut verrous B5	Frais de montage HT brut verrous D5	Frais de montage HT brut verrous B6
Ouverture Centralisée			
Simple de 1er niveau			
Autres			
Montage passe Général (ou Passe Partout)			
Montage passe Général + Passes Partiels			
Majoration pour une extension de moins de 10 cylindres (prix par cyl)			
Majoration d'extension si pas à l'origine			
Prix des verrous sur organigramme page 128			

S'entrouvrant	
Montage sur numéro demandé pour verrous bouton B5	
Montage sur numéro demandé pour verrous double cyl D5	
Montage sur numéro demandé pour verrous double B6	

Options	
Montage Pêne	

## Clés et ébauches pour verrous B5, D5 et B6

	Réf.	Livré par
Ebauche pour verrous série B5 et D5	151750	1
Ebauches par :		
Plus de 200 ébauches		200
Plus de 1000 ébauches		1000
Clé taillée sur N° pour verrous série B5 / D5		
De 1 à 10 copies		1 à 10
Plus de 10 copies		11 et plus
Quantitatif : pour copies de clés en séries (à partir de 100 pièces)		
Marquage spécifique 'fraisé' (Protech) sur clé (6 caractères) prix par jeu de clés		1
Ebauches B6. De 1 à 200 copies	151801	1
		200
		1000
Copie clé B6: De 1 à 10 copies.		1 à 10
marquage laser		voir page 72





page	<b>50</b>	HAUTE SÉCURITÉ
page	<b>52</b>	SÉCURITÉ
page	<b>54</b>	CADENAS EN LAITON
page	<b>59</b>	SÉRIE STEELUS
page	<b>60</b>	RÉSISTANCE À LA CORROSION
page	<b>64</b>	COMBINAISONS ET SPÉCIAUX
page	<b>73</b>	PORTE-CADENAS
page	<b>75</b>	CADENAS TRIANGLES
page	<b>77</b>	SERVICES / OPTIONS



**CADENAS**

## TITAN



- Norme EN12320 avec Degré 6.
- Corps en acier cémenté avec revêtement en nickel. Résistance maximale à l'oxydation.
- Fermeture à double verrouillage avec des billes en acier haute résistance.
- Anse en acier anti-cisaillage de 14 mm de diamètre carbonitruré.
- Cylindre anti-crochetage à double bouclier en acier. Sécurité maximale.
- Recommandé dans les emplacements avec un grand risque de vol: garages, magasins, containers de transport, etc.
- Fourni avec 3 clés à points de sécurité avec des millions de combinaisons.
- Clé compatible avec Cylindres Série F6S+ et F6S, cadenas Huno 80 et verrous CS88, CS88 LV et B6.



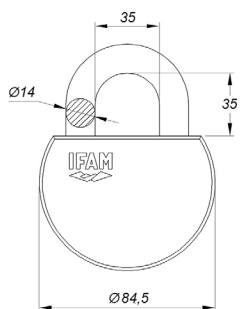
Consulter disponibilité



Voir page 77

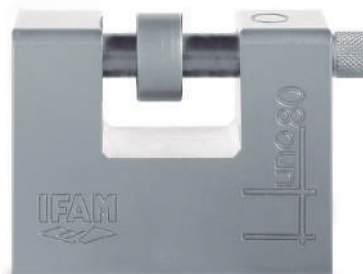


Voir page 131



	Réf.	Livré par
		Variés
<b>LIVRAISON</b>		
Titan	51400	1

## HUNO 80



- Norme EN12320 avec Degré 5.
- Corps monobloc en acier trempé et nickelé.
- Anse en acier au diamètre de 14mm.
- Anneau protecteur pour empêcher la coupure de l'anse.
- Verrouillage par bille en acier à haute résistance.
- Bouclier protecteur anti-perçage en acier de 4 mm d'épaisseur.
- Recommandé dans les emplacements avec un grand risque de vol : garages, magasins, containers de transport, etc.
- Fourni avec 3 clés à points de sécurité avec des millions de combinaisons.
- Clé compatible avec Cylindres Série F6S+ et F6S, cadenas Titan et verrous CS88, CS88 LV et B6.



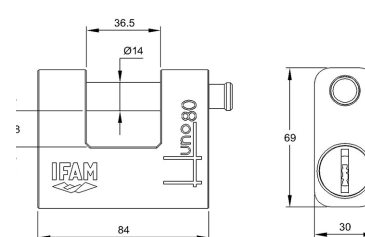
Voir page 129



Voir page 131



Voir page 77



	Réf.	Livré par	Livré par
		Variés	S'entrouvrant stock*
<b>LIVRAISON</b>			
Huno 80	51900	1	1

\* Tarif pour des séries de s'entrouvrant en stock disponibles. Autres: consulter IFAM pour devis.

## Hercules A / Hercules B



HERCULES A



HERCULES B



- Norme EN12320 avec Degré 4 (Hercules B) et Degré 3 (Hercules A).
- Corps en acier carbonitruré avec revêtement en nickel anti-oxydation.
- Anse en alliage d'acier au chrome-nickel-molybdène trempé et chromé.
- Protecteur d'anse anti-cisaillement et anti-levier (Hercules A)
- Système de fermeture à double verrouillage et à billes en acier.
- Cylindre avec protection anti-perçage à l'aide de deux boucliers en acier carbonitruré et nickelé.
- Recommandé dans les emplacements avec un grand risque de vol: garages, magasins, containers de transport, etc.
- Fourni avec 3 clés à points de sécurité avec des millions de combinaisons.

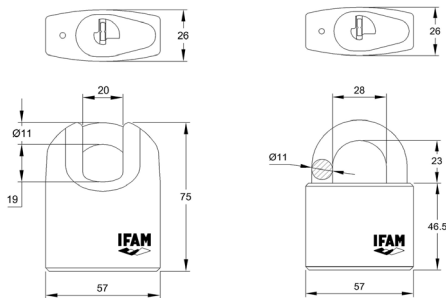
CADENAS



Consulter disponibilité



Voir page 77



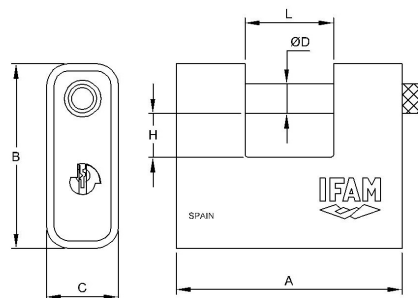
	Réf.	Livré par	Livré par
		Variés	S'entrouvrant stock*
<b>LIVRAISON</b>			
Hercules A chromé	51200	1	1
Hercules B	51300	1	1

\* Tarif pour des séries de s'entrouvrant en stock disponibles.

## Armed 80S et 90S



- Norme EN12320 avec Degré 4.
- Corps monobloc en laiton et coque acier trempé chromé.
- Anse en acier cémenté.
- Protection d'anse anti-cisaille.
- Système de verrouillage double à billes en acier haute résistance.
- Serrure 6 pistons + anti-crochetage.
- 2 clés à points de sécurité / réversibles.
- Service d'ébauche de clés.
- Clé compatible avec Cylindres Série F6S+ et F6S, cadenas Titan et verrous CS88, CS88 LV et B6.



Voir page 77

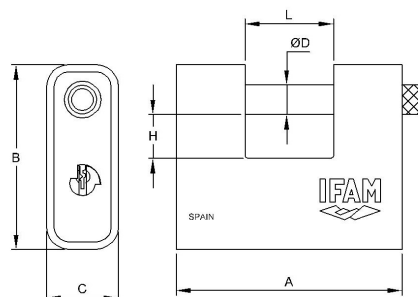
Voir page 131

	Réf.	A	B	C	D	L	H	Livré par	Livré par
								Variés	S'entrouvrant stock*
<b>LIVRAISON</b>									
ARM 80 S	52180	82	69	29	11	30	14	1	1
ARM 90 S	52190	91,7	75	29,2	12	35,7	18	1	1

## Armed U



- Norme EN12320 avec Degré 4.
- Corps monobloc en laiton et coque acier trempé chromé.
- Anse en acier cémenté
- Protection d'anse anti-cisaille
- Système de verrouillage double à billes en acier haute résistance.
- Serrure 5 pistons + anti-crochetage
- 2 clés nickelées



Voir page 77

Voir page 131

	Réf.	A	B	C	D	L	H	Livré par	Livré par
								Variés	S'entrouvrant stock*
<b>LIVRAISON</b>									
ARM 60	52060	62	59	24	11	23	12	1	1
ARM 80	52080	82	69	29	11	30	14	1	1
ARM 90	52090	91,7	75	29,2	12	35,7	18	1	1
<b>LIVRAISON</b>									
ARM 60	52061	62	59	24	11	23	12	3	

## Série U



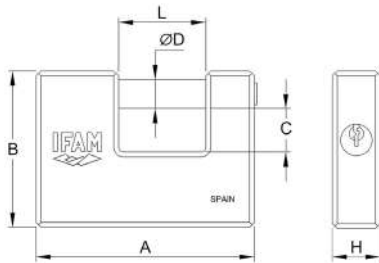
- Corps en laiton d'extrusion.
- Anse en acier carbonitruré et chromé avec ouverture automatique.
- Mécanisme de fermeture à bille.
- Extraction de la clé uniquement en position fermée.
- Fournis avec 2 clés.



Voir page 129

Voir page 131

Voir page 77



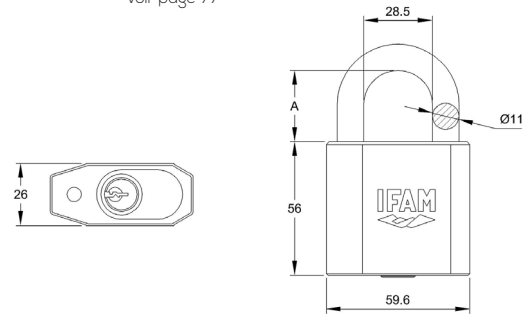
## S360



- Norme EN12320 avec Degré 4.
- Corps et anse en alliage d' une grande résistance à l'oxydation.
- Fermeture à double verrouillage avec billes en acier.
- Anse en acier, diamètre de 11 mm.
- Cylindre avec goupilles en acier anti-perçage et sept pistons en ligne.
- Fourni avec 3 clés.



Voir page 77



	Réf.	A	B	C	D	L	H	Livré par	Livré par
								Variés	S'entrouvrant stock*
<b>LIVRAISON</b>									
U-70	770	70	55	15,5	12	22	20	1	1
U-90	790	90	64,5	17,5	12	36	20	1	1
<b>LIVRAISON</b>									
U-70	771	70	55	15,5	12	22	20	6	
U-90	791	90	64,5	17,5	12	36	20	6	

	Réf.	Livré par	Livré par
		Variés	S'entrouvrant stock*
<b>LIVRAISON</b>			
S360	51700	3	3

## Série E

- Corps en laiton d'extrusion.
- Anse en acier carbonitruré, trempé et chromé.
- Fermeture à double verrouillage (30 à 70 mm).
- Goupilles anti-crochetage.
- Ressorts en acier inoxydable AISI 316.
- Conçu pour plusieurs usages: protection de casiers, valises, boîtes à outils, assemblé à des chaînes...
- Fourni avec 2 clés.
- À partir de 50 mm, compatibilité pour les organigrammes entre les cadenas série E50 , les cylindres F5S et les verrous B5 & D5.
- 5 variétés s'ouvrant en stock à partir du E40.
- Pas de montage possible en dessous du E40



Voir page 131



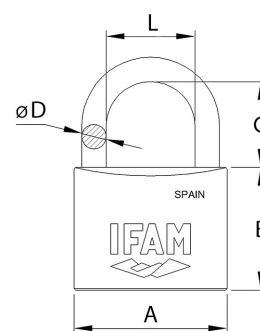
Voir page 77



E-30

	Réf.	A	B	C	D	L	Livré par	Livré par
							Variés	S'ouvrant stock*
<b>ANSE NORMALE</b>								
E-15	31500	16.5	18	11.5	3	8	12	12
E-20	32000	20	19	11.5	3	9.5	12	12
E-25	32500	25	24.5	14	4	12.5	12	12
E-30	33000	30	27.5	16.5	5	15.5	12	12
E-30 3 clés par cadenas	33009	30	27.5	16.5	5	15.5	12	
E-35	33500	35	29.6	20.2	5.5	18.8	12	12
E-35 3 clés par cadenas	33509	35	29.6	20.2	5.5	18.8	12	
E-40	34000	40	33	23	6	22	12	12
E-40 3 clés par cadenas	34009	40	33	23	6	22	12	
E-45	34500	45	37	26	7	25	12	12
E-50	35000	50	40	28	8	29	6	6
E-60	36000	60	46	34	9.5	35.5	6	6
E-70	37000	70	49	41	11	40	6	6

	Réf.	A	B	C	D	L	Livré par	Livré par
							Variés	S'ouvrant stock*
<b>ANSE NORMALE</b>								
E-20 Blister	32001	20	19	11.5	3	9.5	6	
E-25 Blister	32501	25	24.5	14	4	12.5	6	
E-30 Blister	33001	30	27.5	16.5	5	15.5	6	
Jeu de 3 E-30 s'ouvrant	33031	30	27.5	16.5	5	15.5		6
E-35 Blister	33501	35	29.6	20.2	5.5	18.8	6	
E-40 Blister	34001	40	33	23	6	22	6	
E-45 Blister	34501	45	37	26	7	25	6	
E-50 Blister	35001	50	40	28	8	29	6	
E-60 Blister	36001	60	46	34	9.5	35.5	6	
<b>ANSE LAITON</b>								
E-30 BS	43000	30	27.5	16.5	5	15.5	12	1
E-40 BS	44000	40	33	23	6	22	12	1



## SERVICE ORGANIGRAMME

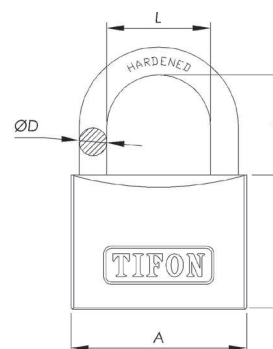
- Prix des cadenas E sur organigramme page 129
- Organigramme page 114

	Réf.	A	B	C	D	L	Livré par	Livré par
							Variés	S'ouvrant stock*
<b>ANSE HAUTE</b>								
E-20 LS	32010	20	19	21,5	3	9,5	12	12
E-25 LS	32510	25	24,5	24	4	12,5	12	12
E-30 LS	33010	30	27,5	32	5	15,5	12	12
E-35 LS	33510	35	29,6	35	5,5	18,8	12	12
E-40LS	34010	40	33	38	6	22	12	12
E-50LS	35010	50	40	49,5	8	29	6	6
<b>ANSE EXTRA HAUTE</b>								
E-40 ELS	34020	40	33	64,5	6	22	6	6
E-50 ELS	35020	50	40	80,5	8	29	6	6
<b>ANSE EXTRA HAUTE</b>								
E-40 ELS	34021	40	33	64,5	6	22	6	

# Tifon Série TF



- Corps monobloc laiton
- Anse en acier cémenté et chromé
- Ressorts inox
- Fermeture à double verrouillage (30 à 60mm)
- Serrure à 5 goupilles (40 à 60mm)
- Usinage de précision
- 2 clés nickelées
- Pas de montage, ni copie de clé



Voir page 77



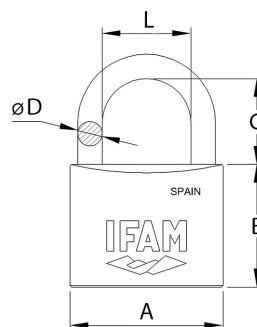
TF-25

	Réf.	A	B	C	D	L	Livré par	Livré par
							Variés	S'entrouvrant stock*
<b>ANSE NORMALE</b>								
TF-20	72000	19	20	11	3,2	9,5	12	12
TF-25	72500	25	24	14	4	12,5	6	6
TF-30	73000	30	27	16,5	4,7	15,5	6	6
TF-35	73500	35	30	23,5	5	19	6	6
TF-40	74000	40	33	22,5	6,3	22	6	6
TF-45	74500	45	35	27	7	25	6	6
TF-50	75000	50	40	28	8	29	6	6
TF-60	76000	60	45,5	34	9,5	35	6	6
<b>ANSE NORMALE</b>								
TF-20	72001	19	20	11	3,2	9,5	12	
TF-25	72501	25	24	14	4	12,5	6	
Jeu de 3 cadenas TF-25 BT s'entrouv.	72503	25	24	14	4	12,5		6
TF-30	73001	30	27	16,5	4,7	15,5	6	
TF-35	73501	35	30	23,5	5	19	6	
TF-40	74001	40	33	22,5	6,3	22	6	
TF-50	75001	50	40	28	8	29	6	
TF-60	76001	60	45,5	34	9,5	35	6	

	Réf.	A	B	C	D	L	Livré par	Livré par
							Variés	S'entrouvrant stock*
<b>ANSE HAUTE</b>								
TF-20 LS	72010	19	20	21,5	3,2	9,5	6	12
TF-40 LS	74010	40	33	38	6,3	22	6	6
TF-50 LS	75010	50	40	48	8	29	6	6
TF-60 LS	76010	60	45,5	51	9,5	35	6	6
<b>ANSE HAUTE</b>								
TF-40 LS	74011	40	33	38	6,3	22	6	
TF-60 LS	76011	60	45,5	51	9,5	35	6	



## Série K - Anses spéciales



- Corps en laiton d'extrusion.
- Anse en acier carbonitruré, trempé et chromé.
- Fermeture à double verrouillage.
- Goupilles anti-crochetage.
- Ressorts en acier inoxydable AISI 316.
- 2 versions d'anses disponibles: protégée (K40, K50 et K60) et réglable (K50).
- Conçu pour plusieurs usages: protection de casiers, valises, boîtes à outils, assemblé à des chaînes...
- Fourni avec 2 clés.



Voir page 77



Voir page 131

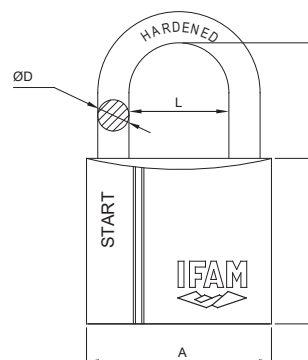
	Réf.	A	B	C	D	L	Livré par	Livré par
							Variés	S'ouvrant stock*
<b>ANSE PROTÉGÉE</b>								
K40 AP	14041	40	32	13,5	6	10	6	1
K50 AP	15041	50	40	17	8	13	6	1
K60 AP	016040	60	46	23	9,5	17	6	1
<b>ANSE ADAPTABLE</b>								
K50 AD	015061	50	40	65-160*	8	29	6	1

\* Hauteur de anse de 65 à 160 mm

## Série START

**N** NOUVEAU

Gamme Eco



- Corps en laiton extrudé
- Double système de verrouillage
- Livré avec 2 clés en laiton nickelé
- Pas de montage ni de copie de clé
- Livré dans une boîte avec système adaptable broche.



Voir page 77

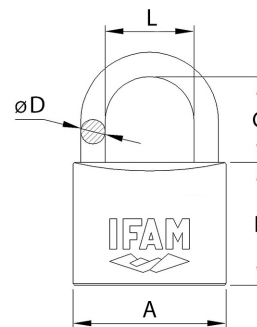




	Réf.	A	B	C	D	L	Livré par	Livré par
							Variés	S'entrouvrant stock*
<b>ANSE NORMALE</b>								
SR15	071500SR	15		3	13		12	12
SR20	072000SR	20		3,5	13,5		12	12
SR25	072500SR	25		4,2	15,5		12	12
SR30	073000SR	30		5	18		12	12
SR35	073500SR	35		5,5	21		12	12
SR40	074000SR	40		6	23,5		12	12
SR45	074500SR	45		7	27,7		6	6
SR50	075000SR	50		7	28,5		6	6
SR60	076000SR	60		9	35		6	6
SR70	077000SR	70		11	39		6	6
<b>ANSE HAUTE</b>								
SR20 AL	072010SR	20		3,5	22,5		12	12
SR25 AL	072510SR	25		4,2	28,5		12	12
SR30 AL	073010SR	30		5	32,5		12	12
SR40 AL	074010SR	40		6	41		12	12
SR50 AL	075010SR	50		7	59,5		6	6
SR60 AL	076010SR	60		9	49		6	6

## Série Steelus



- Corps solide en acier possédant une grande résistance anti-coupure.
- Peinture de grande épaisseur pour prévenir l'oxydation.
- Anse en acier durci.
- Fermeture avec système à double accroche.
- Ressorts et condamnation d'arceau en acier inoxydable.
- Cylindre et goupilles en laiton pour éviter l'oxydation et assurer un fonctionnement correct dans le temps.
- Fourni avec deux clés en acier.
- Excellent rapport qualité-prix.

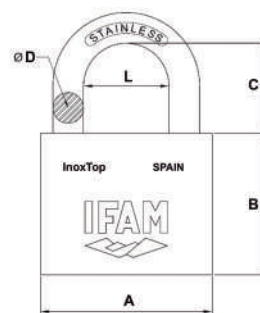


	Réf.	A	B	C	D	L	Livré par	Livré par
							Variés	S'ouvrant stock*
<b>ANSE NORMALE</b> 								
ST20	72000ST	21	21	13,5	3,25	11	6	6
ST25	72500ST	25	24	14,5	4,25	12,5	6	6
ST30	73000ST	32	30	16,5	5,25	17	6	6
ST40	74000ST	38	34	21	6,25	20	6	6
ST50	75000ST	50	41	26	9	25	6	6
ST60	76000ST	63	50	33	10,5	32,5	6	6
<b>ANSE HAUTE</b> 								
ST20 AL	72010ST	21	21	23,5	3,25	11	6	6
ST25 AL	72510ST	25	24	26	4,25	12,5	6	6
ST30 AL	73010ST	32	30	48	5,25	17	6	6
ST40 AL	74010ST	38	34	56,5	6,25	20	6	6
ST50 AL	075010ST	50	41	61	9	25	6	6
ST60 AL	076010ST	63	50	73	10,5	32,5	6	6

## Inox Top - Tout inox



- Le modèle haut de gamme de la série des cadenas résistants à la corrosion IFAM.
- 100% en acier inoxydable AISI 313 corps, anse, cylindre et composants internes.
- Conçu pour résister aux conditions les plus difficiles d'humidité et corrosion.
- Verrouillage par double bille en acier inoxydable.
- Système clé prisonnière lorsque le cadenas est ouvert.
- Clé à disques de sécurité. Livré avec 2 clés.
- Clés numérotées Code indirect.



Voir page 77

	Réf.	A	B	C	D	L	Livré par	Livré par
							Variés	S'ouvrant stock*
<b>ANSE NORMALE</b>								
InoxTop40	069240	40	34	22	8	19,5	1	1
InoxTop50	069250	50	40	28	8	23	1	1
InoxTop60	069260	60	44,5	29,5	12	27	1	1

## Série Mar

- Anse en inox: AISI 303.
- Corps monobloc laiton chromé. Traitement spécial contre l'oxydation avec des bains de nickel et de chrome.
- Ressorts, goupilles de blocage et couvercle en acier inoxydable.
- Système à double crochet avec traitement anti-oxydation.
- Résistance maximale à l'oxydation, testé en situation de brouillard salin ASTM B-117, DIN 50021, ISO 3768.
- Cylindre chromé haute précision.
- Fourni avec 2 clés.
- 5 variétés s'ouvrant stock à partir du M40
- Montage sur N° à partir du MAR 40



CADENAS



Voir page 77



M-30



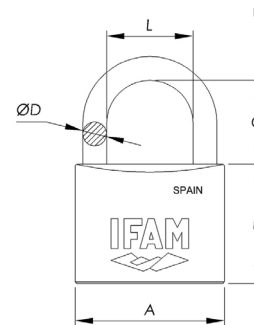
M-30



SERVICE ORGANIGRAMME

- Prix des cadenas Mar sur organigramme page 129
- Organigramme page 114

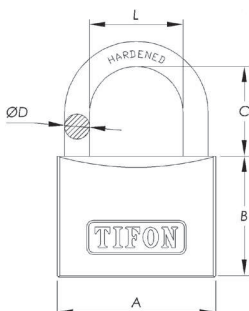
	Réf.	A	B	C	D	L	Livré par	Livré par
							Variés	S'ouvrant stock*
<b>ANSE NORMALE</b>								
M-30	83000	30	27	17	5	15,5	12	1
M-40	84000	40	32	22,5	6	23	12	1
M-50	85000	50	40	28	8	29	6	1
M-60	86000	60	45	33	9,5	35	6	1
<b>ANSE NORMALE</b>								
M-30	83001	30	27	17	5	15,5	12	
Jeu 3 M-30 s'entr.	83301	30	27	17	5	15,5		6
Jeu 5 M-30 s'entr.	83501	30	27	17	5	15,5		6
M-40	84001	40	32	22,5	6	23	12	6
M-50	85001	50	40	28	8	29	6	6
<b>ANSE HAUTE</b>								
M-30 LS	83010	30	27	32	5	15,5	12	1
M-40 LS	84010	40	32	42	6	23	12	1
M-50 LS	85010	50	40	49	8	29	6	1
<b>ANSE HAUTE</b>								
M-30 LS	83011	30	27	32	5	15,5	12	
M-40 LS	84011	40	32	42	6	23	12	
M-50 LS	85011	50	40	49	8	29	6	



## Tifon Série TM



- Corps monobloc laiton chromé
- Anse en inox AISI 303.
- Fermeture à double verrouillage
- Usinage de précision
- 2 clés nickelées
- Pas de montage ni de copie de clé



Voir page 77



TM-30

## Max50



- Bon niveau de sécurité, grâce à son anse protégée de 8 mm de diamètre.
- Anse en acier inoxydable AISI303, avec une résistance maximale à l'oxydation.
- Corps en laiton extrudé haute qualité avec traitement contre l'oxydation avec des bains de nickel et de chrome.
- Système à double crochet avec des billes en acier inoxydable AISI 303.
- Livré avec 2 clés.

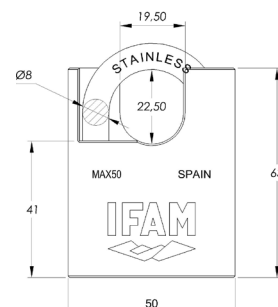


Voir page 77



Voir page 131

	Réf.	A	B	C	D	L		Livré par	Livré par
								Variés	S'ouvrant stock*
<b>ANSE NORMALE</b>									
TM-30	19300	29,5	28	17,5	5,8	15	12,5	12	12
TM-40	19400	39,5	33	22	6,2	22	14	12	12
TM-50	19500	49	40	30	8	27,5	16,5	6	6
<b>ANSE NORMALE</b>									
TM-30	19301	29,5	28	17,5	5,8	15	12,5	6	
Jeu 3 TM-30 s'entr.	19331	29,5	28	17,5	5,8	15	12,5		6
TM-40	19401	39,5	33	22	6,2	22	14	6	
TM-50	19501	49	40	30	8	27,5	16,5	6	
<b>ANSE EXTRA LONGUE</b>									
TM-40 XLS	19430	39,5	33	130	6,2	22	14	12	12



	Réf.	Livré par	Livré par
		Variés	S'ouvrant stock*
<b>LIVRAISON</b>			
Max50	45150	5	5

## Câble Inox



- Câble en acier de 6mm recouvert de PVC.
- Monté sur le corps d'un cadenas Inox50.
- Conçu pour relier et protéger des éléments espacés, grâce à son anse flexible.
- Parfait pour l'extérieur.
- Fourni avec 2 clés.

## 1030 - Pour 1/2 cyl. Euro



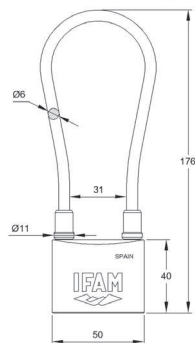
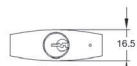
- Grande résistance à l'oxydation.
- Corps en laiton nickelé.
- Anse en acier inoxydable de 8 mm de diamètre.
- Niveau de sécurité élevé.
- Compatible avec la quasi-totalité des cylindres à profil européen (10/30) du marché.
- Compatible avec cylindres IFAM 10/30 séries WX1000, WX, RX, F6S+, F6S, Huno et F5S.



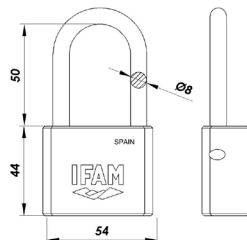
Voir page 77



Voir page 131



Voir page 77



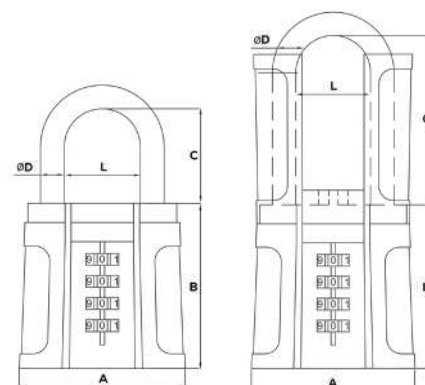
	Réf.	Livré par	Livré par
		Variés	S'entrouvrant stock*
<b>LIVRAISON</b>			
Inox Câble	85050	6	1
<b>LIVRAISON</b>			
Inox Câble	85051	6	

	Réf.	Livré par
<b>LIVRAISON</b>		
10-30	56312	6

# Black Force



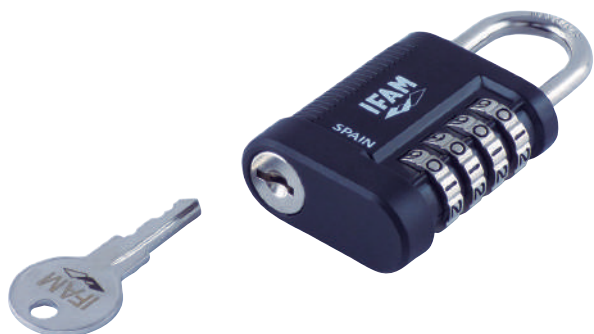
- Cadenas à combinaison offrant un haut niveau de sécurité.
- Anse en acier de 8 mm de diamètre.
- Disponible en option, anse protégée contre les tentatives d'effraction à la cisaille ou au pied-de-biche.
- Système à double verrouillage à haute résistance à la traction.
- Corps robuste en alliage de zinc.
- Système à double ancrage du corps avec axe traversant anti-ouverture par impacts.
- 10 000 combinaisons différentes pour choisir votre code.
- Disponible avec ou sans gaine en silicone afin de protéger le cadenas et la zone qu'il protège contre les éventuelles éraflures. Les modèles à anse protégée sont fournis avec une gaine.
- Idéal pour être utilisé en extérieur grâce à son revêtement anticorrosion



	Réf.	A	B	C	D	L	Livré par
<b>ANSE NORMALE</b>							
Black force AN	51810	56	56	32	8	25,5	10
<b>ANSE NORMALE PROTEGÉE</b>							
Black force APN	51830	56	56	32	8	25,5	10
<b>ANSE HAUTE</b>							
Black force AL	51820	56	56	58	8	25,5	10
<b>ANSE HAUTE PROTEGÉE</b>							
Black force APL	51840	56	56	58	8	25,5	10
<b>COMPLÉMENTS</b>							
Cache en silicone (uniquement par anse protégée)	51890						1



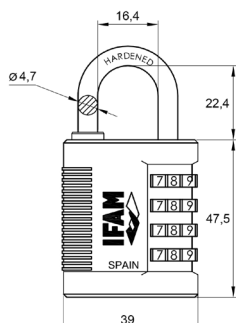
## S4MK



- Cadenas à chiffres avec clé passe partout, qui ouvre la serrure en cas d'oubli du mot de passe et peut également être ouvert si nécessaire sans l'aide de la combinaison.
- Corps en alliage de zinc..
- Anse en acier renforcé. Diamètre: 4,7 mm. (plus mince que dans le modèle R4MK) pour s'adapter à presque tous les types de casiers.
- Combinaison à 4 molettes. 10.000 combinaisons à choisir.
- Clés crantée. Les clés sont vendues séparément.



Voir page 77



	Réf.	Livré par
<b>LIVRAISON</b>		
S4MK	000688N	12
Clé de secours	153290...	1

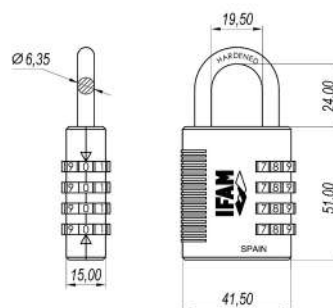
## R4MK



- Cadenas à chiffres avec clé passe partout, qui ouvre la serrure en cas d'oubli du mot de passe et peut également être ouvert si nécessaire sans l'aide de la combinaison.
- Corps en alliage de zinc..
- Anse en acier renforcé. Diamètre: 6,5 mm.
- Combinaison à 4 molettes. 10.000 combinaisons à choisir.
- Clés à disques. Les clés sont vendues séparément.



Voir page 77



	Réf.	Livré par
<b>LIVRAISON</b>		
R4MK	000690N	12
Clé de secours	15326...	1

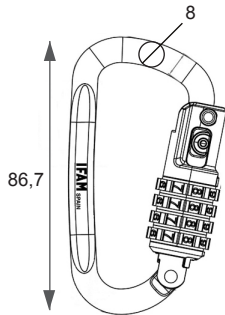
## Hook



- Mousqueton léger et résistant, conçu en alliage d'aluminium de 8 mm d'épaisseur.
- Recouvert de peinture présentant une haute résistance aux intempéries.
- Verrouillage avec combinaison de 4 rouleaux. 10.000 combinaisons disponibles.
- Il incorpore un câble pour faciliter le blocage des éléments à distance.
- Câble en acier torsadé recouvert de PVC : 3 mm de diamètre et 1,2 m de longueur.
- Disponible en rouge et en noir.
- Parfait pour assurer le casque sur la moto, pour les activités en plein air, pour les sacs à dos, les sacs à main, les sacs de sport, etc.



Voir page 77



		Réf.	Livré par
<b>LIVRAISON</b>			
Hook		046680N	5
Hook		046680R	5

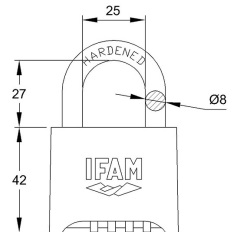
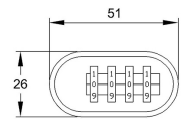
## PR50



- Corps en laiton chromé et poli qui se caractérise par sa robustesse.
- Anse de 8 mm en acier carbonitruré et chromé.
- L'utilisateur peut programmer sa propre combinaison et employer une clé de sécurité pour cela.
- Sa conception robuste est parfaite pour les emplacements avec un niveau de sécurité supérieur.
- Système de fermeture à double crochet.



Voir page 77



		Réf.	Livré par
<b>LIVRAISON</b>			
PR50		630	10

## Col Combi



- Corps en aluminium, qui rend le cadenas très léger.
- Anse en acier chromé. Diamètre 3,2 mm (Col Combi 20) et 5 mm (Col Combi 30).
- Serrure à combinaison à 3 molettes. 1.000 combinaisons à choisir.
- Disponible en 6 couleurs noir, bleu, jaune, violet, vert et rouge.
- Spécialement conçu pour une utilisation dans les casiers des collèges, gymnases, lieux de travail...



Voir page 77

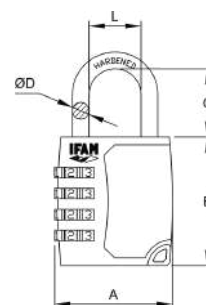
## Série CS



- Corps en alliage de zinc obtenu par fonte injectée haute précision.
- Anse renforcée et chromée.
- Couche protectrice spéciale de peinture et côtés ergonomiques en PVC.
- Spécialement indiqué pour les bagages, matériel sportif, installations sportives, etc.
- C25S CABLE: Le cadenas C25S avec un câble de 1 mètre de long, idéal pour fixer plusieurs éléments en même temps.



Voir page 77



	Réf.	A	B	C	D	L	Livré par
<b>LIVRAISON</b>							
Col Combi 20		000612A	20	30	21,5	3,2	10
Col Combi 20		000612B	20	30	21,5	3,2	10
Col Combi 20		000612N	20	30	21,5	3,2	10
Col Combi 20		000612R	20	30	21,5	3,2	10
Col Combi 20		000612P	20	30	21,5	3,2	10
Col Combi 20		000612V	20	30	21,5	3,2	10
Col Combi 30		000614A	28	41	27,5	5	13,2
Col Combi 30		000614B	28	41	27,5	5	13,2
Col Combi 30		000614N	28	41	27,5	5	13,2
Col Combi 30		000614R	28	41	27,5	5	13,2
Col Combi 30		000614P	28	41	27,5	5	13,2
Col Combi 30		000614V	28	41	27,5	5	13,2

	Réf.	A	B	C	D	L	Livré par
<b>LIVRAISON</b>							
C25S	000680	26	31,5	14,5	3	9	6
C25S Câble	000680C	26	31,5	14,5	3	9	6
C35S	000682	34,5	37	19,5	4,7	14	6
C45S	000684	44,5	49	26	6,3	19,5	6
<b>LIVRAISON</b>							
C25S	681	26	31,5	14,5	3	9	6
C35S	683	34,5	37	19,5	4,7	14	6
C45S	685	44,5	49	26	6,3	19,5	6

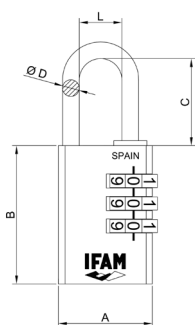
## Série CR



- Corps en laiton.
- Anse en acier chromé.
- Combinaison à 3 molettes (1.000 combinaisons à choisir) dans les cadenas C25R.
- Combinaison à 4 molettes (10.000 combinaisons à choisir) dans le modèle C40R.



Voir page 77



	Réf.	A	B	C	D	L	Livré par
<b>LIVRAISON </b>							
C25R	616	23	30	22,5	3	9	12
C40R	618	38	49	30	6,3	19	6
<b>LIVRAISON </b>							
C25R	615	23	30	22,5	3	9	6
C40R	619	38	49	30	6,3	19	6

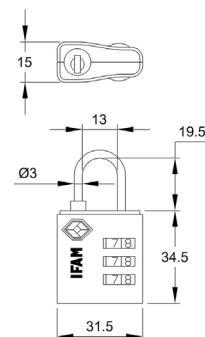
## TrypLock35



- Spécialement indiqué pour les bagages à destination des États-Unis.
- Indicateur qui permet de savoir si le cadenas a été ouvert à la douane pour une inspection des bagages.
- Il remplit la norme TSA et permet au service de sécurité des Aéroports des États-Unis d'ouvrir et de fermer les valises pour leur inspection, sans endommager les bagages, ni le cadenas.



Voir page 77



	Réf.	Livré par
<b>LIVRAISON </b>		
TrypLock35	677	6

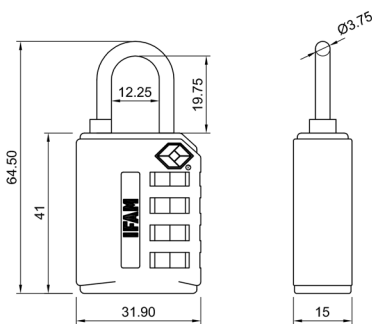
## TrypLock 4W



- Cadenas spécial pour bagages lors des voyages aux États-Unis.
- Corps en alliage de zinc.
- Anse en acier durci de 4 mm de diamètre.
- Fermeture à combinaison avec 4 molettes pour une plus grande sécurité. 10 000 combinaisons possibles.
- Il est conforme à la norme TSA et permet au service de sécurité des aéroports des États-Unis d'ouvrir et de fermer le bagage au moment de l'inspection, sans endommager ni le bagage, ni le cadenas.



Voir page 77



	Réf.	Livré par
LIVRAISON		
TrypLock 4W	678G	5

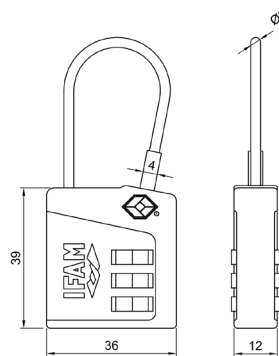
## TrypLock Cable



- Cadenas spécial pour bagages lors des voyages aux États-Unis.
- Anse muni d'un câble flexible en acier tressé avec revêtement plastique.
- Diamètre de l'arceau : 3 mm
- Corps en alliage de zinc.
- Fermeture à combinaison avec 3 molettes. 1000 combinaisons possibles.
- Il intègre une loupe latérale pour faciliter l'affichage des numéros des molettes.
- Il est conforme à la norme TSA et permet au service de sécurité des aéroports des États-Unis d'ouvrir et de fermer le bagage au moment de l'inspection, sans endommager ni le bagage, ni le cadenas.



Voir page 77



	Réf.	Livré par
LIVRAISON		
TrypLock Cable	679B	5

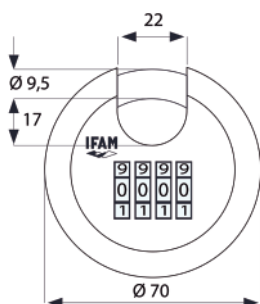
## Circular Combi



- Corps en acier inoxydable.
- Anse avec protection anti-cisaillement.
- Combinaison à 4 molettes. 10.000 combinaisons à choisir.
- Spécialement indiqué pour l'extérieur et les zones en plein air : le mobilier urbain, les containers, les grilles, etc.



Voir page 77



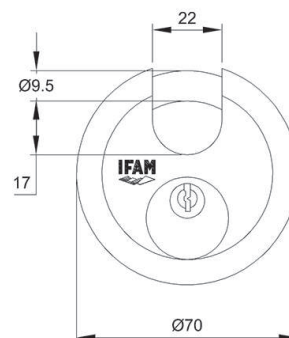
## Circular



- Corps en acier inoxydable.
- Anse avec protection anti-cisaillement.
- Extraction de la clé seulement en position fermée.
- Spécialement indiqué pour l'extérieur et les zones en plein air : le mobilier urbain, les containers, les grilles, etc.
- Fourni avec 2 clés.



Voir page 77



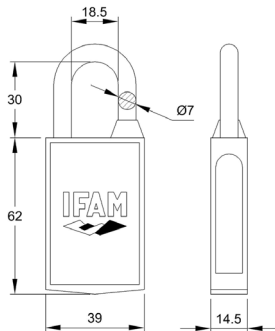
	Réf.	Livré par
<b>LIVRAISON</b>		
Circular Combi	552	6

	Réf.	Livré par	Livré par
		Variés	S'entrouvrant
<b>LIVRAISON</b>			
Circular	550	6	
<b>LIVRAISON</b>			
Circular	557		1

## Mag40



- Cadenas magnétique.
- Système anti-sabotage à ouverture avec clé magnétique.
- Conception exclusive et différenciée.
- Anse en acier renforcé et chromé.
- Corps en alliage de zinc.
- Système anti-saletés et anti-crochetage.
- Fourni avec 2 clés magnétiques.



	Réf.	Livré par
		Variés
<b>LIVRAISON</b>		
Mag40	650	6

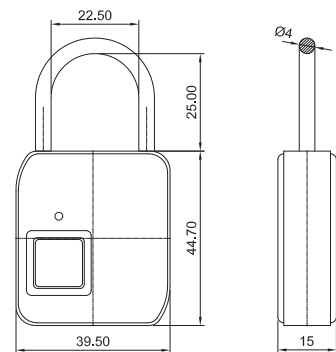
## Cool Touch



- Cadenas à ouverture tactile. Fonctionne avec l'empreinte digitale de l'utilisateur.
- Possibilité d'enregistrer les empreintes de 10 utilisateurs maximum, activés par l'utilisateur principal (administrateur).
- Ouverture instantanée, en moins d'une seconde.
- Corps en alliage de zinc.
- Anse fabriquée en acier. Diamètre : 4 mm.
- Batterie de longue durée : 2 500 cycles d'ouverture et de fermeture.
- Inclus chargeur de batterie USB-C, à charge ultra rapide.
- Idéal pour les casiers, les valises, les sacs à dos, etc.  
Très léger: 85 g.
- Utilisable en intérieur comme en extérieur. Degré de protection contre les intempéries IP65 (non submersible).
- Température d'utilisation entre -10 et 45 °C.
- Fourni en boîte.



Voir page 77



	Réf.	Livré par
<b>LIVRAISON</b>		
Cool Touch	660	1

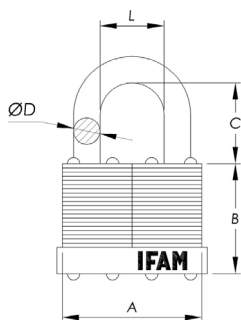
## Laminas



- Corps à lamelles en acier renforcé.
- Mécanisme de fermeture à double crochet.
- Protection anti-coups.
- Conception spécialement indiquée pour un usage dans les casiers des centres sportifs et éducatifs.
- Fourni avec 2 clés.



Voir page 77



	Réf.	A	B	C	D	L	Livré par
<b>LIVRAISON</b>							
LM-30	46301	31	21	17	5	14	6
LM-40	46401	41	34	22	6,5	20	6
LM-50	46501	50	39	29	9,5	22,5	6
LM-65	46651	60,5	44	31,5	11	28	6

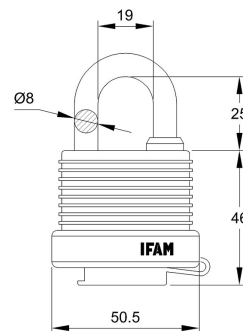
## WP45



- Corps à lamelles en acier recouvert par une coque thermoplastique de protection.
- Anse en acier renforcé et chromé avec couvercle thermoplastique.
- Couvercle isolant pour la protection du cylindre.
- Spécialement indiqué pour l'extérieur et les zones en plein air WP (Weather Proof).
- Fourni avec 2 clés.



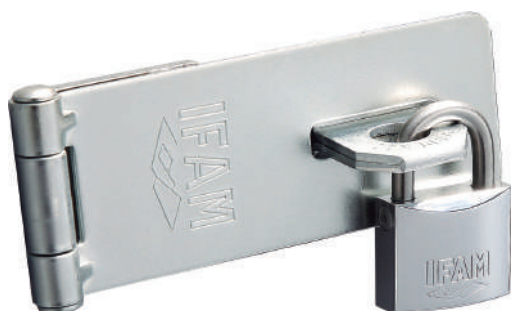
Voir page 77



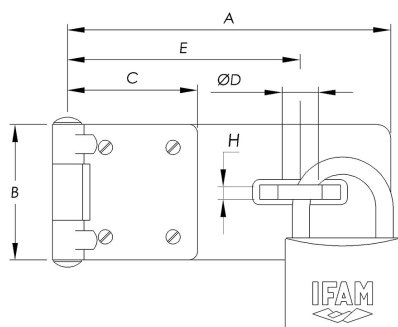
		Réf.	Livré par	Livré par
			Variés	S'en-trouvrant
<b>LIVRAISON</b>				
WP45		44501A	6	1
WP45		44501B	6	1
WP45		44501R	6	1
WP45		44501V	6	1



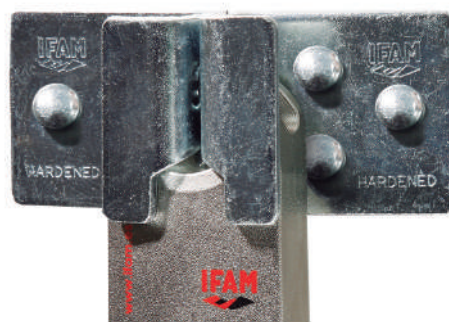
## Porte-cadenas



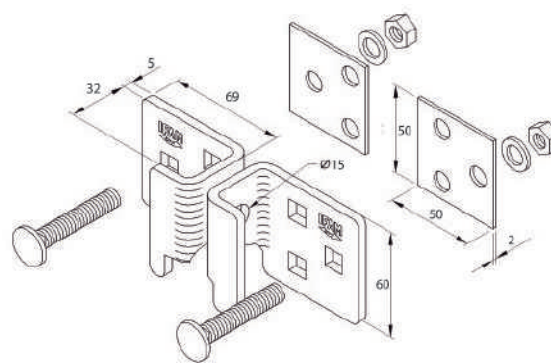
- Porte-cadenas conçu en acier embouti avec anneau de fixation renforcé.
- Épaisseur de la ferrure : PC410 (4 mm), PC420 (5 mm), PC430 (4 mm)
- Vis de fixation cachées. Montage facile.
- Complément des cadenas pour la protection des espaces qui ne disposent pas de raccord spécial pour les placer.



## Porte-cadenas sécurité



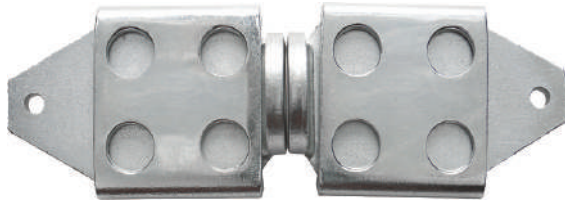
- Ferrure et vis en acier carbonitruré et zingué.
- Vis avec une conception anti-cisaillement et anti-otation.
- Vis DIN 603x63mm de longueur.
- Apte pour une épaisseur de porte de 40 mm.
- Épaisseur de la ferrure 5 mm.
- Spécialement conçu pour être utilisé avec les cadenas haute sécurité.



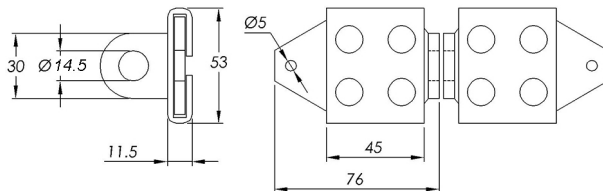
	Réf.	Longueur	Livré par
LIVRAISON			
PC410	410	73X29	6
PC420	420	100X30	1
PC430	430	140X40	1

	Réf.	Longueur	Livré par
LIVRAISON			
PS455	455	138x60	1

## PCL2



- Porte-cadenas fabriqué en acier embouté et renforcé.
- Bain de nickel pour fournir une résistance optimale à la corrosion.
- Il peut être combiné avec les cadenas munis d'une anse de jusqu'à 14.5mm de diamètre.
- Spécialement conçu pour un emplacement sur des portails, portes de sécurité, camions, remorques, containers, etc.

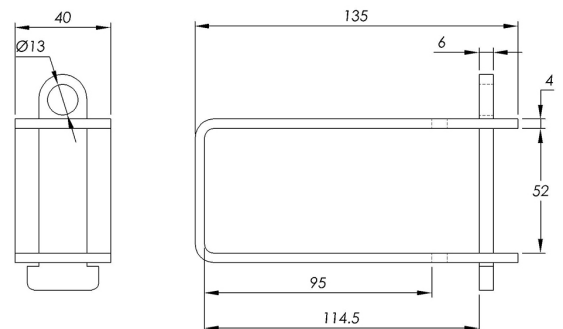


	Réf.	Longueur	Livré par
LIVRAISON			
PCL2	458	155x55	1

## PCH1



- Porte-cadenas fabriqué en acier embouté et renforcé.
- Bain de nickel pour fournir une résistance optimale à la corrosion.
- Épaisseur de la ferrure : 4mm.
- Il peut être combiné avec les cadenas munis d'une anse jusqu'à 13mm de diamètre.
- Spécialement conçu pour un emplacement sur des grilles à mouvement horizontal.



	Réf.	Longueur	Livré par
LIVRAISON			
PCH1	471	115x50	1

## Cadenas pompier



- Vis à triangle 14mm
- Corps acier, finition époxy rouge

	Réf.	Longueur	Livré par	HT. par pièce
LIVRAISON				
Triangle 14 mm.	44900	93x38,5	1	56,20 €

## Cadenas d'artillerie



- Anse de 8mm
- Vis à triangle 14mm
- Corps et anse laiton

	Réf.	Longueur	Livré par	HT. par pièce
LIVRAISON				
Triangle 14 mm.	44901	35x25	1	79,19€

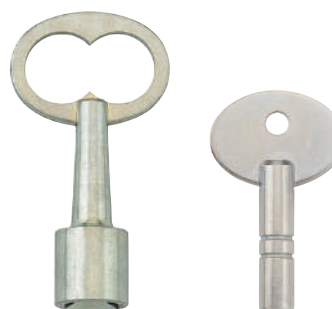
## Cadenas d'artillerie



- Vis à triangle 5mm
- Corps laiton, anse acier nickelé

	Réf.	Longueur	Livré par
LIVRAISON			
Triangle 5 mm.	44902	37x27	1

## Clés triangle



- Clé à triangle 14mm
- Corps et anse laiton

	Réf.	Livré par
LIVRAISON		
Triangle 14 mm.	152100	1
Triangle 11 mm.	152101	1
Triangle 5 mm.	152102	1

## Services / options pour cadenas

Montages cadenas séries E / U / Mar
<b>Organigrammes</b>
Montage Passe Général (ou Passe Partout)
Montage Passe Général + Passes Partiels
Majoration pour une extension de moins de 10 cadenas (prix par cad)
Majoration d'extension si pas à l'origine
Clés PG ou PP commandée à la création du plan
Clés PG ou PP commandée en réassort
<b>S'entrouvrant</b>
Montage sur numéro déterminé E / U / Mar
De série
<b>Il est possible de combiner des montages de cylindres F5S et verrous séries B5 et D5 s'entrouvrant ou PG avec des cadenas série E-50/60/70 et U-70/90.</b>

Montages cadenas séries Armed U, Hercules et Huno 80
<b>Organigrammes</b>
Montage Passe Général (ou Passe Partout)
Montage Passe Général + Passes Partiels
Majoration pour une extension de moins de 10 cadenas (prix par cad)
Majoration d'extension si pas à l'origine
Clés PG ou PP commandé à la création du plan
Clés PG ou PP commandé en réassort
<b>S'entrouvrant</b>
Montage sur numéro déterminé Armed U, Hercules et Huno80
De série
<b>Il est possible de combiner des montages de cylindres F6S, F6S+ et RX s'entrouvrant ou PG avec des cadenas série Huno 80.</b>

Livrés en sacs de 10 unités  
(2 unités par couleur).  
Disponibles en 5 couleurs.

Protection de tête de clé  
en silicone  
Cod. 482425

## Clés et ébauches pour cadenas

	Par :	Cadenas HERCULES A/B / HUNO80 / ARMED U	Cadenas séries E / U / MAR
		Prix HT brut unitaire	
Réf. des ébauches de clés		151801	selon modèles
Ebauche à l'unité	1		
Par plus de 200 ébauches	200		
Par plus de 1000 ébauches	1000		
Clé taillée sur N° pour cadenas			
De 1 à 10 copies sur même variure	1 à 10		
Plus de 10 copies sur même variure	11 et plus		
Quantitatif : pour copies de clés en séries (à partir de séries de 100 pièces)		nous consulter	nous consulter
Marquage spécifique 'fraisé' (Protech) sur clé (6 caractères) prix par jeu de clés	1		
Relevage des n° de clés			
Porte Clé (désignation ou repère sur étiquettes)			



Clé Hercules A/B



Clé Huno 80



Clé Série E / U / Mar

## MARQUAGE COMMERCIAL PAR GRAVAGE LASER



Selon vos demandes  
Possible sur Clés, cadenas, verrous,  
cylindres...

Le gravage laser permet de reproduire un logo ou du texte. Pour les logo ou dessins, le fichier informatique doit être fourni (idéalement au format .jpeg).  
Frais de mise en service pour les quantités inférieures à 250 pièces.

	De 1 à 249 Net HT pièce	De 250 à 499 Net HT pièce	De 500 à 999 Net HT pièce	De 1000 à 5000 Net HT pièce
Net HT				



80 | CADENAS LOTO

83 | AUTRES PRODUITS LOTO



SÉCURITÉ  
INDUSTRIELLE

SÉCURITÉ  
INDUSTRIELLE

# SF40

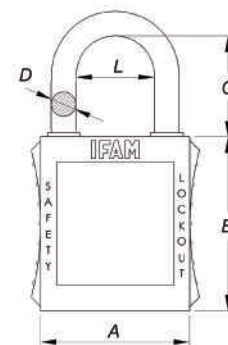
- Quatre types d'anse disponibles: en acier, acier inoxydable, nylon ou câble.
- SF40 avec anse en acier ou en acier inoxydable résistant aux chocs, aux rayons UV, à la corrosion, les produits chimiques et températures extrêmes. Convient pour la sécurité du personnel dans des installations dangereuses.
- SF40 avec anse en nylon résistant aux chocs, aux rayons UV, à la corrosion, les produits chimiques et températures extrêmes. Cadenas anti-étincelles et diélectrique, idéal pour l'industrie chimique, les mines, les installations militaires, de l'énergie et des environnements inflammables ou explosifs.
- SF40 anse câble. Résiste aux chocs, aux rayons UV, à la corrosion, aux produits chimiques et températures extrêmes. Diamètre du câble 3,4 mm, idéal pour bloquer les dispositifs de consignation avec des trous d'un diamètre maximal de 6,5 mm.
- Corps ergonomique en polymère hautement isolant ABS.
- Système de rétention de clé avec le cadenas ouvert.
- Livré avec des autocollants pour la signalisation à partir de la zone de risque protégée par le cadenas.
- Livré avec une clé. Clé compatible avec les cadenas Col40.
- 7 couleurs disponibles: rouge, bleu, vert, jaune, noir, orange et blanc.



Voir page 77



Voir page 131



		Réf.	A	B	C	D	L	Livré par
<b>ANSE ACIER NORMALE</b>								
SF40 AN		44700	40	44	38	6,5	21	10
SF40 AN		44740	40	44	38	6,5	21	10
SF40 AN		44780	40	44	38	6,5	21	10
SF40 AN		44820	40	44	38	6,5	21	10
SF40 AN		44860	40	44	38	6,5	21	10
SF40 AN		44900	40	44	38	6,5	21	10
SF40 AN		44660	40	44	38	6,5	21	10
<b>ANSE INOX NORMALE</b>								
SF40 IN		44710	40	44	38	6	21	10
SF40 IN		44750	40	44	38	6	21	10
SF40 IN		44790	40	44	38	6	21	10
SF40 IN		44830	40	44	38	6	21	10
SF40 IN		44870	40	44	38	6	21	10
SF40 IN		44910	40	44	38	6	21	10
SF40 IN		44670	40	44	38	6	21	10

		Réf.	A	B	C	D	L	Livré par
<b>ANSE NYLON NORMALE</b>								
SF40 PN		44720	40	44	38	6,5	21	10
SF40 PN		44760	40	44	38	6,5	21	10
SF40 PN		44800	40	44	38	6,5	21	10
SF40 PN		44840	40	44	38	6,5	21	10
SF40 PN		44880	40	44	38	6,5	21	10
SF40 PN		44920	40	32	38	6	23	10
SF40 PN		44680	40	44	38	6,5	21	10
<b>ANSE NYLON LONGUE</b>								
SF40 PL		44726	40	44	72	6	21	10
SF40 PL		44766	40	44	72	6	21	10
SF40 PL		44806	40	44	72	6	21	10
SF40 PL		44846	40	44	72	6	21	10
SF40 PL		44886	40	44	72	6	21	10
SF40 PL		44926	40	44	72	6	21	10
SF40 PL		44686	40	44	72	6	21	10





## PROTECTIONS DE TÊTE DE CLÉ CADENAS LOTO

### En option

IFAM présente ses nouvelles protections en silicone pour les têtes de clé de ses cadenas SF40 et COL40. Ces couvercles servent à faciliter l'identification de chaque cadenas auprès de son utilisateur et à faciliter l'organisation des tâches de blocage et d'étiquetage dans les installations industrielles. Disponibles en 7 couleurs. Conditionnement par sac de 10 pcs d'une seule couleur.



**Protection de tête de clé en silicone**  
Codes :  
479825 (jaune), 479820 (bleu),  
479810 (blanc), 479840 (orange),  
479835 (noir), 479815 (rouge),  
479830 (vert). **8,89 € / le sac de 10**

		Réf.	A	B	C	D	L	Livré par
<b>ANSE ACIER LONGUE</b>								
SF40 AL		44706	40	44	72	6,5	21	10
SF40 AL		44756	40	44	72	6,5	21	10
SF40 AL		44786	40	44	72	6,5	21	10
SF40 AL		44826	40	44	72	6,5	21	10
SF40 AL		44866	40	44	72	6,5	21	10
SF40 AL		44906	40	44	72	6,5	21	10
SF40 AL		44666	40	44	72	6,5	21	10
<b>ANSE MINCE NYLON</b>								
SF40 PD		44718	35	45	38	4,7	21	10
SF40 PD		44758	35	45	38	4,7	21	10
SF40 PD		44798	35	45	38	4,7	21	10
SF40 PD		44838	35	45	38	4,7	21	10
SF40 PD		44878	35	45	38	4,7	21	10
SF40 PD		44918	35	45	38	4,7	21	10
SF40 PD		44678	35	45	38	4,7	21	10

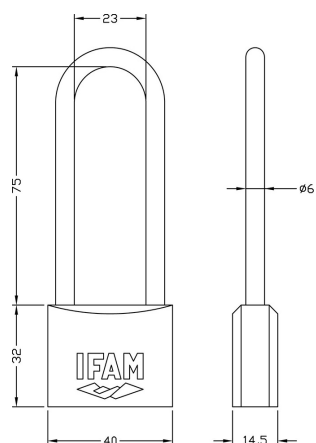
		Réf.	A	B	C	D	L	Livré par
<b>ANSE MINCE INOX</b>								
SF40 ID		44714	35	45	38	3,6	20,5	10
SF40 ID		44794	35	45	38	3,6	20,5	10
<b>ANSE CÂBLE</b>								
SF40 Câble		44950	38	44	80	3,5	37,5	10
SF40 Câble		44951	38	44	80	3,5	37,5	10
SF40 Câble		44952	38	44	80	3,5	37,5	10
SF40 Câble		44953	38	44	80	3,5	37,5	10


\* Montage spécifique nous consulter.

## K40AB75



- Corps et anse en laiton spécial.
- Conçu pour les industries et les ambiances avec des substances très inflammables.
- Système automatique à double crochet.
- Livré avec 2 clés.
- Pas de montage.
- Pas de copie de clé.

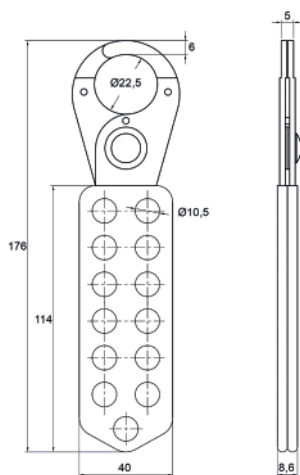


	Réf.	Livré par
LIVRAISON 		
K40AB75	14050	12

## Morail. multiple 13 cadenas



- Corps en acier recouvert d'une couche protectrice spéciale qui le rend résistant à la dégradation produite par des agents chimiques et les rayons ultraviolets.
- Anse en acier inoxydable.
- Diamètre intérieur du morailon 22,5 mm
- Idéal pour l'utiliser à l'extérieur.
- Le dispositif se verrouille avec jusqu'à 13 cadenas d'un diamètre d'anse jusqu'à 9,5 mm.

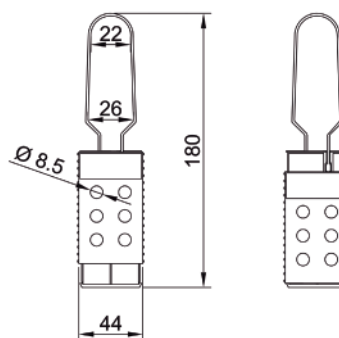


	Réf.	Livré par
<b>LIVRAISON</b>		
Morailon multiple 13 cadenas	90155	1

## Mor. consig. 100% plastique



- Conçu pour être placé dans les commutateurs électriques, dont la gestion doit être limitée pour éviter l'utilisation accidentelle de l'équipement.
- Espace intérieur de verrouillage: 26-22 x 55mm. .
- Fabriqué 100% en résine ABS, résistant aux agents chimiques et aux températures élevées.
- Dimensions: 180 mm x 44 mm.
- Possibilité de placer jusqu'à 6 cadenas avec un diamètre d'anse jusqu'à 8,5 mm.
- Compatible avec tous les cadenas Série Safety d'IFAM (SF40, Col40, K40AB75).

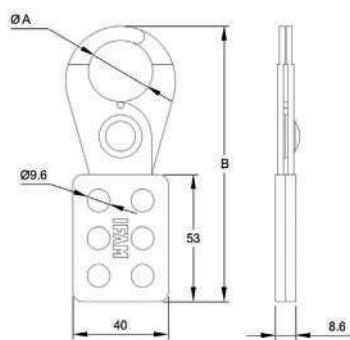


	Réf.	Livré par
<b>LIVRAISON</b>		
Morailon de consignation 100% plastique	90130	10

## Port. Multiple PMI



- 2 diamètres intérieurs, 25 mm. et 38 mm.
- Pinces en acier.
- Revêtement en polypropylène.
- Capacité pour placer simultanément jusqu'à 6 cadenas avec une anse de 9 mm d'épaisseur maximum.
- Compatible avec tous les cadenas Série Safety d'IFAM (SF40, Col40, K40AB75).

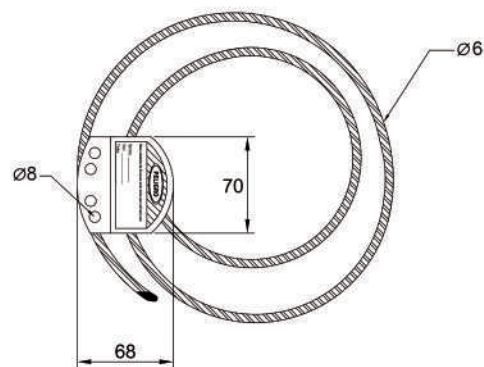


	Réf.	A	B	Livré par
<b>LIVRAISON</b>				
Port. Multiple PMI 25	466	25	115	10
Port. Multiple PMI 38	90100	38	131	10

## Câble consig. diamètre 6



- Conçu pour protéger les panneaux de disjoncteurs multiples et pour bloquer les valves situées l'une à côté de l'autre
- Dispositif ergonomique en polyéthylène pour un ajustement facile du câble.
- Câble en acier tressé résistant et flexible pour un réglage facile. Revêtement en plastique transparent pour empêcher la corrosion de l'environnement et des agents chimiques.
- Diamètre du câble 6 mm.
- Longueur du câble 2 mètres.
- Capacité d'accueil de 4 cadenas maximum jusqu'à 8 mm d'épaisseur d'anse.
- Autocollants inclus pour la signalisation de la zone dangereuse qui protège le porte-cadenas.
- Compatible avec tous les cadenas Série Safety d'IFAM (SF40, Col40, K40AB75).

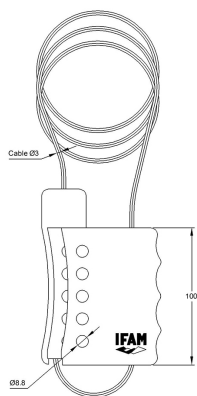


	Réf.	Livré par
<b>LIVRAISON</b>		
Câble de consignation diamètre 6 mm	90300	5

## Port. Multiple Câble Ø 3



- Câble en acier tressé de 3 mm d'épaisseur et 180 mm de longueur.
- Dispositif ergonomique en polyéthylène pour faciliter le réglage du câble.
- Capacité jusqu'à 5 cadenas avec une anse de 8 mm d'épaisseur maximum.
- Élément de sécurité pour les personnes et de signalisation dans les travaux de maintenance.

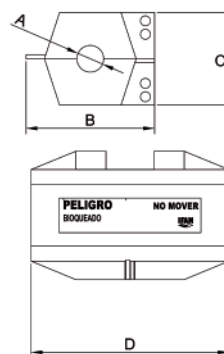


	Réf.	Livré par
<b>LIVRAISON</b>		
Port. Multiple Câble Ø 3	467	4

## Boîtier condam. de prises

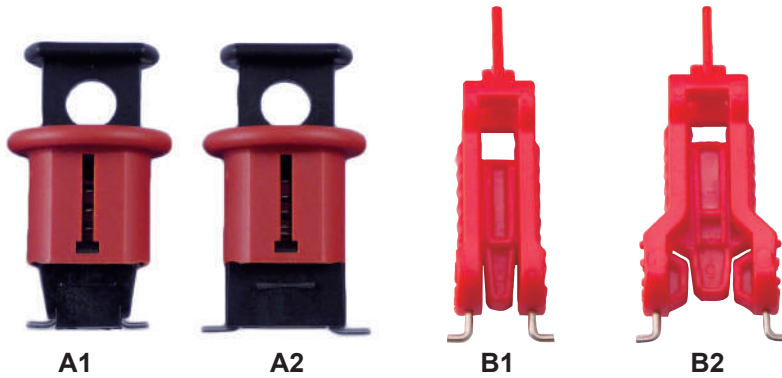


- Conçu pour entourer et isoler une prise électrique et protéger d'une reconnexion accidentelle.
- Fait en résine résistant aux produits chimiques et aux températures extrêmes.
- 2 tailles:
  - Petit bloc (A): 87,5 mm. de long; 78,5 mm. de large; 50 mm. élevé. Pour prises avec un diamètre maximum de 6 mm. et une puissance de 110 / 220V.
  - Grand bloc (B): 176 mm. de long; 120 mm. de large; 83 mm. élevé. Pour prises avec un diamètre maximum de 27 mm. et une puissance de 220 / 600V.
- Capacité de serrage : 2 cadenas (Bloc A) et 4 cadenas (bloc B), avec un diamètre d'anse jusqu'à 9 mm.
- Inclus autocollants de signalisation.

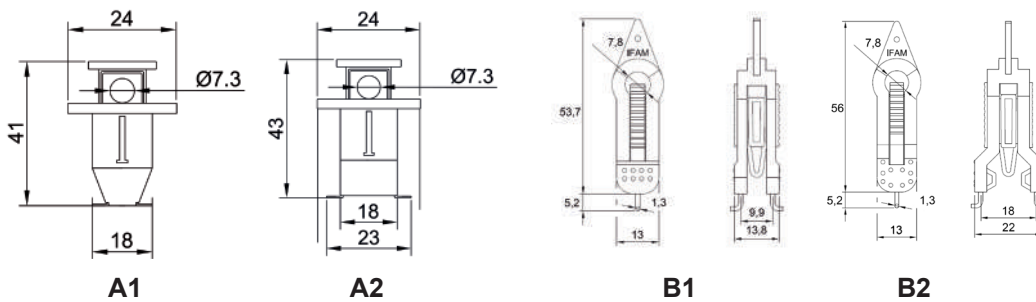


	Réf.	A	B	C	D	Livré par
<b>LIVRAISON</b>						
Boîtier condam. de prises A	90250	12	78	50	87,5	10
Boîtier condam. de prises B	90260	25	120	83	176	2

# Blocages externes pour interrupteur magnétothermique



- Dispositifs conçus pour verrouiller des interrupteurs magnétothermiques sur un tableau de bord.
- Fabriqués en nylon avec une charge de fibre de verre de 30 % pour les rendre plus résistants.
- Goupilles et vis en acier inoxydable.
- Résistants aux produits chimiques et aux températures extrêmes.
- Disponibles pour interrupteurs individuels et multipolaires.
- Réglage via système à poussoir/poignée. Aucun outil supplémentaire requis.
- Verrouillage à l'aide d'un cadenas à diamètre maximal d'anse de 6 mm.

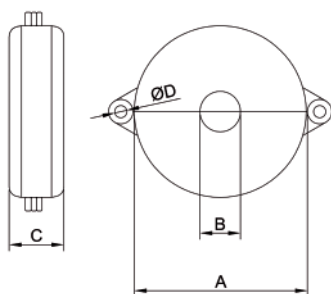


	Réf.	Livré par
<b>LIVRAISON</b>		
Blocage externe pour interrupteur magnétothermique A1	90200	10
Blocage externe pour interrupteur magnétothermique A2	90220	10
Blocage externe pour interrupteur magnétothermique B1	90205	10
Blocage externe pour interrupteur magnétothermique B2	90225	10

## Bloc. pour vannes à volants



- Conçus en 5 tailles différentes pour une adaptation optimale aux différents types de robinet vanne: Ø 65 mm, Ø 130 mm, Ø 170 mm, Ø 255 mm, Ø 330 mm.
- Fabriqués en polymère ABS, extrêmement résistant aux impacts et à l'usure par abrasion.
- Résistance aux températures comprises entre -40°C et 180° C.
- Blocage avec cadenas muni d'un diamètre d'anse maximum de 8,5 mm.
- Adhésifs inclus pour la signalisation de la vanne protégée par le système de blocage.

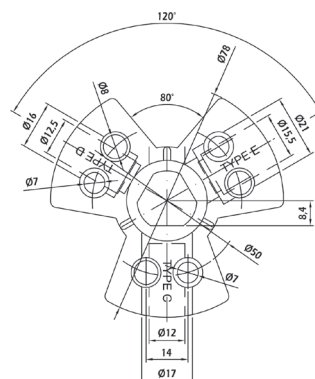


	Réf.					Livré par
<b>LIVRAISON</b>						
Blocage pour vannes à volants 25-64	90340	65	15	30	9	6
Blocage pour vannes à volants 64-127	90350	130	40	40	9	3
Blocage pour vannes à volants 127-165	90360	170	65	45	9	3
Blocage pour vannes à volants 165-254	90370	255	90	60	9	1
Blocage pour vannes à volants 254-330	90380	320	95	70	9	1

## Bloc. éléments pneumatiques

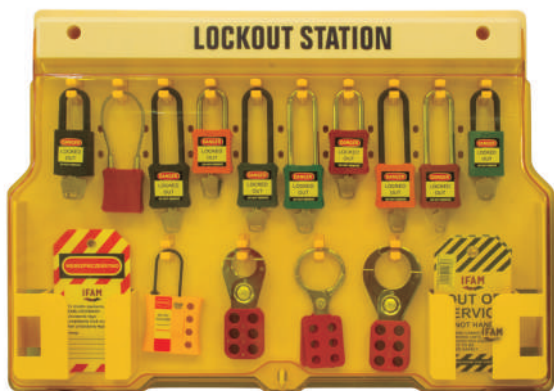


- Ce verrou est conçu pour isoler des sources d'énergie pneumatique en toute rapidité et simplicité. Le système verrouille la partie mâle des connecteurs.
- Adapté au verrouillage de trois types de connecteurs différents: type C (6 mm), type D (9 mm) et type E (12 mm).
- Verrouillage à l'aide de deux cadenas à diamètre maximum d'anse de 7 mm. Il est également possible de le verrouiller avec un cadenas et de laisser l'autre orifice pour accrocher le tube ainsi que le système de verrouillage à proximité de l'équipement verrouillé.
- Fabriqué en résine de haute résistance, particulièrement adapté à la protection contre les températures élevées et les produits chimiques ou corrosifs.



	Réf.	Livré par
<b>LIVRAISON</b>		
Blocage pour éléments pneumatiques A	90450	10
Blocage pour éléments pneumatiques B	90460	10

## Station consignation cadenas

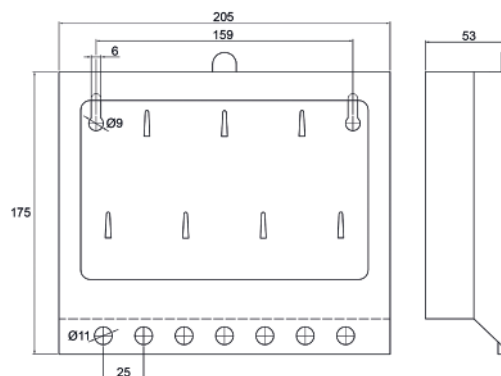


- Offre un espace de stockage optimal des produits safety pour les grandes installations de production.
- Faite de résines ABS spéciales qui fournissent deux fois la résistance aux hautes températures et quatre fois plus de résistance aux impacts que les résines classiques.
- Capacité de stockage 10 ou 20 cadenas, autocollants de sécurité, porte-cadenas.
- Dimension:
  - Stations 10 cadenas: 41,5 cm. base et 32 cm. hauteur.
  - Stations 20 cadenas: 57 cm. base et 41 cm. hauteur.

## Boîte consignation murale clés



- Cette boîte de consignation murale est utilisée pour stocker et protéger les clés des cadenas LOTO pendant l'exécution du blocage et étiquetage dans les installations industrielles.
- Emplacement dans la partie supérieure de la boîte pour la présentation des clés.
- Corps en acier.
- Écran plastique de protection avant coulissant. Peut être verrouillé pour un maximum de 7 cadenas d'une épaisseur maximale de 9,5 mm.
- 7 crochets inclus pour placer les clés à l'intérieur.
- Installation facile sur le mur.



	Réf.	Livré par
<b>LIVRAISON</b>		
Station consign. B (10 cadenas)	90520	1
Station consign. B (20 cadenas)	90530	1
Station de consignation C 10 cadenas	90534	1
Station de consignation C 20 cadenas	90536	1

	Réf.	Livré par
<b>LIVRAISON</b>		
Boîte consignation murale clés	90547	1



page **90**

CHAÎNES ANTIVOL  
ET ANCRAGES

page **94**

ANTIVOLS À ROTULES

page **95**

ANTIVOLS BLOQUE DISQUE

page **99**

ANTIVOLS EN U

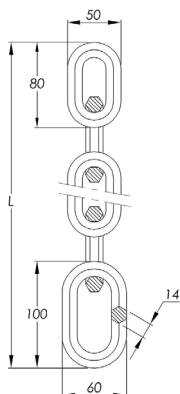
**ANTIVOLS  
MOTO**

ANTIVOLS  
MOTO

## H14



- Chaîne en acier allié au manganèse haute résistance.
- Résistance à la traction supérieure à 15 tonnes.
- Maillons à section hexagonale de 14mm.
- Bain de nickel pour une forte durabilité face à l'oxydation.
- Excellente flexibilité.
- Fourrée avec un tissu résistant en nylon noir.
- Dernier maillon plus long pour faciliter le couplage parfait des cadenas IFAM haute sécurité.
- Deux mesures 1,20m et 1,60m.

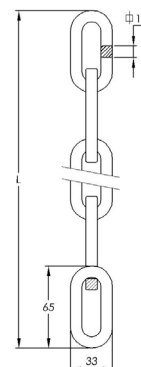


	Réf.	Longueur	Livré par
LIVRAISON			
H14 x 120	885	120 cm	1

## Top Giant



- Corps en acier renforcé.
- Anse en acier renforcé anti-cisaillement de 14 mm de diamètre.
- Serrure à cylindre de sécurité blindée par deux boucliers en acier renforcé.
- Chaîne en acier allié H14.
- Grande résistance à l'oxydation.
- Inclus 3 clés à points de sécurité.
- Compatible avec cadenas Hercules A,B, Titán et antivols Traveller Mini Secure et Disk Giant 80.

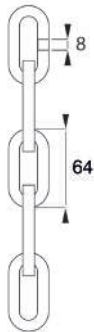


	Réf.	Longueur	Livré par
LIVRAISON			
Top Giant 120	53120	120 cm	1
Top Giant 160	53160	160 cm	1

## Black Flag



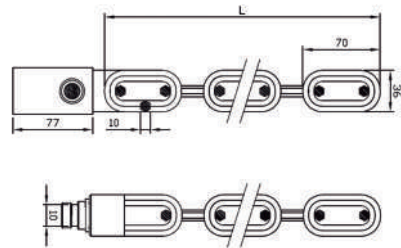
- Maillons d'acier zingué permettant de prévenir la corrosion.
- Doublée en tissu de nylon très résistant pour éviter le frottement des maillons sur la moto.
- Diamètre du maillon : 8 mm.
- Disponible en 3 tailles : 1,20 m, 1,60 m et 2 m.
- Excellente souplesse.



## C10



- Maillons avec une section carrée en acier zingué pour éviter l'oxydation.
- Longueur 120 cm.
- Épaisseur des maillons 10mm.
- Livré avec 2 clés laser.
- Système de retenue de la clé lorsque le cadenas est ouvert.
- Fermeture avec couvercle plastique anti-poussière et anti-saleté.
- Doublure en nylon pour protéger le frottement de la moto avec les maillons.



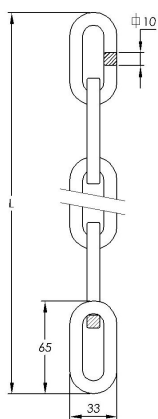
	Réf.	Longueur	Livré par
<b>LIVRAISON</b>			
Black Flag 120	850	120 cm	1
Black Flag 160	852	160 cm	1
Black Flag 200	854	200 cm	1

	Réf.	Longueur	Livré par
<b>LIVRAISON</b>			
C10	893	120 cm	1

## M10



- Chaîne en acier allié haute résistance.
- Résistance à la traction supérieure à 8 tonnes.
- Fourrée avec un tissu résistant en nylon noir.
- Excellente flexibilité.
- Dernier maillon plus long pour faciliter le couplage parfait des cadenas IFAM haute sécurité.
- Maillons avec une section carrée de 10 mm.

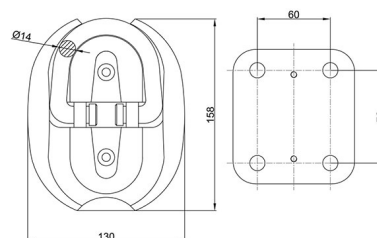


	Réf.	Longueur	Livré par
LIVRAISON			
M10x120	881	120 cm	1
M10x160	882	160 cm	1
M10x200	883	200 cm	1

## AS1

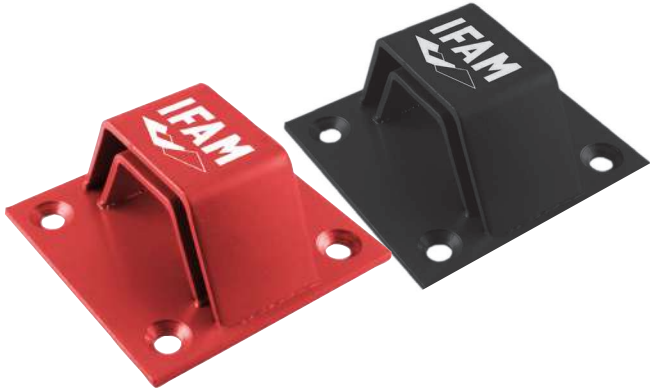


- Le complément parfait aux chaînes anti vol IFAM pour protéger votre moto.
- Anneau en alliage d'acier. Diamètre: 14 mm.
- Niveau de dureté de l'anneau 55-58 HRC, ce qui le rend particulièrement résistant aux tentatives d'attaque.
- Plaque en acier de 6 mm. d'épaisseur, avec une résistance supplémentaire anti-perçage.
- Inclus jeux de vis de 16mm de diamètre pour sa fixation permanente sur les surfaces en béton.



	Réf.	Livré par
LIVRAISON		
AS1	483	1

## Pit Stop

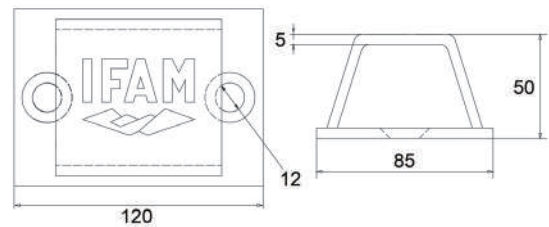
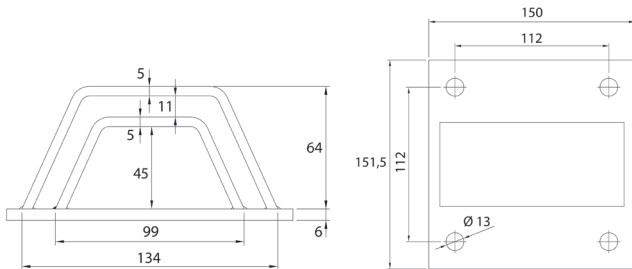


- Ancrage au sol pour les motos. Valable également pour le fixer sur le mur.
- Double anse en acier de 5 mm d'épaisseur pour une plus grande protection.
- Recouvert d'une peinture spécialement résistante aux frottements et à l'oxydation et qui peut être utilisée à l'extérieur.
- Compatible avec tous les cadenas d'IFAM
- Installation facile. Includ tous les composants pour sa fixation.
- Distance entre les orifices d'ancrage : 110 mm.
- Disponible en deux couleurs : rouge et noir.

## Stop & Go



- Conçu pour fixer les véhicules à deux roues dans les garages, sous-sols, parkings privés, etc.
- Adapté pour un montage au sol ou sur les murs.
- Comprend tous les éléments nécessaires à son installation.
- Tôle d'acier soudée de 5 mm d'épaisseur.
- Distance entre les axes : 86,5 mm.
- Disponible en deux couleurs : noir et rouge.
- Recouvert d'une épaisse couche de peinture pour éviter son oxydation. Utilisable en intérieur comme en extérieur.



ANTIVOLS  
MOTO

		Réf.	Livré par
LIVRAISON			
Pit Stop	<span style="color: red;">■</span>	482R	1
Pit Stop	<span style="color: black;">■</span>	482N	1

		Réf.	Livré par
LIVRAISON			
Stop and Go	<span style="color: red;">■</span>	481R	1
Stop and Go	<span style="color: black;">■</span>	481N	1

## Wheelie



- Antivol à rotules avec alarme de 110 dB incorporée à la serrure.
- Rotules de 2,5 mm d'épaisseur. Les rotules se chevauchent pour une meilleure protection du câble intérieur en acier tressé, de 5 mm d'épaisseur.
- Enveloppe en PVC résistant pour éviter le frottement des rotules sur la moto.
- Serrure à points de sécurité fabriquée en acier et équipée d'un système de protection renforcée.
- Livré avec 2 clés à disques.
- Disponible en 3 tailles : 1 m, 1,20 m et 1,50 m.
- Inclus 2 piles bouton de 3V CR2032.

## Slide



- Rotules de 3 mm d'épaisseur. Les rotules se chevauchent pour une meilleure protection du câble intérieur en acier tressé, de 5 mm d'épaisseur.
- Enveloppe en PVC résistant pour éviter le frottement des rotules sur la moto.
- Serrure en acier anti-pinces coupantes avec clé de sécurité.
- Fourni avec 2 clés.
- Disponible en 1 m, 1,20 m et 1,50 m.
- Excellente souplesse.



110 dB

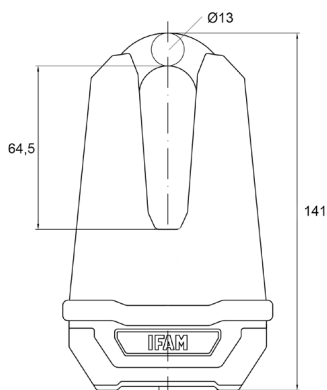
	Réf.	Longueur	Livré par
<b>LIVRAISON</b>			
Wheelie 100	46500	100 cm	1
Wheelie 150	46520	150 cm	1

	Réf.	Longueur	Livré par
<b>LIVRAISON</b>			
Slide 100	46400	100 cm	1
Slide 120	46410	120 cm	1
Slide 150	46420	150 cm	1

## Power



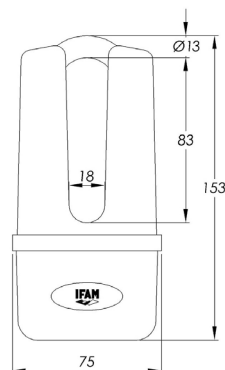
- Corps robuste en alliage de zinc nickelé et peint/chromé.
- Arceau en acier trempé et durci. Diamètre : 13 mm.
- Protecteur de corps fabriqué en plastique résistant pour le protéger des frottements contre la moto.
- Cache-poussière pour éviter l'entrée de la saleté et de l'humidité dans la serrure.
- Fourni avec 3 clés à disques, housse en toile et cordon de rappel.
- Disponible en 3 couleurs : rouge, jaune et chrome.



## Master Disk



- Corps en alliage de zinc.
- Anse de 13 mm de diamètre.
- Serrure à disques avec des milliers de combinaisons.
- Protection renforcée du corps.
- Fourni avec 2 clés à disques, l'une d'elles avec un LED lumineux pour une meilleure vision nocturne.
- Inclus gaine en tissu et câble de rappel.



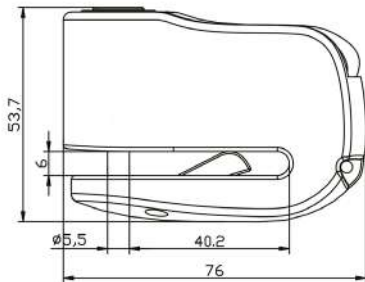
		Réf.	Livré par
LIVRAISON			
Power		53040R	1
Power		53040C	1
Power		53040A	1

	Réf.	Livré par
LIVRAISON		
Master Disk	53043C	1

## Storm Mini



- Antivol bloque-disque de petite taille, avec un bon niveau de sécurité et facile à transporter.
- Système d'alarme de 110 décibels qui s'active dès qu'un mouvement de manipulation de la moto ou de l'antivol est détecté.
- Corps robuste fabriqué en alliage de zinc.
- Goujon de 5,5 mm d'épaisseur.
- Batterie au lithium CR2 longue durée. Remplacement facile de la batterie.
- Fourni avec 2 clés laser.
- Produit commercialisé dans un blister.

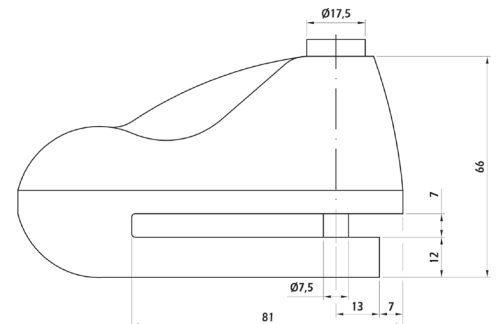


		Réf.	Livré par
<b>LIVRAISON</b>			
Storm Mini	<span style="color: yellow;">■</span>	53104A	1
Storm Mini	<span style="color: red;">■</span>	53104R	1

## Big Storm



- Système d'alarme de 110 décibels qui s'active dès qu'un mouvement de manipulation de la moto ou de l'antivol est détecté.
- Corps robuste fabriqué en alliage de zinc et de chrome. Sa grande épaisseur lui apporte une plus grande résistance aux attaques par sciage ou par coup.
- Goujon en acier de 7 mm.
- Housse en toile et jeu de piles de rechange inclus.
- Fourni avec 2 clés à disques.
- Produit commercialisé dans un blister.



	Réf.	Livré par
<b>LIVRAISON</b>		
Big Storm	53108C	1



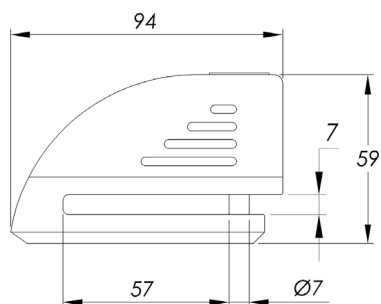
## Storm lock



- Système d'alarme (110 dB). Capteur de mouvement qui alerte de la manipulation de l'antivol.
- Goupille en acier de 7mm de diamètre.
- Corps en alliage de zinc nickelé et chromé.
- Fourni avec 2 clés plates de sécurité.
- Gaine résistante en tissu et jeu de piles de rechange.



110 dB

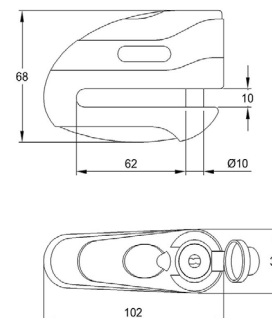


		Réf.	Livré par
<b>LIVRAISON</b>			
Storm Lock		53106A	1
Storm Lock		53106R	1
Storm Lock		53106N	1
Storm Lock		53106C	1

## Road



- Fermeture automatique avec clé à disques.
- Protecteur anti-poussière.
- Goupille de fermeture renforcée.
- Trois couleurs : jaune, chromé et rouge.
- Conception ergonomique.
- 3 clés tubulaires (l'une d'elles avec led).

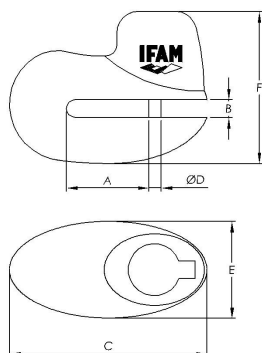


		Réf.	Livré par
<b>LIVRAISON</b>			
Road 100		53083A	1
Road 100		53083R	1
Road 100		53083C	1

## DF11



- Fermeture automatique à clé tubulaire.
- Protecteur anti-poussière.
- Goupille en acier renforcé.
- Trois couleurs : jaune, chromé et rouge.
- Conception ergonomique.
- Fourni avec 2 clés tubulaires.
- Inclus gaine résistante en tissu.

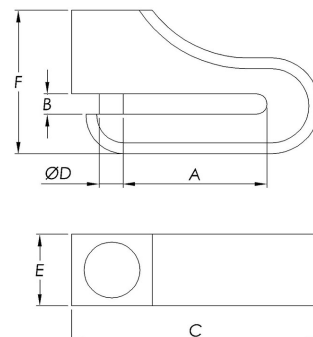


		Réf.	Livré par
<b>LIVRAISON</b>			
DF11		53086A	1
DF11		53086R	1
DF11		53086C	1

## DF1 /DF2 /DF3



- Valable pour toutes les motos avec disque ventilé.
- Corps monobloc en alliage par système à injection.
- Serrure automatique en acier avec des milliers de combinaisons.
- Deux couleurs : jaune et rouge.
- 2 clés tubulaires.



		Réf.	A	B	C	D	E	F	Livré par
<b>LIVRAISON</b>									
DF1		53076A	21	6	48	5,5	27,5	47	1
DF1		53076R	21	6	48	5,5	27,5	47	1
DF2		53077A	37	6	66	5,5	28	51	1
DF2		53077R	37	6	66	5,5	28	51	1
DF3		53078A	60	8,5	103	10	30	50	1
DF3		53078R	60	8,5	103	10	30	50	1

# ANTIVOLS BLOQUE DISQUE - ANTIVOLS EN U

## Rec110



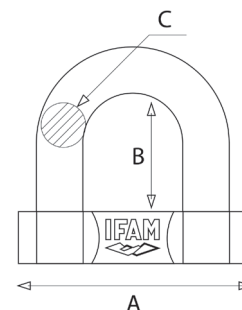
- Câble en spirale dont la fonction est de rappeler à l'utilisateur de retirer l'antivol avant de démarrer la moto.
- Longueur : 1,10 m.
- Une extrémité du câble est située dans l'antivol et l'autre dans le guidon. De cette façon l'utilisateur évite les chutes ou les dommages sur la moto en cas de démarrage avec l'antivol placé.
- Deux couleurs disponibles: rouge et jaune.

		Réf.	Livré par
<b>LIVRAISON</b>			
Rec110		505R	1
Rec110		505A	1

## Pole



- Fourche brevetée.
- Arc en acier au molybdène trempé et carbonitruré.
- Corps blindé avec tube en acier massif anti-coupure et anti-cisaillement.
- Double ancrage anti-extraction certifié.
- Goujon en acier trempé : diamètres 5,5 et 10 mm en fonction de la taille.
- Serrure à clé à disques avec couvercle de protection contre la poussière et la saleté.
- 2 clés à disques incluses.
- Pas de copie de clé.



	Réf.	A	B	C	Livré par
<b>LIVRAISON</b>					
Pole 100	592	157	85	22,4	1
Pole 315	594	157	300	22,4	1

## Supports d'antivols



- La simplicité du mécanisme de fixation à la moto et de couplage à l'antivol évite l'apparition de bruits gênants.
- Installation facile et adaptable à tout type de moto.
- Fabrication en acier zingué anti-oxydation.

	Réf.	Livré par
<b>LIVRAISON</b>		
SDF12	53070	1
Support antivols articulés (4 pièces)	49000	1
Support bloque disque Minitrip	53066	1





# ANTIVOLS VÉLO

ANTIVOLS  
VÉLO

## Barcelona 160



- Antivol multifonctions comprenant une lampe frontale, une lampe arrière et une fourche.
- Fourche en acier durci de 10 mm de diamètre avec traitement anticorrosion. Revêtement avec boîtier de PVC pour protéger l'antivol et le vélo des éraflures et des coups.
- Serrure avec clés de sécurité. Système de retenue de la clé.
- Lampe frontale avec puissante lumière LED.
- Lampe arrière avec 3 puissantes lumières LED et 3 modes d'éclairage.
- Fourni avec 2 supports, un pour la lampe frontale et l'autre pour la lampe arrière et la fourche.
- Inclus 5 piles pour les lampes, de type AAA.

	Réf.	Livré par
LIVRAISON		
Barcelona 160	597	1

## Copenhague



- Antivol rétractable pour permettre son transport plus facile.
- Plaques d'acier avec traitement anti-oxydation de 3,5 mm d'épaisseur et 20 mm de largeur qui fournissent une grande efficacité anti-découpe. Plaques recouvertes d'une pellicule plastique pour éviter les frictions avec la peinture de la moto.
- Serrure de sécurité avec clés de sécurité.
- Fourni avec 2 clés.
- Disponible en deux longueurs : 80 cm et 90 cm.
- Comprend un support pour le transport.

	Réf.	Livré par
LIVRAISON		
Copenhague 80	46600	1
Copenhague 90	46610	1

## Rotterdam



- Corps en acier recouvert d'un boîtier en PVC pour protéger l'antivol des éraflures et des coups.
- Anse en acier durci de 12 mm de diamètre avec traitement anti-corrosion.
- Fermeture sur le côté pour faciliter le blocage de l'antivol.
- Serrure à clé à disques équipée d'un couvercle pour éviter l'entrée de saleté et d'humidité.
- Fourni avec 2 clés à disques.
- Couleurs : noir et rouge.
- Trois tailles disponibles : 210, 245 et 320 mm.

## Spiral Combinaison 180



- Câble en acier galvanisé recouvert d'une gaine plastique.
- Système d'ouverture à rouleaux avec 10 millions de combinaisons.
- Auto-programmable.
- Longueur : 180 cm.
- Diamètre : 8 mm.
- Fourni avec un support pour sa fixation sur le vélo.

	Réf.	Livré par
LIVRAISON 		
Rotterdam 210	585	1
Rotterdam 245	586	1
Rotterdam 320	587	1

	Réf.	Longueur	Livré par
LIVRAISON 			
Spiral Combinaison 180	506	180 cm	1

## Spiral Junior



- Câble en acier galvanisé recouvert de vinyle.
- Terminal chromé en caoutchouc.
- Support facile à installer.
- Longueur : 180 cm. Diamètre : 8 mm.
- Fourni avec 2 clés plates crantées.
- Variété de couleurs.

		Réf.	Longueur	Livré par
LIVRAISON				
Spiral Junior		502B	180 cm	1
Spiral Junior		502N	180 cm	1
Spiral Junior		502R	180 cm	1
Spiral Junior		502V	180 cm	1

## Spiral Plus



- Câble en acier galvanisé recouvert d'une gaine plastique.
- Longueur : 180 cm.
- Diamètre : 12 mm.
- Livré avec 2 clés à disques.
- Système de retenue de clé lorsque l'antivol est ouvert.
- Serrure avec un protecteur en plastique pour empêcher la poussière et la saleté.
- Fourni un support pour sa fixation sur le vélo.

		Réf.	Longueur	Livré par
LIVRAISON				
Spiral Plus		504	180 cm	1



## Trans 200



- Câble de 10mm de diamètre en acier plastifié.
- Longueur : 2m. Boucle réglable suivant le besoin, pour sécuriser les éléments à la distance souhaitée.
- Trans200K : serrure à clé. Livré avec 2 clés.
- Trans200C : combinaison réglable avec 4 molettes. Des milliers de combinaisons.
- Polyvalent : pour protéger des vélos, mobilier urbain non statique, tables et chaises de bars...

	Réf.	Longueur	Livré par
LIVRAISON			
Trans200C à code	530	180 cm	1
Trans200K à clé	528	180 cm	1

## Street



- Câble en acier avec revêtement plastique. Diamètre : 10mm.
- Verrouillage automatique avec couverture pour éviter la pénétration de l'eau, la poussière et la saleté.
- Longueur : 65cm (Street65) et 90 cm (Street 90).
- Idéal pour les petits vélos.
- Disponible en plusieurs couleurs: vert, pourpre et noir.
- Livré avec 2 clés.

		Réf.	Longueur	Livré par
LIVRAISON				
Street 65		362	65 cm	1
Street 65		363	65 cm	1
Street 65		364	65 cm	1
Street 90		392	90 cm	1

## XL200



- Câble en acier galvanisé recouvert d'une gaine plastique.
- Compatible avec tous les cadenas IFAM.
- Longueur: 2 m. Diamètre 10 mm.
- Polyvalent assure les vélos, le mobilier urbain non statique, les tables et les chaises des terrasses dans les bars, etc.

	Réf.	Longueur	Livré par
LIVRAISON			
XL200	520	200 cm	1

## Câbles Junior



- Câble en acier recouvert d'une gaine plastique.
- Corps en fonte et chromé.
- Longueur : 50cm (Junior50) et 60cm (Junior60 et Junior 60 combi). Diamètre 5 mm.
- Disponible en quatre couleurs : rouge, bleu, vert et noir.
- Disponible avec 2 clés ou à combinaison.

		Réf.	Longueur	Livré par
LIVRAISON				
Junior 50		300B	50 cm	1
Junior 50		300R	50 cm	1
Junior 60		301B	60 cm	1
Junior 60		301R	60 cm	1
Junior 60		301N	60 cm	1
Junior 60		301V	60 cm	1
Junior 60 Combi		302B	60 cm	1
Junior 60 Combi		302R	60 cm	1

## Chaînes vélo



- Chaînes en acier galvanisé.
- Livré avec ou sans cadenas.
- Recouvert de plastique.
- Haute flexibilité.

	Réf.	Livré par
LIVRAISON <input type="checkbox"/>		
Chaîne 5mm x 75 cm	863	1
Chaîne 6mm x 100 cm	864	1
Chaîne 7mm x 125 cm	865	1
Chaîne 5mm x 75 cm + Cadenas E30	866	1
Chaîne 6mm x 100 cm + Cadenas E40	867	1
Chaîne 7mm x 125 cm + Cadenas E45	868	1

## Chaînes Milan



- Chaîne en acier galvanisé.
- Épaisseur des maillons : 5,5 mm.
- Fermeture à combinaison avec 4 mollettes.  
10 000 combinaisons à choisir.
- Mesures : 1 m, 1,20 m et 1,50 m.
- Housse en toile pour la protéger des frottements contre le vélo.
- Grande souplesse pour un réglage rapide et simple.

	Réf.	Longueur	Livré par
LIVRAISON <input type="checkbox"/>			
Milan 5x1000	840	100 cm	1
Milan 5x1200	842	120 cm	1
Milan 5x1500	844	150 cm	1



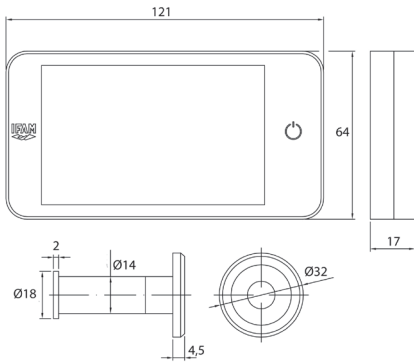


# COMPLÉMENTS DE SÉCURITÉ

## Sentinel 4.0



- Grande qualité d'image : Capteur de 2.0 megapixels CMOS
- Écran LCD de 4,0" TFT 800 x 480.
- Large angle de vision : 160 degrés.
- Vision nocturne.
- Judas avec sonnette d'entrée incorporée.
- Fonction d'appareil photo intégrée. 1 GB de mémoire.
- Faible consommation d'énergie : fonctionne avec 3 piles AAA, avec une durée de vie de 3.000 mises sous tension. L'écran s'éteint automatiquement après 15 secondes.
- Design ultrafin : 1,7 cm d'épaisseur et poids de 240 g.
- Adapté pour des portes de 42 à 72 mm d'épaisseur.
- Installation facile.
- Finitions : nickel et laiton.

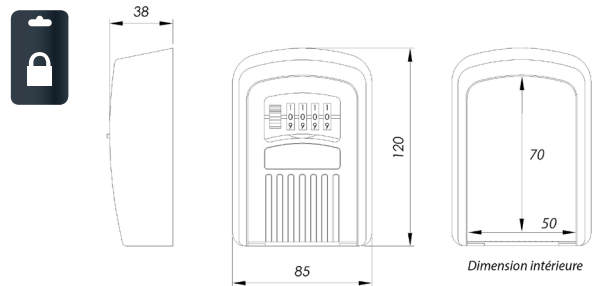


		Réf.	Livré par
<b>LIVRAISON</b>			
Sentinel 4.0		67270	1
Sentinel 4.0		67250	1
Kit rallonge		462990	1

## G1



- Idéal pour les appartements et les maisons d'été...
- Combinaison d'ouverture à 4 chiffres. Jusqu'à 10.000 combinaisons.
- Fabriqué en alliage d'aluminium à haute résistance à l'extérieur.
- Onglet coulissant de protection des rouleaux contre l'humidité.
- Haute résistance aux chocs.
- Installation facile. Comprend 4 vis de fixation murale.
- Espace de stockage pour environ 5 clés standard.



	Réf.	Livré par
<b>LIVRAISON</b>		
G1	20174	1

## ACCESSOIRES SENTINEL 4.0



**Kit rallonge**  
pour portes avec une  
épaisseur de 68 à 95 mm

## G2

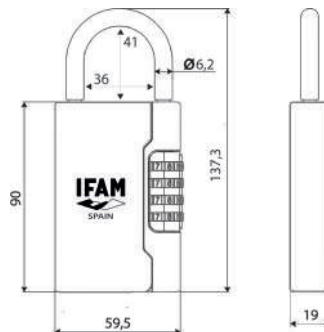
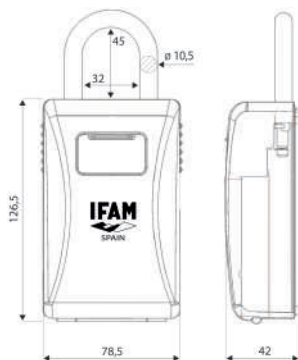


- Idéal pour garder les clés et les petits effets personnels lors des activités de plein air.
- Coffre en alliage de zinc avec un couvercle plastique de haute résistance.
- Anse en acier avec revêtement en caoutchouc pour le protéger des chocs et de l'humidité. Diamètre de l'anse: 10.5 mm.
- Espace pour 20 clés.
- Ouverture à combinaison. 4 molettes. 10.000 combinaisons à choisir.
- Couvercle coulissant pour protéger les molettes de la saleté et de l'humidité.

## G3



- Idéal pour garder les clés lors des activités de plein air.
- Corps en alliage de zinc.
- Anse en acier. Diamètre: 6,2 mm.
- Espace pour 5-10 clés.
- Ouverture à combinaison. 4 molettes. 10.000 combinaisons à choisir.



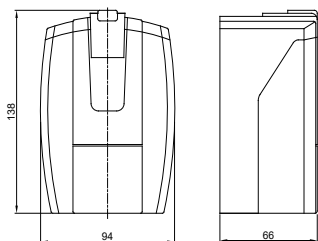
	Réf.	Livré par
LIVRAISON		
G2	20185	1

	Réf.	Livré par
LIVRAISON		
G3	20189	1

## G4W **N** NOUVEAU



- Boîte à clés murale robuste et résistante. Corps fabriqué en alliage d'aluminium épais et renforcé par une plaque de base en acier.
- Dimensions : 105 mm de hauteur x 62 mm de largeur x 29 mm de profondeur.
- Prêt pour un montage mural permanent facile, comprend quatre vis M6.
- Verrouillage et déverrouillage à l'aide d'un code reprogrammable composé de 10 touches numériques.
- Facile à ouvrir grâce à la grande languette coulissante.
- Conçu pour le rangement de plusieurs clés ou de petits objets.
- Protection maximale contre l'humidité, la saleté et les chocs grâce à son revêtement en caoutchouc thermoplastique résistant.

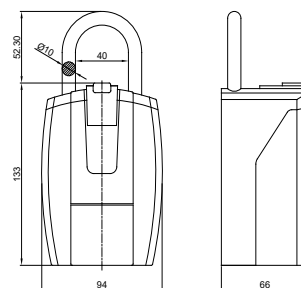


	Réf.	Livré par
<b>LIVRAISON</b>		
G4W	020192	1

## G4S **N** NOUVEAU



- Boîte à clés murale robuste et résistante. Corps en alliage d'aluminium épais et renforcé par une plaque de base en acier.
- Dimensions : 105 mm de hauteur x 62 mm de largeur x 29 mm de profondeur.
- Verrouillage et déverrouillage à l'aide d'un code reprogrammable composé de 10 touches numériques.
- Facile à ouvrir grâce à la grande languette coulissante.
- Conçu pour le rangement de plusieurs clés ou de petits objets.
- Protection maximale contre l'humidité, la saleté et les chocs grâce à son revêtement en caoutchouc thermoplastique résistant.
- Manille en acier trempé de 7 mm d'épaisseur avec revêtement en vinyle pour protéger la boîte à clés et les autres objets contre les chocs.



	Réf.	Livré par
<b>LIVRAISON</b>		
G4S	020194	1



page	<b>114</b>	ORGANIGRAMMES
page	<b>119</b>	PRIX BRUTS ORGANIGRAMMES
page	<b>130</b>	PASSE GENERAL "FACTORY"
page	<b>131</b>	SOLUTIONS CLÉ UNIQUE
page	<b>132</b>	SERVICES POINT DE VENTE . PRÉSENTOIRS
page	<b>134</b>	RÉSEAU COMMERCIAL EN FRANCE



**SERVICES ET  
ORGANIGRAMMES**

# Organigrammes

## Un service et des conseils complets

IFAM France propose un service organigrammes en fonction de vos besoins dans le contrôle des accès aux bâtiments de logements, bureaux, installations industrielles, etc.

Nous effectuons tout type d'organigrammes simples ou de copropriétés avec des zones communes, de niveaux multiples, etc.

## Que comprend notre service organigrammes?

1. L'étude préalable de vos besoins pour la réalisation du plan.
2. Les calculs.
3. La fabrication des cylindres et des clés.
4. Le suivi du plan pour pouvoir effectuer de futures extensions.

Ces réalisations sont conçues et fabriquées chez IFAM France. Chaque organigramme est soumis à un contrôle qualité interne.

## Informations

Conditionnement et présentation des organigrammes:

- Un conditionnement spécifique pour que la pose puisse être réalisée dans de bonnes conditions.
- Livré avec 3 clés par cylindre 2 clés par cadenas et 3 clés par verrous.

### Le document de référence est le plan

Le N° du plan  
Les N° des variures  
La désignation du local (si demandé)  
Les N° de lignes

### Un suivi simple grâce aux repères

Sur la carte d'organigramme (une carte à la création du plan):  
le N° du plan ainsi que la gamme.

Sur chaque cylindre ou cadenas:

la variure + le N° de plan sur une étiquette

Sur chaque clé individuelle :

la variure (les 3 clés sont gravées)

un code ou désignation spécifique selon demande

Sur chaque clé maitresse (PG et PP) :

clé PG : code indirect

clé PP : N° du PP

Sur chaque boîte individuelle :

le N° de variure + N° de ligne + dimensions

désignation spécifique selon demande

Sur chaque boîte de groupe :

les N° de ligne contenues de 001 à 00...

En option :

- Gravures spécifiques
- Clés supplémentaires
- Demandes particulières
- Porte clés/Etiquettes

## Conseils importants:

Composition d'un numéro d'organigramme: N° du client à l'origine+ Date de création de l'organigramme

Lors de la création du plan, nous informons des extensions à prévoir :

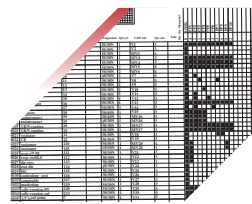
1. Plan sur PG uniquement : préciser simplement prévision d'extension ou pas
2. Plan sur PG,PP ou PG/PP-OC : fournir le tableau de fonctionnement pour les extensions en prévision afin de garantir la faisabilité de l'extension

Le N° du plan est nécessaire pour toute commande d'extension ou de réapprovisionnement ainsi que le N° de variure (si copie de cylindre) ou préciser « nouvelle variure » avec son fonctionnement souhaité.

Nous contacter pour toute commande d'extension non prévue à l'origine.

*NOTE : pour une extension cylindres ou cadenas, des majorations sont applicables dans les cas suivants : (voir grille des tarifs « services/options cylindres »)*

1. Autre client à l'origine (Y compris clés en réassort)
2. Majoration moins de 10 cylindres (ou cadenas)



PLAN



CARTE DE PLAN



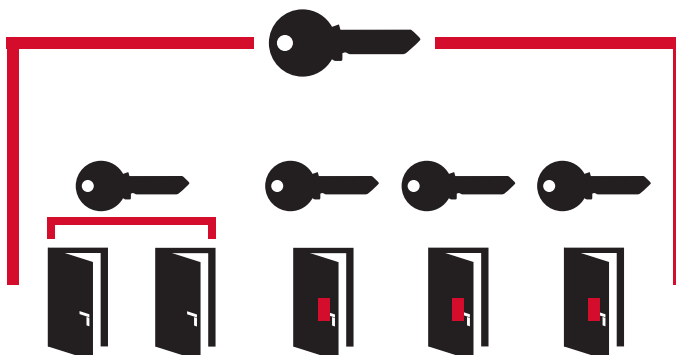
REPÈRES / CYL.



REPÈRES / 3 CLÉS

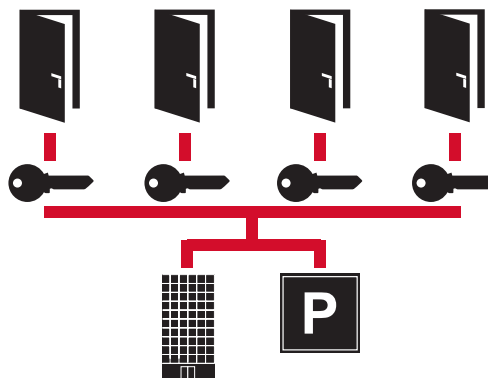
## Passé Général

Un organigramme simple permet à un usager d'ouvrir plusieurs portes avec la clé correspondante, mais aussi d'utiliser une clé passe-partout qui ouvre toutes les portes.



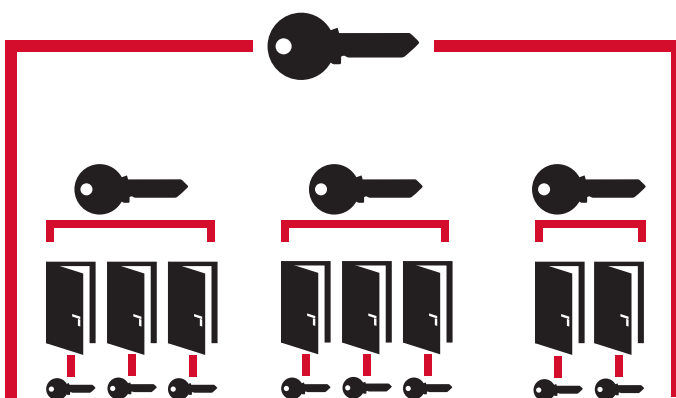
## Ouverture Centralisée

Il s'agit d'un organigramme typique des copropriétés. Chaque usager peut accéder aux portes communes autorisées avec sa clé. Il est également possible d'y intégrer les cylindres du logement, garage, etc.



## Passé Général et Passés Partiels

Dans ce type d'organigramme, deux groupes d'utilisateurs ou plus peuvent avoir les clés qui ouvrent leur porte, ainsi que les clés passe-partout qui ouvrent les autres portes de leur groupe. Dans un niveau supérieur, il existe une grande clé passe-partout qui ouvre toutes les portes du bâtiment. Il s'agit d'une hiérarchisation très courante dans les bureaux.





## Option porte clefs / Etiquettes

FACILITEZ LA MISE EN ŒUVRE DE VOS ORGANIGRAMMES!

IFAM France vous offre la possibilité d'identifier vos clefs selon vos souhaits :

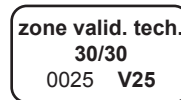
La variure inscrite sur les étiquettes des boîtes et cylindres est systématiquement gravée sur chaque tête de clef correspondante mais vous pouvez désormais associer les clefs à des porte-clefs de différentes couleurs, étiquetés avec un repère et une désignation personnalisés.

Avec ce nouveau service, la mise en place des cylindres et la gestion de vos locaux en seront grandement facilitées.

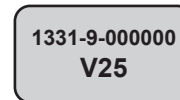
IFAM FRANCE 5, Rue de BETNOMS 33185 LE HAILLAN Tel : 05 56 559 688 / Fax : 05 56 551 919							N°	
Projet:	Date Org.						Variure	
Client:	Date Corr.						0001	
N° commande:						0002		
Organigramme N° :	1331-9-000000					0003		
Type de serrure IFAM:	WX					0004		
Note :	Page: A1					0005		
Exclusion à prévoir : APRES ETUDE DE FAISABILITE								
N°	Rep client	N°	Ref int.	Désignation	Qté cyl	V,MV,OC	Qté clef	Info
0001	rangement CDS	001		30B/30	1	V1	3	
0002	bur. consult. CDS	004		30/30	1	V2	3	
0003	secrétariat CDS	006		30/30	1	V3	3	
0004	bureau CDS	007		30/30	1	V4	3	
0005	stock. cafétéria	008		30/30	1	V5	3	
0006	stock cafétéria	010		30B/30	1	V6	3	
0007	circulation ouest	013		30/40	1	V7	3	
0008	rangement CDS	014		30/30	1	V8	3	
0009	bur. consult. 1	016		30/30	1	V9	3	
0010	bur. consult. 2	017		30/30	1	V10	3	
0011	bur. consult. 3	018		30/30	1	V11	3	
0012	resp. prélèvements	020		30/30	1	V12	3	
0013	attente direction	021		30B/30	1	V13	3	
0014	accueil	022		30/30	1	V14	3	
0015	stockage	024		30B/30	1	V15	3	
0016	salle prélèvement	025		30/30	1	V16	3	
0017	salle prélèvement	026		30/30	1	V17	3	
0018	stockage	027		30/30	1	V18	3	
0019	circulation	028		30/30	1	V19	3	
0020	secrétariat I-HC	029		30/30	1	V20	3	
0021	zone phoning	030		30/30	1	V21	3	
0022	bur. adj resp. CQ	101		30/30	1	V22	3	
0023	bur. adj resp. CQ	102		30/30	1	V23	3	
0024	salle réunion CQ	103		30/30	1	V24	3	
0025	zone valid. tech.	113		30/30	1	V25	3	
0026	vestiaires	119		30/30	1	V26	3	
0027	stock conso. CQ	120		30/30	1	V27	3	
0028	accès CDS	033		40B/40	1	V28	3	
0029	assist. prélèvement	R076		40/40	1	V29	3	



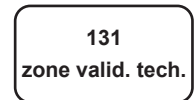
- Etiquette boîte : N° de ligne + Désignation + Dimensions + Variure
- Etiquette cylindre : N° d'organigramme + variure
- Etiquette Porte-clefs : Désignation + repère client (ou autre au choix)



Etiquette boîte



Etiquette cylindre



Etiquette porte-clefs

**Prix brut**  
3,01 €

16 caractères max pour la désignation du local  
6 caractères max pour le repère client

## Demander une organigramme

VOUS POUVEZ PHOTOCOPIER CE PLAN POUR VOS COMMANDES

Plan également disponible par mail sur simple demande

<b>Date de création :</b>	
<b>Nom + code client :</b>	
<b>Contact et tel.</b>	
<b>Plan rédigé par</b>	
<b>Nbre de page (s)</b>	1 / _

### PLAN D'ORGANIGRAMME (en rouge les informations indispensables)

<b>Gamme produit</b>	<b>Bon pour fabrication</b>
<input type="checkbox"/> F55 Latton <input type="checkbox"/> F55 Nickelé <input type="checkbox"/> Cyl HUNO <input type="checkbox"/> Verrou B5 <input type="checkbox"/> Verrou D5 <input type="checkbox"/> Verrou B6 <input type="checkbox"/> Cyl F6S <input type="checkbox"/> Cyl F6S+ <input type="checkbox"/> Cyl BX <input type="checkbox"/> Cyl WX <input type="checkbox"/> Cyl WX1000 <input type="checkbox"/> Cad. E/UMI	Cachet et signature du revendeur
<b>Nom du chantier</b>	<b>Observations</b>
<b>N° Plan (si extension)</b>	
<b>Extension à prévoir</b>	

N° de ligne	repère	particularité du cylindre	DESIGNATION LOCAL		Dimensions	CYLINDRES		Vente V : Vente MV : Même venture	Clé
			Désignations Locaux			Quantités	OC: Ouverture Centrale +numero		
1		ex : pm2	ex : appartement 1		ex : 30B/30	ex : 1	ex : 3	ex : V1	
2									
3									
4									
5									
6									
7									
8									
9									
10									
11									
12									
13									
14									
15									
16									
17									
18									
19									
20									
21									
22									

Clé	Désignation Passes	
	X cylindre ouvert par un passe	<input type="checkbox"/> cylindre en ouverture centrale
		<input type="checkbox"/> cylindre qui ouvre l'OC

www.ifamfrance.com

**IFAM France**  
 5 rue de Behnoms  
 33195 Le Haillan  
 Tél: 05 56 559 688  
 Fax 05 56 551 919

organigramme@ifamfrance.com

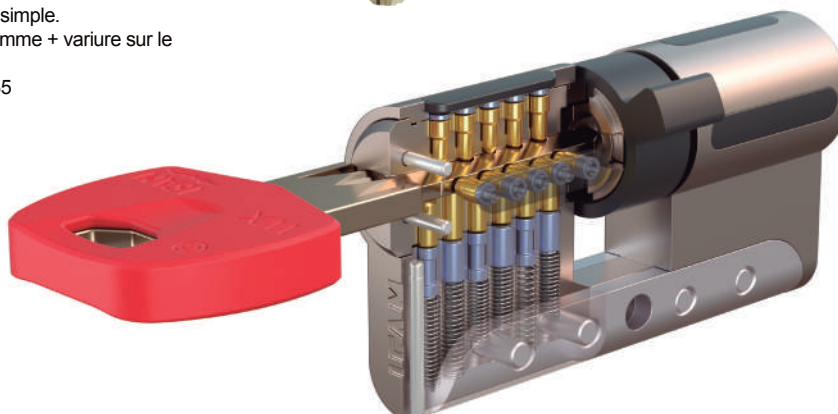
## Série WX1000 - Le cylindre haut de gamme IFAM

### PRIX BRUTS DE CYLINDRES WX1000 SUR ORGANIGRAMME

Additions des prix des cylindres + montages

Corps mm / axe central	Ouverture centralisée simple * € / par pièce	Passé Général € / par pièce	Passé Général + Passé partiel € / par pièce
<b>SYMÉTRIQUES</b>			
30 / 30			
35 / 35			
40 / 40			
45/45			
50/50			
<b>ASYMÉTRIQUES</b>			
30 / 35			
30 / 40			
30 / 45			
30 / 50			
30/60			
30/70			
35/40			
35/45			
40/50			
40/60			

Corps mm / axe central	Ouverture centralisée simple * € / par pièce	Passé Général € / par pièce	Passé Général + Passé partiel € / par pièce
<b>1/2 CYLINDRES</b>			
10x30			
<b>A BOUTONS</b>			
30/30B			
30B/35			
30B/40			
30B/60			
35B/35			
40B/40			



Clés: 3 par cylindre sur organigramme

\*Ouverture centralisées : au -delà de 3 OC différentes appliquer le tarif PGPP aux cylindres OC.

Les cylindres des portes palières restent au prix OC simple.

En option sur demande : Gravage du N° d'organigramme + variure sur le cylindre: 2,95 € Brut HT unitaire

Autres services et options + tarifs clés : Page 34 et 35



# Série WX- Profil protégé

## PRIX BRUTS DE CYLINDRES WX SUR ORGANIGRAMME

Additions des prix des cylindres + montages

Corps mm / axe central	Ouverture centralisée simple € / par pièce	Passé Général € / par pièce	Passé Général + Passé partiel € / par pièce
<b>SYMÉTRIQUES</b>			
30 / 30			
35 / 35			
40 / 40			
45 / 45			
50 / 50			
<b>ASYMÉTRIQUES</b>			
30 / 40			
30 / 35			
35 / 40			
35 / 45			
30 / 50			
30 / 55			
30 / 60			
30 / 70			
30 / 80			
35 / 65			
40 / 45			
40 / 50			
40 / 55			
45 / 50			
45 / 55			
40 / 65			
45 / 60			
40 / 60			
50 / 60			

Corps mm / axe central	Ouverture centralisée simple € / par pièce	Passé Général € / par pièce	Passé Général + Passé partiel € / par pièce
<b>1/2 CYLINDRES</b>			
10/30			
10/35			
10/40			
10/45			
10/50			
10/60			
10/70			
10/80			
<b>A BOUTONS</b>			
30B / 30			
35B / 35			
40B / 40			
45B / 45			
50B / 50			
30(B) / 35(B)			
30(B) / 40(B)			
30(B) / 50(B)			
30(B) / 60(B)			
40(B) / 50(B)			
30(B) / 70 (B)			
40(B) / 60(B)			
35(B) / 45(B)			
30(B) / 80			

Clés: 3 par cylindre sur organigramme

\*Ouverture centralisées : au -delà de 3 OC différentes appliquer le tarif PGPP aux cylindres OC.

Les cylindres des portes palières restent au prix OC simple.

En option sur demande : Gravage du N° d'organigramme + variure sur le cylindre

Autres services et options + tarifs clés : Page 34 et 35

## PROTECTIONS DE TÊTE DE CLÉ

En option

Livrés en sacs de 10 unités (2 unités par couleur). Disponibles en 5 couleurs.

Protection de tête de clé en silicone  
Cod. 482425





## Série RX

### PRIX BRUTS DE CYLINDRES RX SUR ORGANIGRAMME

Additions des prix des cylindres + montages

Corps mm / axe central	Ouverture centralisée simple € / par pièce	Passe Général € / par pièce	Passe Général + Passe partiel € / par pièce
<b>SYMÉTRIQUES</b>			
30 / 30			
35 / 35			
40 / 40			
45 / 45			
50 / 50			
<b>ASYMÉTRIQUES</b>			
30 / 40			
30 / 35			
35 / 40			
35 / 45			
30 / 50			
30 / 55			
30 / 60			
30 / 70			
30 / 80			
35 / 65			
40 / 45			
40 / 50			
40 / 55			
45 / 50			
45 / 55			
40 / 65			
45 / 60			
40 / 60			
50 / 55			
50 / 60			

Corps mm / axe central	Ouverture centralisée simple € / par pièce	Passe Général € / par pièce	Passe Général + Passe partiel € / par pièce
<b>1/2 CYLINDRES</b>			
10/30			
10/35			
10/40			
10/45			
10/50			
10/60			
10/70			
10/80			
<b>A BOUTONS</b>			
30B / 30			
35B / 35			
40B / 40			
45B / 45			
50B / 50			
30(B) / 35(B)			
30(B) / 40(B)			
30(B) / 50(B)			
30(B) / 60(B)			
40(B) / 50(B)			
30(B) / 70 (B)			
40(B) / 60(B)			
35(B) / 45(B)			
30(B) / 80			

Clés: 3 par cylindre sur organigramme

\*Ouverture centralisées : au -delà de 3 OC différentes appliquer le tarif PGPP aux cylindres OC.

Les cylindres des portes palières restent au prix OC simple.

En option sur demande : Gravage du N° d'organigramme + variure sur le cylindre: 2,95 € Brut HT unitaire

Autres services et options + tarifs clés : Page 34 et 35

### PROTECTIONS DE TÊTE DE CLÉ

En option

Livrés en sacs de 10 unités  
(2 ouvertures par couleur).  
Disponibles en 5 couleurs.

Protection de tête de clé  
en silicone  
Cod. 482425



# Série PLATINUM WX- Profil protégé

## PRIX BRUTS DE CYLINDRES PLATINUM WX SUR ORGANIGRAMME

Additions des prix des cylindres + montages

Corps mm / axe central	Ouverture centralisée simple € / par pièce	Passe Général € / par pièce	Passe Général + Passe partiel € / par pièce
<b>SYMÉTRIQUES</b>			
30/30			
35/35			
40/40			
45/45			
50/50			
<b>ASYMÉTRIQUES</b>			
30/40			
30/45			
30/50			
30/60			
30/70			
30/75			
35/40			
35/55			
35/65			
40/45			
40/50			
40/55			
40/60			
45/50			
45/55			
45/60			

Corps mm / axe central	Ouverture centralisée simple € / par pièce	Passe Général € / par pièce	Passe Général + Passe partiel € / par pièce
<b>1/2 CYLINDRES</b>			
10/30			
10/40			
10/50			
<b>A BOUTONS</b>			
30B/30			
35B/35			
40B/40			
30B/40			
30/40B			
30/60B			
30B/60			
30B/70			

Clés: 3 par cylindre sur organigramme

\*Ouverture centralisées : au -delà de 3 OC différentes appliquer le tarif PGPP aux cylindres OC.

Les cylindres des portes palières restent au prix OC simple.

En option sur demande : Gravage du N° d'organigramme + variure sur le cylindre.

Autres services et options + tarifs clés : Page 34 et 35

## PROTECTIONS DE TÊTE DE CLÉ

### En option

Livrés en sacs de 10 unités (2 unités par couleur). Disponibles en 5 couleurs.

Protection de tête de clé en silicone  
Cod. 482425



# Série F6S+ - Anti arrachement

## PRIX BRUTS DE CYLINDRES F6S+ SUR ORGANIGRAMME

Additions des prix des cylindres + montages

Corps mm / axe central	Ouverture centralisée simple €/ par pièce	Passé Général €/ par pièce	Passé Général + Passé partiel €/ par pièce
<b>SYMÉTRIQUES</b>			
30 / 30			
35 / 35			
40 / 40			
45 / 45			
<b>ASYMÉTRIQUES</b>			
30 / 40			
30 / 50			
40 / 50			
45 / 50			
45 / 60			
35 / 40			
40 / 45			
40 / 55			
45 / 55			
40 / 70			

Corps mm / axe central	Ouverture centralisée simple €/ par pièce	Passé Général €/ par pièce	Passé Général + Passé partiel €/ par pièce
<b>1/2 CYLINDRES</b>			
10/30			
10/35			
10/40			
10/45			
10/50			
<b>A BOUTONS</b>			
30B / 30			
35B / 35			
40B / 40			
30B / 40			
30B / 50			
40B / 50			

Clés: 3 par cylindre sur organigramme

\*Ouverture centralisées: au -delà de 3 OC différentes appliquer le tarif PGPP aux cylindres OC.

Les cylindres des portes palières restent au prix OC simple.

En option sur demande: Gravage du N° d'organigramme + variure sur le cylindre: 2,95 € Brut HT unitaire

Autres services et options + tarifs clés: Page 34 et 35

## PROTECTIONS DE TÊTE DE CLÉ

En option

Livrés en sacs de 10 unités (2 unités par couleur). Disponibles en 5 couleurs.

Protection de tête de clé en silicone  
Cod. 482425



## SYSTÈME ANTI ARRACHEMENT



Tentative d'effraction avec une pince.

La partie pré-découpée cède. La partie du corps en place est intacte.

Il reste 4 pistons et l'antiperçage est fonctionnel.

Le cylindre est opérationnel, il est toujours possible d'utiliser la serrure.



# Série F6S - Clés à points réversibles

## PRIX BRUTS DE CYLINDRES F6S SUR ORGANIGRAMME

Additions des prix des cylindres + montages

Corps mm / axe central	Ouverture centralisée simple € / par pièce	Passe Général € / par pièce	Passe Général + Passe partiel € / par pièce
<b>SYMÉTRIQUES</b>			
30 / 30			
35 / 35			
40 / 40			
45 / 45			
50 / 50			
55/55			
<b>ASYMÉTRIQUES</b>			
30 / 40			
30/35			
30/45			
30 / 50			
30/55			
35 / 40			
35 / 45			
35 / 50			
35/55			
40 / 45			
40 / 50			
30 / 60			
35 / 60			
35/65			
45 / 50			
45 / 55			
30 / 70			
30/75			
30 / 80			
40 / 55			
40 / 60			
40/65			
45/60			
40 / 70			

Corps mm / axe central	Ouverture centralisée simple € / par pièce	Passe Général € / par pièce	Passe Général + Passe partiel € / par pièce
<b>1/2 CYLINDRES</b>			
10/30			
10/35			
10/40			
10/45			
10/50			
10/55			
10/60			
10/70			
10/80			
<b>A BOUTONS</b>			
30B / 30			
30(B) / 40(B)			
30(B) / 50(B)			
30(B) / 60(B)			
30B / 70 (B)			
30B / 80			
35B / 35			
35B / 60			
35b / 65			
35B / 70			
40B / 40			
40(B) / 50(B)			
40(B) / 60(B)			
40B / 55			
40(B) / 70			
45B / 45			
45B / 50			
45B / 55			
50B / 50			

Clés: 3 par cylindre sur organigramme

\*Ouverture centralisées : au -delà de 3 OC différentes appliquer le tarif PGPP aux cylindres OC.

Les cylindres des portes palières restent au prix OC simple.

En option sur demande : Gravage du N° d'organigramme + variure sur le cylindre.

Autres services et options + tarifs clés : Page 34 et 35

## PROTECTIONS DE TÊTE DE CLÉ

En option

Livrés en sacs de 10 unités  
(2 unités par couleur).  
Disponibles en 5 couleurs.

Protection de tête de clé  
en silicone  
Cod. 482425



## Série Huno - Clés protégées

### PRIX BRUTS DE CYLINDRES HUNO SUR ORGANIGRAMME

Additions des prix des cylindres + montages

Corps mm / axe central	Ouverture centralisée simple € / par pièce	Passe Général € / par pièce	Passe Général + Passe partiel € / par pièce
<b>SYMÉTRIQUES</b>			
30 / 30			
35 / 35			
40 / 40			
45 / 45			
50 / 50			
60 / 60			
<b>ASYMÉTRIQUES</b>			
30 / 40			
30 / 35			
30 / 50			
35 / 45			
35 / 50			
30 / 45			
35 / 40			
40 / 45			
40 / 50			
40 / 60			
45 / 50			
40 / 55			
45 / 55			
45/60			
30 / 55			
35 / 55			
30 / 60			
35 / 65			
30 / 70			
30 / 80			
30 / 90			
50 / 60			
30 / 100			

Corps mm / axe central	Ouverture centralisée simple € / par pièce	Passe Général € / par pièce	Passe Général + Passe partiel € / par pièce
<b>1/2 CYLINDRES</b>			
10/30			
10/35			
10/40			
10/45			
10/50			
10/55			
10/60			
10/70			
10/80			
10/90			
10 / 100			
<b>A BOUTONS</b>			
30B / 30			
35B / 35			
40B / 40			
45B / 45			
50B / 50			
60B/60			
30(B) / 35(B)			
30(B) / 40(B)			
30(B) / 50(B)			
30B/55			
30(B) / 60(B)			
40(B) / 50(B)			
40(B) / 60(B)			
35(B) / 45(B)			
50(B)/60(B)			
30(B) / 70(B)			
30(B) / 80			
30(B)/90			
30(B)/100			

Clés: 3 par cylindre sur organigramme

\*Ouverture centralisées : au-delà de 3 OC différentes appliquer le tarif PGPP aux cylindres OC.

Les cylindres des portes palières restent au prix OC simple.

En option sur demande : Gravage du N° d'organigramme + varié sur le cylindre

Autres services et options + tarifs clés : Page 34 et 35



# Série F5S - Le 5 pistons haut de gamme

## PRIX BRUTS DE CYLINDRES F5S SUR ORGANIGRAMME

Additions des prix des cylindres + montages

Corps mm / axe central	Ouv. central. simple par pièce	Passe Général par pièce	PG + PP par pièce
Finition Laiton			
<b>SYMÉTRIQUES</b>			
30 / 30			
35 / 35			
40 / 40			
45 / 45			
50 / 50			
60 / 60	Disponible en nickelé		
<b>ASYMÉTRIQUES</b>			
30 / 40			
30 / 35			
30 / 50			
35 / 45			
35 / 50			
30 / 45			
35 / 40			
40 / 45			
40 / 50			
40 / 60			
45 / 50	Disponible en nickelé		
40 / 55	Disponible en nickelé		
45 / 55	Disponible en nickelé		
45 / 60	Disponible en nickelé		
30 / 55			
35 / 55			
30 / 60			
35 / 65	Disponible en nickelé		
30 / 70			
30 / 80			
30 / 90			
50 / 60			
30 / 100	Disponible en nickelé		

Corps mm / axe central	Ouv. central. simple par pièce	Passe Général par pièce	PG + PP par pièce
Finition Laiton			
<b>1/2 CYLINDRES</b>			
10/30			
10/35			
10/40			
10/45			
10/50			
10/55			
10/60			
10/70			
10/80			
10/90			
10/100	Disponible en nickelé		
<b>À BOUTONS</b>			
30B / 30			
35B / 35			
40B / 40			
45B / 45			
50B / 50			
60B / 60	Disponible en nickelé		
30(B) / 40(B)			
30(B) / 50(B)			
30(B) / 60(B)			
35B / 65	Disponible en nickelé		
40(B) / 50(B)			
40(B) / 60(B)			
35(B) / 45(B)			
50(B) / 60(B)			
30B / 70			
30B / 80			
30B / 90			
30B / 100	Disponible en nickelé		
45B / 55	Disponible en nickelé		
30(B) / 35(B)			

Clés: 3 par cylindre sur organigramme

\*Ouverture centralisées : au -delà de 3 OC différentes appliquer le tarif PGPP aux cylindres OC.

Les cylindres des portes palières restent au prix OC simple.

En option sur demande : Gravage du N° d'organigramme + variateur sur le cylindre: 2,95 € Brut HT unitaire

Autres services et options + tarifs clés : Page 34 et 35



# PRIX BRUTS ORGANIGRAMMES

Corps mm / axe central	Ouv. central. simple par pièce	Passe Général par pièce	PG + PP par pièce
<b>Finition Nickelé Satin</b>			
<b>SYMÉTRIQUES</b>			
30 / 30			
35 / 35			
40 / 40			
45 / 45			
50 / 50			
60 / 60			
<b>ASYMÉTRIQUES</b>			
30 / 40			
30 / 35			
30 / 50			
35 / 45			
35 / 50			
30 / 45			
35 / 40			
40 / 45			
40 / 50			
40 / 60			
45 / 50			
40 / 55			
45 / 55			
45 / 60			
30 / 55			
35 / 55			
30 / 60			
35 / 65			
30 / 70			
30 / 80			
30 / 90			
50 / 60			
30 / 100			

Corps mm / axe central	Ouv. central. simple par pièce	Passe Général par pièce	PG + PP par pièce
<b>Finition Nickelé Satin</b>			
<b>1/2 CYLINDRES</b>			
10/30			
10/35			
10/40			
10/45			
10/50			
10/55			
10/60			
10/70			
10/80			
10/90			
10/100			
<b>À BOUTONS</b>			
30B / 30			
35B / 35			
40B / 40			
45B / 45			
50B / 50			
60B / 60			
30(B) / 40(B)			
30(B) / 50(B)			
30(B) / 60(B)			
35B / 65			
40(B) / 50(B)			
40(B) / 60(B)			
35(B) / 45(B)			
50(B) / 60(B)			
30B / 70			
30B / 80			
30B / 90			
30B / 100			
45B / 55			
30(B) / 35(B)			

## Verrous

### PRIX BRUTS DES VERROUS B6, B5 ET D5 SUR ORGANIGRAMME

Ce tableau en lecture directe vous donne les prix bruts additionnés : verrous+montage

## B6 - Bouton /clés à points

Compatible avec cylindres F6S



Corps mm / axe central	Ouverture centralisée simple €/ par pièce	Passe Général €/ par pièce	Passe Général + Passe partiel €/ par pièce
cyl 40/45/50			
Clé à la commande (création) :			
- Passe Partout et Partiel			
- Individuelle sur variure			
Clés en réassort (extension):			
- Passe Partout et Partiel			
- Individuelle sur variure			

## B5 - Bouton

Compatible avec cylindres F5S



Corps mm / axe central	Ouverture centralisée simple €/ par pièce	Passe Général €/ par pièce	Passe Général + Passe partiel €/ par pièce
cyl 30 à 50			
cyl 60			
cyl 70 à 90			
cyl 100			
Clé à la commande (création) :			
- Passe Partout et Partiel			
- Individuelle sur variure			
Clés en réassort (extension):			
- Passe Partout et Partiel			
- Individuelle sur variure			

## D5 - À double entrée

Compatible avec cylindres F5S



Corps mm / axe central	Ouverture centralisée simple €/ par pièce	Passe Général €/ par pièce	Passe Général + Passe partiel €/ par pièce
cyl 30 à 50			
cyl 60			
cyl 70 à 90			
cyl 100			
Clé à la commande (création) :			
- Passe Partout et Partiel			
- Individuelle sur variure			
Clés en réassort (extension):			
- Passe Partout et Partiel			
- Individuelle sur variure			

Clés : 3 par verrou sur organigrammes.  
Autres services et options : page 47.



## Cadenas

### PRIX BRUTS DES CADENAS SUR ORGANIGRAMME

Clés: 2 par cadenas sur organigramme

En option sur demande : Gravage du N° d'organigramme + variure sur le cadenas: 2,79€ Brut HT

### Série E



Il est possible d'inclure des cylindres séries F5S et verrous B5 / D5 avec un organigramme de cadenas E50/60/70 et U70/90

Modèles	Passe Général € / par pièce	Passe Général + Passe partiel € / par pièce
E40		
E45		
E50		
E60		
E70		

### Série Mar



Modèles	Passe Général € / par pièce	Passe Général + Passe partiel € / par pièce
MAR 40		
MAR 50		
MAR 60		

### Série U



Il est possible d'inclure des cylindres séries F5S et verrous B5 / D5 avec un organigramme de cadenas E50/60/70 et U70/90

Modèles	Passe Général € / par pièce	Passe Général + Passe partiel € / par pièce
U70		
U90		

### Huno 80



Il est possible d'inclure des cylindres séries F6S et RX dans un organigramme de cadenas Huno 80

Modèles	Passe Général € / par pièce	Passe Général + Passe partiel € / par pièce
Huno 80		

Autres services et options +  
tarifs clés : Page 76 et 77

Le Passe général "FACTORY" est un passe général de série.

Caractéristiques :

- Livraison rapide
- Possibilité de relevage de variure sur demande pour éviter les doublons
- Prix quantitatif à partir de 60 pièces
- Pas de plan d'organigramme
- Pas d'extension possible

## Cylindres "Factory"

### Série F5S



Voir les informations techniques sur ce produit dans la page 28.

Corps mm / axe central	Prix unitaire HT	Prix pour 60 pièces mini	Prix unitaire HT
	Laiton		Nickelé
30 / 30			
35 / 35			
30 / 40			
10 / 30			
30B / 30			
Clé PG à la commande			
Option relevage n° variure			

## Cadenas "Factory"

### Série E



Voir les informations techniques sur ce produit à la page 54.

Corps mm / axe central	Prix unitaire HT	Prix pour 60 pièces mini
	Laiton	
E30		
E35		
E40		
E50		
E60		
Clé PG à la commande		
Option relevage n° variure		

## Solutions clé unique

### Allégez votre porte-clés!

Pour simplifier les accès à un bâtiment ou à des installations et alléger le poids de votre porte-clés, nous vous proposons cette solution de clé unique.

Avec une seule clé, vous pourrez ouvrir les cylindres, les cadenas et les verrous compatibles entre eux, de façon à simplifier et à rendre plus confortable leur usage quotidien.



### CLÉ DE SÉCURITÉ:

6 ET 16 PISTONS



SÉRIE RX



SÉRIE F6S+



SÉRIE F6S



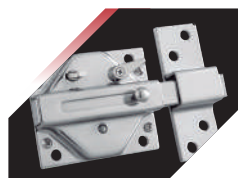
TITAN



HUNO 80



ARMED S



CS88 M50



CS88LV



B6



BATTEUSES  
ÉLECTRIQUE

### CLÉ CRANTÉE F5S:

5 PISTONS



SÉRIE F5S



CADENAS E-50



B5



D5

### CLÉ CRANTÉE SF40



SF40



K50 AP

## Présent. comptoir 6 broches



6 Broches modulables  
 \*Commande mini : 190€ net HT  
 Dimensions : largeur 30cm / hauteur 22cm  
 Ref : 999996-1

	Réf.	Livré par	Brut HT . par pièce
Cadenas E-25	32500	12	
Cadenas E-30	33000	12	
Cadenas E-40	34000	12	
Cadenas E-50	35000	6	
Cadenas C35S à 3 chiffres	683	12	
Cadenas Max50	45150	3	

## Présent. de comptoir à broches



12 Broches pour cadenas  
 (en boîtes)  
 \*Commande mini : 350€ net HT  
 Dimensions : 45 x 30cm  
 Ref : 999996

	Réf.	Livré par	Brut HT . par pièce
Cadenas E-15	31500	12	
Cadenas E-25	32500	12	
Cadenas E-30	33000	12	
Cadenas E-40	34000	12	
Cadenas E-50	35000	6	
Cadenas E-40 LSanse haute (38 mm)	34010	6	
Cadenas M-40	84000	6	
Cadenas Intempérie WP45	44501	6	
Cadenas C35S à 3 chiffres	683	12	
Cadenas C45S à 4 chiffres	685	12	
Cadenas Combi 40mm laiton-4 chiffres	618	6	
Cadenas Max50	45150	3	

## Présentoir linéaire sur pied



Composition cylindres



Composition cadenas



Composition antivols

28 Broches modulables /  
 Selon vos besoins et vos objectifs  
 \*Commande mini 500€ net HT par présentoir  
 Dimensions : hauteur 192cm / largeur 60cm /  
 pied 40cm  
 Ref : 999995-1

	Réf.	HT . par pièce
Présentoir linéaire sur pied	999995-1	

## Présentoir cylindres



Dimensions : hauteur 17cm /  
largeur 10cm et pied de 6,5cm

	Réf.	HT . par pièce
Présentoir cylindres WX1000	651270	
Présentoir cylindres F6S	178420	
Présentoir cylindres Huno	178430	
Présentoir cylindres F5S	178435	

## Présent. bloques-disques



Offre à définir selon les besoins  
\*Commande mini 150€ net HT  
Diamètre : 26cm

	Réf.	HT . par pièce
Présent. bloques-disques	999998	

## Rosace D-fender



Dimensions : hauteur 23cm /  
largeur 8,65cm

	Réf.	HT . par pièce
Présentoir rosace D-fender	654358	

## Judas électronique



Face avant

Dimensions : hauteur 30cm /  
largeur 15cm et pied de 17,5cm

	Réf.	HT . par pièce
Présentoir judas électronique	999991-1	

\*Pour commande franco 350€HT

## Représentants IFAM France



### SUD OUEST

**Thierry NOUVEL**  
06 08 57 81 14  
thierry@cnrpro.fr

**Marc CAICOYA**  
07 88 41 46 41  
marc@cnrpro.fr

**Yannig AUBOUIN**  
06 79 98 28 91  
yannig@cnrpro.fr

### RHÔNE ALPES

**Julian MARTIN**  
06 64 40 74 93  
julian.martin@cajuma.fr

### EST

**Sophie DABONVILLE - PERDON**  
06 08 02 98 59  
sophie.sofratec@gmail.com

**Léa EHLINGER**  
06 38 81 76 71  
lea.sofratec@gmail.com

**Matthieu DEBOUCHAUD**  
07 85 44 02 93  
matthieu.sofratec@gmail.com

### OCCITANIE

**Benoît HEDIN**  
06 33 64 51 63  
benoit@cnrpro.fr

### PACA

**Arnaud PRIOURET**  
06 74 45 94 93  
meeva.representation@free.fr

### BRETAGNE/BASSE NORMANDIE SRO

**Frédéric COLLET**  
06 73 81 75 28  
contact@sr-ouest.fr

**Etienne COUSYN**  
06 81 91 12 61

**Maxence DOINEAU**  
07 88 82 11 03

### ILE DE FRANCE

**Clément CHARNAUX**  
06 01 20 32 95  
clem.charnaux@orange.fr

### NORD/HAUTE NORMANDIE

**Eric DUCROCQ**  
06 89 52 13 05  
educrocq@ixsaw.com

**Max WATTIER**  
06 70 79 54 13  
mwattier@ixsaw.com

### CENTRE

**AMS Représentation**  
**Frédéric MAYET**  
06 80 99 01 63  
fmayet37@gmail.com

**Anthony DELAGE**  
06 58 83 20 22  
anthonydelage@laposte.net

**Thierry NOUGUES**  
06 40 38 58 76  
tnougues.fmb@gmail.com



# IFAM



IFAM WORLDWIDE

## IFAM Group - Headquarters

Notario Etxagibel, 4  
20500 Arrasate-Mondragón  
Gipuzkoa - Spain  
Tel.: +34 943 71 21 21  
Fax: +34 943 79 21 78  
[www.ifam.biz](http://www.ifam.biz)

## IFAM Spain

IFAM SEGURIDAD, S.L.U.  
Notario Etxagibel, 4  
20500 Arrasate-Mondragón  
Gipuzkoa  
Tel.: +34 943 71 21 21  
Fax: +34 943 79 21 78  
[www.ifam.es](http://www.ifam.es)  
[ifam@ifam.es](mailto:ifam@ifam.es)

## IFAM France

IFAM FRANCE SARL.  
5, rue de Betnoms.  
33185. Le Haillan.  
Bordeaux  
Tel.: +33 05 56 559 688  
Fax: +33 05 56 559 368  
[www.ifamfrance.com](http://www.ifamfrance.com)  
[commercial@ifamfrance.com](mailto:commercial@ifamfrance.com)

## IFAM UK

SKS LTD.  
Unit 2 Canalside, Northbridge Road  
Berkhamsted (Hertfordshire)  
HP4 1EG  
Tel.: +44 192 326 333  
[www.ifam.co.uk](http://www.ifam.co.uk)  
[info@ifam.co.uk](mailto:info@ifam.co.uk)

## IFAM Colombia

IFAM COLOMBIA, S.A.S.  
Diagonal 115A # 70B-45 Local 1  
Bogotá  
Tels.: +57 1 5333246  
+57 3203497446  
[www.ifam.com.co](http://www.ifam.com.co)  
[info@ifam.com.co](mailto:info@ifam.com.co)

Member of  
**Altuna Group**



[www.ifam.es](http://www.ifam.es)

